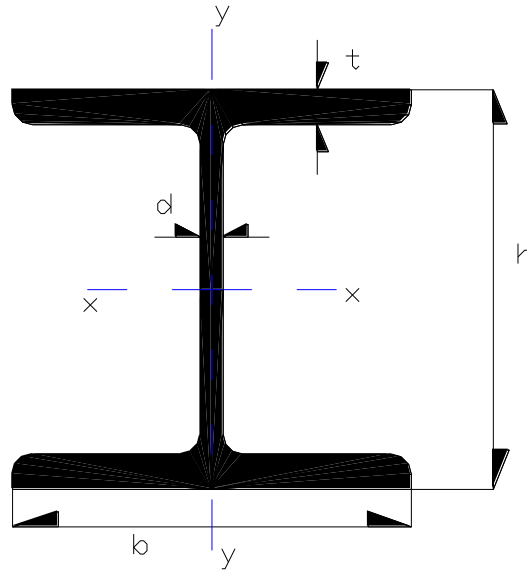


Tablas de características de perfiles normalizados

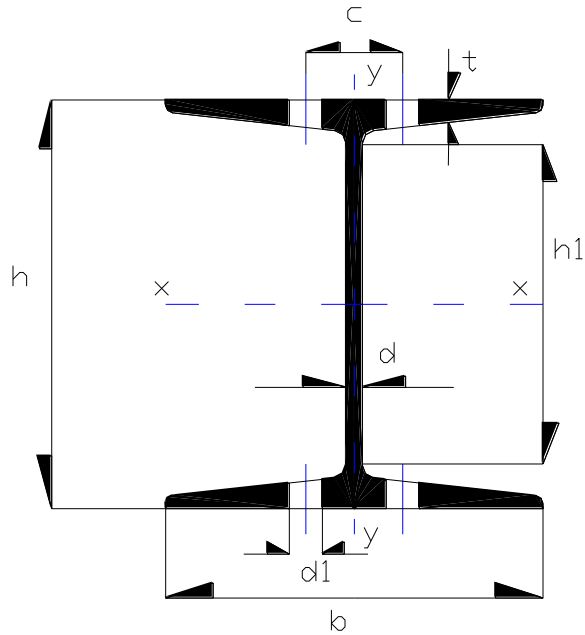
Perfil normal doble T de alas anchas y caras paralelas



PN	Altura h mm	Ancho b mm	Espesor Alma d mm	Espesor Alas t mm	Sección cm ²	Peso P Kg / m	Eje x_x			Eje y_y		
							Jx (cm ⁴)	Wx (cm ³)	ix cm	Jy (cm ⁴)	Wy (cm ³)	iy cm
12	120	120	7	11	34,3	26,9	864	144	5,02	317	52,9	3,04
14	140	140	8	12	44,1	34,6	1520	217	5,87	550	78,6	3,53
16	160	160	9	14	58,4	45,8	2630	329	6,72	958	120	4,05
18	180	180	9	14	65,8	51,6	3830	426	7,63	1360	151	4,55
20	200	200	10	16	82,7	64,9	5950	595	8,48	2140	214	5,08
22	220	220	10	16	91,1	71,5	8050	732	9,37	2840	258	5,59
24	240	240	11	18	111	87,4	11690	974	10,3	4150	346	6,11
26	260	260	11	18	121	94,8	15050	1160	11,2	5280	406	6,61
28	280	280	12	20	144	113	20720	1480	12,0	7320	523	7,14
30	300	300	12	20	154	121	25760	1720	12,9	9010	600	7,65
32	320	300	13	22	171	135	32250	2020	13,7	9910	661	7,60
34	340	300	13	22	174	137	36940	2170	14,5	9910	661	7,55
36	360	300	14	24	192	150	45120	2510	15,3	10810	721	7,51
38	380	300	14	24	194	153	50950	2680	16,2	10810	721	7,46
40	400	300	14	26	209	164	60640	3030	17,0	11710	781	7,49
42 ½	425	300	14	26	212	166	69480	3270	18,1	11710	781	7,43
45	450	300	15	28	232	182	84220	3740	19,0	12620	841	7,38
47 ½	475	300	15	28	235	185	95120	4010	20,1	12620	841	7,32
50	500	300	16	30	255	200	113200	4530	21,0	13530	902	7,28
55	550	300	16	30	263	207	140300	5100	23,1	13530	902	7,17
60	600	300	17	32	289	227	180800	6030	25,0	14440	962	7,07
65	650	300	17	32	297	234	216800	6670	27,0	14440	962	6,97
70	700	300	18	34	324	254	270300	7720	28,9	15350	1020	6,88
75	750	300	18	34	333	261	316300	8430	30,8	15350	1020	6,79
80	800	300	18	34	342	268	366400	9160	32,7	15350	1020	6,70
85	850	300	19	36	372	292	443900	10440	34,6	16270	1080	6,61
90	900	300	19	36	381	299	506000	11250	36,4	16270	1080	6,53
95	950	300	19	36	391	307	573000	12060	38,3	16270	1080	6,45
100	1000	300	19	36	400	314	644700	12900	40,1	16280	1080	6,37

Tablas de características de perfiles normalizados

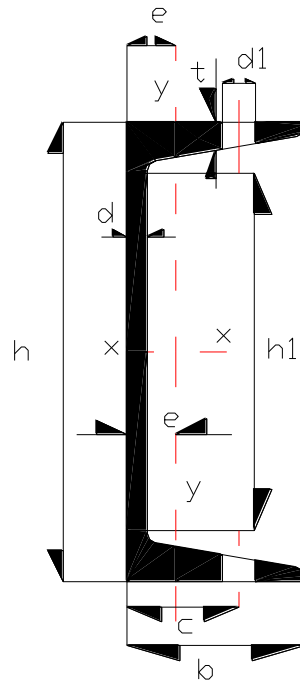
Perfil normal doble T



PN	Ancho b mm	Esp. Alma d mm	Esp. Ala t mm	F cm ²	Fn cm ²	Peso Kg/m	Eje x-x			Eje y-y		d1 mm	c mm	h1 mm
							Wx cm ³	Jx cm ⁴	Ix cm	Jy cm ⁴	Iy cm			
8	42	3,9	5,9	7,58	5,93	5,95	19,5	77,8	3,20	6,29	0,91	7	22	59
10	50	4,5	6,8	10,6	7,70	8,32	34,2	171	4,01	12,2	1,07	11	26	75
12	58	5,1	7,7	14,2	10,8	11,20	54,7	328	4,81	21,5	1,23	11	30	92
14	66	5,7	8,6	18,3	14,5	14,40	81,9	573	5,61	35,2	1,40	13	34	109
16	74	6,3	9,5	22,8	17,5	17,9	117	935	6,40	54,7	1,55	13	38	125
18	82	6,9	10,4	27,9	22,1	21,9	161	1450	7,20	81,3	1,71	13	44	142
20	90	7,5	11,3	33,5	25,8	26,8	214	2140	8,00	117	1,87	17	46	159
22	98	8,1	12,2	39,6	31,3	31,1	278	3060	8,80	162	2,02	17	52	175
24	106	8,7	13,1	46,1	37,2	36,2	354	4250	9,59	221	2,20	17	56	192
26	113	9,4	14,1	53,4	42,2	41,90	442	5740	10,4	288	2,32	20	58	208
28	119	10,1	15,2	61,1	49,2	47,00	542	7590	11,1	364	2,45	21	62	225
30	125	10,8	16,2	69,1	56,5	54,20	653	9800	11,9	451	2,56	21	64	241
32	131	11,5	17,3	77,8	64,2	61,10	782	12510	12,7	565	2,67	21	70	257
34	137	12,2	18,3	86,8	72,5	68,10	923	15700	13,5	674	2,80	21	74	274
36	143	13,0	19,5	97,1	79,6	76,20	1090	19610	14,2	818	2,90	21	74	290
38	149	13,7	20,5	107	88,5	84,0	1260	24010	15,0	975	3,02	21	80	306
40	155	14,4	21,6	118	98,6	92,60	1460	29210	15,7	1160	3,13	25	84	323
42 ½	163	15,3	23,0	132	108,6	104	1740	36970	16,7	1440	3,30	25	86	343
45	170	16,2	24,3	147	122,3	115,0	2040	45850	17,7	1780	3,43	25	92	363
47 ½	178	17,1	25,6	163	137,0	128	2380	56480	18,6	2090	3,60	25	96	384
50	185	18,0	27,0	180	152,5	141,0	2750	68740	19,6	2480	3,72	28	100	404
55	200	19,0	30,0	213	182,5	167,0	3610	99180	21,6	3490	4,02	28	110	444
60	215	21,6	32,4	254	221,2	199	4630	139000	23,4	4670	4,30	28	120	485

Tabla de características de perfiles normalizados

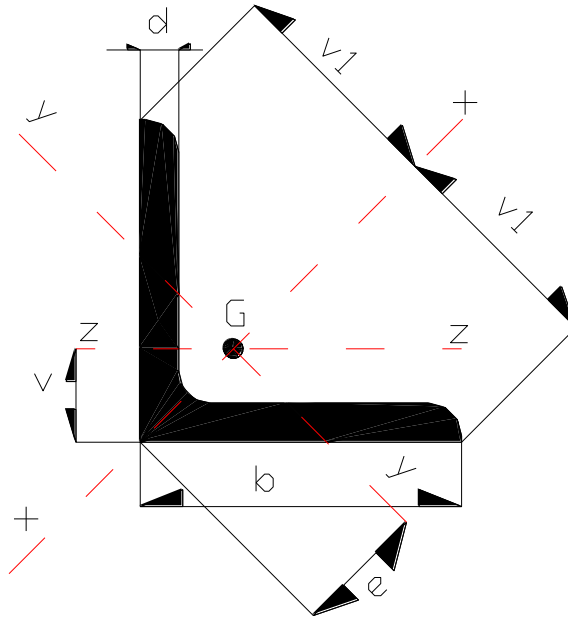
Perfil normal C



PN	b mm	d mm	t mm	F cm ²	Fn cm ²	Peso Kg/m	Eje x-x			Eje y-y		e mm	d1 mm	c mm
							Wx cm ³	Jx cm ⁴	Ix cm	Jy cm ⁴	Iy cm			
5	38	5	7	7,12	6,58	5,6	10,6	26,4	1,92	9,18	1,13	13,7	11	20
6 ½	42	5,5	7,5	9,03	7,38	7,10	17,7	57,5	2,52	14,1	1,25	14,2	11	25
8	45	6	8	11,0	8,76	8,64	26,5	106	3,10	19,4	1,33	14,5	14	25
10	50	6	8,5	13,5	11,1	10,6	41,2	206	3,91	29,3	1,47	15,8	14	30
12	55	7	9	17,0	13,9	13,40	60,7	364	4,62	43,2	1,59	16,0	17	30
14	60	7	10	20,4	17,0	16,0	86,4	605	5,45	62,7	1,75	17,5	17	35
16	65	7,5	10,5	24,0	20,0	18,80	116	925	6,21	85,8	1,89	18,4	20	35
18	70	8	11	28,0	23,8	22,0	150	1350	6,95	114	2,02	19,2	20	40
20	75	8,5	11,5	32,2	27,8	25,30	191	1910	7,70	148	2,14	20,1	23	40
22	80	9	12,5	37,4	31,9	29,40	245	2690	8,48	197	2,30	21,4	23	45
24	85	9,5	13	42,3	36,3	33,20	300	3600	9,22	248	2,42	22,3	26	45
26	90	10	14	48,3	41,9	37,90	371	4820	9,99	317	2,56	23,6	26	50
28	95	10	15	53,3	46,5	41,80	448	6280	10,9	399	2,74	25,3	26	50
30	100	10	16	58,8	50,6	46,20	535	8080	11,7	495	2,90	27,0	26	55

Tabla de características de perfiles normalizados

Perfil normal L de alas iguales



PN	b mm	d mm	F cm ²	Peso Kg/m	V1 cm	e cm	v cm	Jx cm ⁴	Wx cm ³	Ix cm	Jy cm ⁴	Wy cm ³	Iy cm	Jz cm ⁴	Wz cm ³
3	30	4	2,27	1,78	2,12	1,24	0,89	2,85	1,35	1,12	0,76	0,61	0,58	1,81	0,86
		6	3,27	2,57	2,12	1,36	0,96	3,91	1,84	1,09	1,06	0,78	0,57	2,49	1,22
3 ½	35	4	2,67	2,10	2,47	1,41	1	4,68	1,90	1,33	1,24	0,88	0,68	2,96	1,18
		6	3,87	3,04	2,47	1,53	1,08	6,50	2,63	1,30	1,77	1,15	0,68	4,14	1,71
4	40	4	3,08	2,42		1,58	1,12	7,09	2,50	1,52	1,86	1,17	0,78	4,48	1,56
		6	4,48	3,52	2,83	1,70	1,20	9,98	3,52	1,49	2,67	1,57	0,77	6,33	2,26
		8	5,80	4,55		1,81	1,28	12,4	4,38	1,46	3,38	1,81	0,76	7,89	2,90
4 ½	45	5	4,30	3,38		1,81	1,28	12,4	3,91	1,70	3,25	1,80	0,87	7,83	2,43
		7	5,86	4,60	3,18	1,92	1,36	16,4	5,16	1,67	4,39	2,28	0,87	10,4	3,31
		9	7,34	5,67		2,04	1,44	19,8	6,24	1,64	5,40	2,65	0,86	12,6	4,12
5	50	5	4,80	3,77		1,98	1,40	17,4	4,91	1,90	4,59	2,32	0,98	11	3,05
		7	6,56	5,15	3,54	2,11	1,49	23,1	6,53	1,88	6,02	2,85	0,96	14,6	4,15
		9	8,24	6,47		2,21	1,56	28,1	7,94	1,85	7,67	3,47	0,97	17,9	5,20
5 ½	55	6	6,31	4,95		2,21	1,56	27,4	7,04	2,08	7,24	3,27	1,07	17,3	4,40
		8	8,23	6,46	3,89	2,32	1,64	34,8	8,96	2,06	9,35	4,03	1,07	22,1	5,72
		10	10,07	7,90		2,43	1,72	41,4	10,64	2,02	11,27	4,64	1,06	26,3	6,97
6	60	6	6,91	5,42		2,39	1,69	36,1	8,51	2,29	9,43	3,95	1,17	22,8	5,29
		8	9,03	7,09	4,24	2,50	1,77	46,1	10,9	2,26	12,1	4,85	1,16	29,1	6,88
		10	11,07	8,69		2,62	1,85	55,1	13	2,23	14,6	5,58	1,15	34,9	8,41
6 ½	65	7	8,70	6,83		2,62	1,85	53	11,5	2,47	13,8	5,25	1,26	33,4	7,18
		9	10,98	8,62	4,60	2,73	1,93	65,4	14,2	2,44	17,2	6,31	1,25	41,3	9,04
		11	13,17	10,34		2,83	2	76,8	16,7	2,42	20,7	7,30	1,25	48,8	10,8
7	70	7	9,4	7,38		2,79	1,97	67,1	13,6	2,67	17,6	6,29	1,37	42,4	8,43
		9	11,9	9,34	4,95	2,90	2,05	83,1	16,8	2,64	22	7,57	1,36	52,6	10,6
		11	14,3	11,23		3,01	2,13	97,6	19,7	2,61	26	8,65	1,35	61,8	12,7

Continuación de tabla

PN	b mm	d mm	F cm ²	Peso Kg/m	V1 cm	e cm	v cm	Jx cm ⁴	Wx cm ³	Ix cm	Jy cm ⁴	Wy cm ³	Iy cm	Jz cm ⁴	Wz cm ³
7 ½	75	8	11,5	9,03	5,30	3,01	2,13	93,3	17,6	2,85	24,4	8,11	1,46	58,9	11
		10	14,1	11,07		3,12	2,21	113	21,3	2,83	29,8	9,54	1,45	71,4	13,5
		12	16,7	13,11		3,24	2,29	130	24,6	2,79	34,7	10,71	1,44	82,4	15,8
8	80	8	12,3	9,66	5,66	3,20	2,26	115	20,3	3,06	29,6	9,25	1,55	72,3	12,6
		10	15,1	11,85		3,31	2,34	139	24,5	3,03	35,9	10,8	1,54	87,5	15,5
		12	17,9	14,05		3,41	2,41	161	28,4	3	43	12,6	1,53	102	18,2
9	90	9	15,5	12,17	6,36	3,59	2,54	184	28,9	3,45	47,8	13,3	1,76	116	18
		11	18,7	14,68		3,70	2,62	218	34,3	3,41	57,1	15,4	1,75	138	21,6
		13	21,8	17,11		3,81	2,70	250	39,3	3,39	65,9	17,3	1,74	158	25,1
10	100	10	19,2	15,07	7,07	3,99	2,82	280	39,7	3,82	73,3	18,4	1,95	177	24,7
		12	22,7	17,82		4,10	2,90	328	46,3	3,80	86,2	21	1,95	207	29,2
		14	26,2	20,57		4,21	2,98	372	52,6	3,77	98,3	23,4	1,94	235	33,5
11	110	10	21,2	16,64	7,78	4,34	3,07	379	48,7	4,23	98,6	22,7	2,16	239	30,1
		12	25,1	19,7		4,45	3,15	444	57,1	4,21	116	26,1	2,15	280	35,7
		14	29	22,77		4,54	3,21	505	64,8	4,18	133	29,2	2,14	319	41
12	120	11	25,4	19,94	8,49	4,75	3,36	541	63,8	4,62	140	29,4	2,35	341	39,5
		13	29,7	23,31		4,86	3,44	625	73,7	4,59	162	33,4	2,34	394	46
		15	33,9	26,61		4,96	3,51	705	83,2	4,56	186	37,5	2,34	446	52,5
13	130	12	30	23,55	9,19	5,15	3,64	750	81,6	5	194	37,8	2,54	472	50,4
		14	34,7	27,24		5,26	3,72	857	93,3	4,97	223	42,4	2,54	540	58,2
		16	39,3	30,85		5,37	3,80	959	104	4,94	251	46,7	2,52	605	65,8
14	140	13	35	27,48	9,90	5,54	3,92	1014	102	5,38	262	47,3	2,74	638	63,3
		15	40	31,40		5,66	4	1148	116	5,36	298	52,6	2,73	723	72,3
		17	45	35,33		5,77	4,08	1276	129	5,33	334	58	2,72	805	81,2
15	150	14	40,3	31,64	10,6	5,95	4,20	1343	127	5,77	347	58,3	2,94	845	78,2
		16	45,7	35,87		6,07	4,30	1507	142	5,74	391	64,4	2,92	949	88,7
		18	51	40,04		6,17	4,40	1665	157	5,70	438	71,1	2,92	1052	99,3
16	160	15	46,1	36,19	11	6,35	4,50	1745	154	6,15	453	71,1	3,14	1099	95,6
		17	51,8	40,66		6,46	4,60	1945	172	6,13	506	78,4	3,13	1226	108
		19	57,5	45,14		6,58	4,60	2137	189	6,10	558	84,8	3,12	1348	118