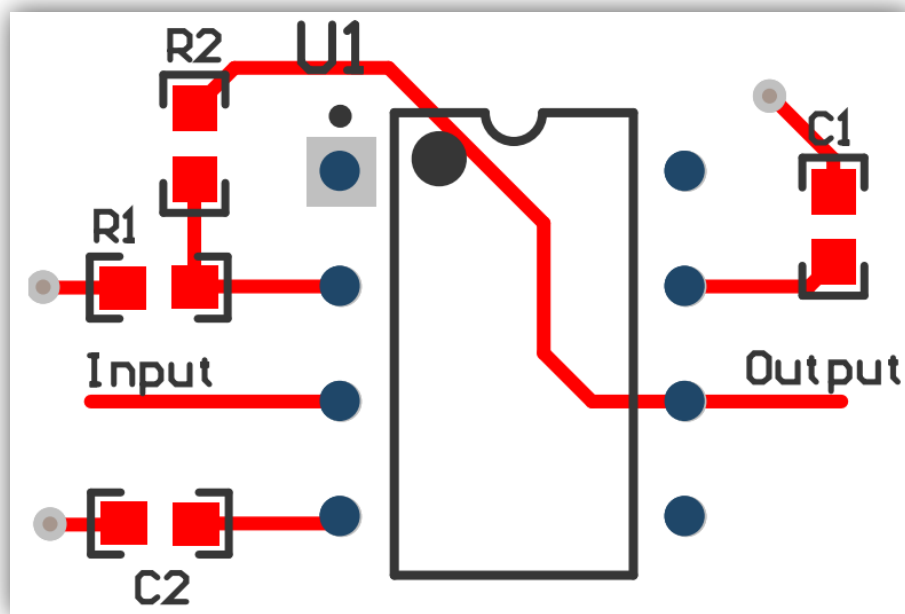


Amplificador Operacional

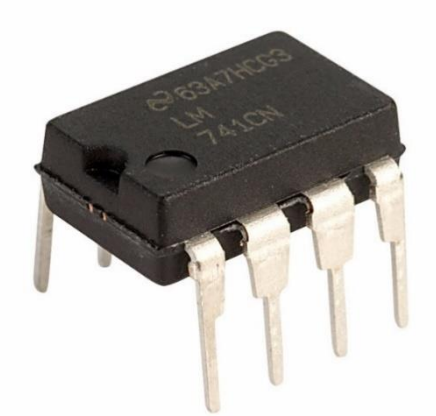


Ing. Hugo Aparicio
Ing. Ignacio L. Lombardo

Contenido

Amplificador Operacional	3
Amplificador Operacional Ideal	4
Amplificador Operacional Inversor	6
Amplificador Operacional No Inversor	7
Aplicaciones.....	8
Seguidor o Buffer.....	8
Sumador.....	9
Conversor digital analógico R – 2R	11
Restador o amplificador diferencial	12
Amplificador de instrumentación.....	14
Amplificador logarítmico	16
Amplificador antilogarítmico	18

Amplificador Operacional



El amplificador operacional es el dispositivo electrónico analógico utilizado para realizar la interfase entre el mundo analógico en el que vivimos y el mundo digital en el cual desarrollan su actividad las computadoras, los sistemas embebidos y los sistemas inteligentes entre otros.

Con el notable crecimiento de todos los sistemas que hoy denominamos internet de las cosas el amplificador ha tomado un rol protagónico destacado.

Su misión cuando se deben realizar mediciones de variables físicas es adaptar las señales suministradas por los sensores a valores aptos para ser muestreados, cuantificados y codificados para su posterior procesamiento.

Y cuando se desea obtener una señal analógica proporcional a los diferentes valores que se pueden representar en formatos binarios forman parte del circuito utilizado para este fin que es el conversor digital – analógico.

Amplificador Operacional Ideal

El amplificador operacional ideal es un dispositivo que tiene las siguientes características

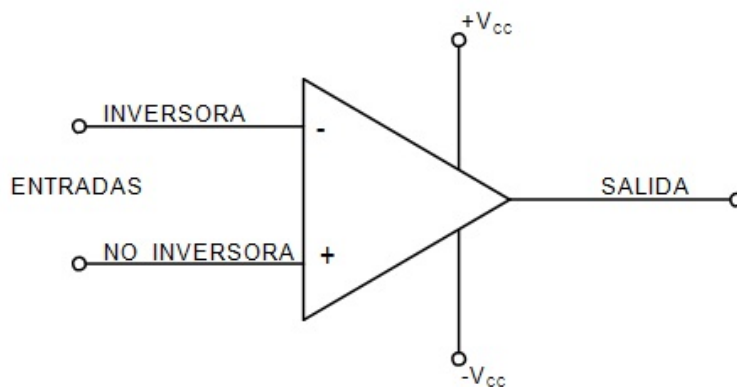
Resistencia de entrada infinita $R_i = \infty$

Resistencia de salida nula $R_o = 0$

Ganancia de tensión infinita $A_v = \infty$

Ancho de banda infinito $B_w = \infty$

Y su símbolo es el siguiente



Debido a las características enunciadas la menor diferencia de potencial entre las entradas inversora y no inversora provocaría una tensión de salida teóricamente de valor infinito, pero esto no podrá ser posible ya que la salida estará limitada por la tensión de fuente tanto en el caso positivo como el negativo.

Si tomamos de hojas de datos por ejemplo los del amplificador operacional 741 alimentado con fuentes de alimentación de $\pm 12V$, como la ganancia es de 100.000 veces y considerando las caídas internas si la tensión de entrada es de 1V la salida será de 10V aproximadamente y no de 100mil como indicará el caso teórico. Si la tensión de entrada es de 1mV (una milésima de volt) el valor teórico es de 100V y nuevamente la salida se limita a 10V.

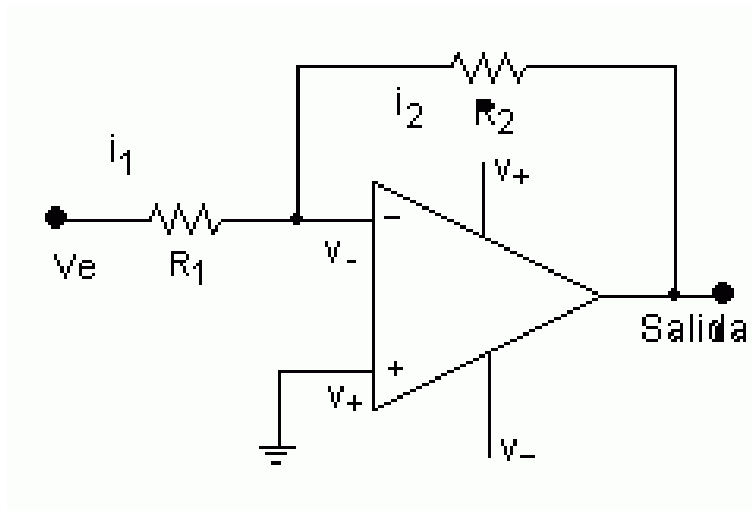
Si por el contrario analizáramos ahora cual es el valor de la tensión de entrada ante un valor finito de la salida nos encontraremos con valores tan pequeños que podemos en la práctica considerarlo como cero. Por ejemplo, y debido a la alta ganancia de los dispositivos reales donde se tomó como ejemplo el 741, el cual es el más popular de los amplificadores operacionales pero sus características distan de los más especializados, podemos calcular que ante una salida de 10V como su ganancia es de 100 mil veces la tensión de entrada es por lo tanto de 100 μV y por lo tanto si la consideramos cero cometemos un error despreciable. Además, si la ganancia es infinita y la misma es el cociente de tensión de salida sobre tensión de entrada, podemos inferir que la tensión de entrada es nula.

Ante lo expuesto podemos proponer que un amplificador operacional no toma corriente debido a su alta impedancia de entrada y la tensión entre sus entradas es cero.

Corriente de entrada nula $I_i = 0$

Tensión de entrada cero $V_i = 0$

Amplificador Operacional Inversor



Al analizar este circuito si la tensión de entrada es nula y al estar la entrada no inversora conectada a tierra podemos afirmar que el potencial de la entrada inversora es también el de tierra, pero al no ser realmente el punto de tierra decimos que la entrada inversora está conectada a una tierra virtual.

Ahora podemos calcular la corriente que circula por R1 como $I = V_e/R_1$

Pero como la resistencia de entrada es infinita la corriente no puede ingresar al amplificador y circula por R2 por lo cual, y considerando que la tensión de la salida está entre la salida y tierra por lo tanto está también sobre R2 y como los sentidos de corriente y tensión son los mismos, la expresión de la corriente es $I = -V_o/R_2$

Estableciendo la igualdad $V_e/R_1 = -V_o/R_2$

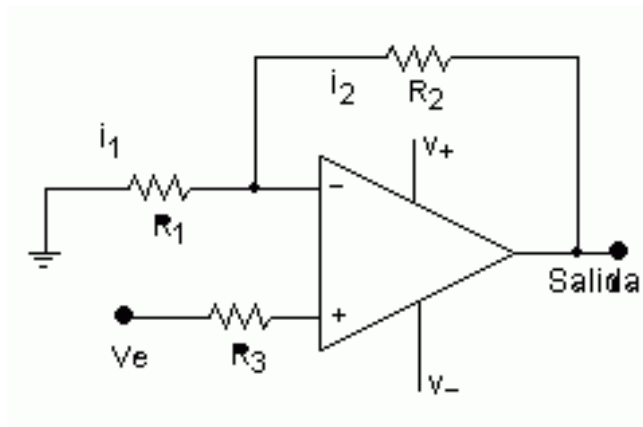
Se despeja la ganancia de este sistema como $A_{ft} = V_o/V_e$ $A_{ft} = -R_2/R_1$

Donde A_{ft} significa ganancia realimentada teórica

Como conclusión podemos caracterizar este circuito como un amplificador cuya ganancia es el cociente entre R2 y R1 y defasa.

Además, la resistencia de entrada es R1

Amplificador Operacional No Inversor



Como la impedancia de entrada es infinita no circula corriente por R3 por lo cual la tensión en la entrada no inversora es V_e y como la tensión entre las entradas es cero también la tensión en la entrada inversora es V_e .

Por lo tanto, la corriente i_1 se puede calcular como $i_1 = V_e/R_1$

Y la corriente i_2 como $i_2 = (V_o - V_e)/R_2$

Pero como la resistencia (también denominada impedancia de entrada es infinita ambas corrientes son iguales

$$i_1 = i_2 \quad (V_o - V_e) / R_2 = V_e/R_1$$

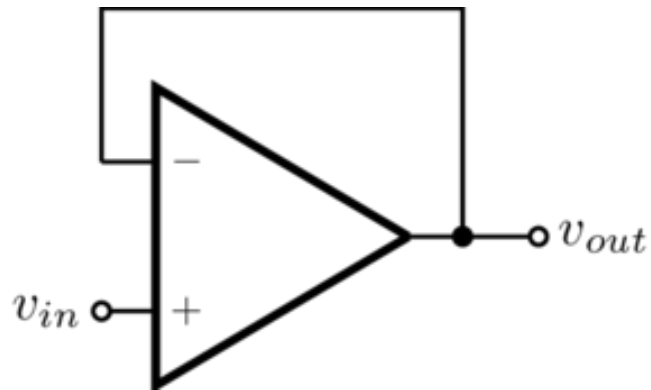
y operando $A_{ft} = V_o/V_e$ $A_{ft} = 1 + (R_2/R_1) = (R_1 + R_2) / R_1$

Como conclusión podemos caracterizar este circuito como un amplificador cuya ganancia es el cociente entre R2 y R1 mas 1 y no defasa.

Además, la resistencia de entrada es infinita

Aplicaciones

Seguidor o Buffer

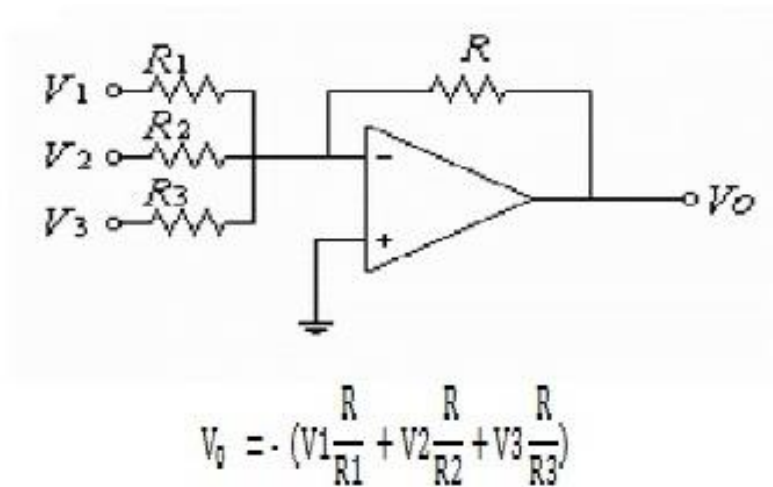


Esta es una de las aplicaciones mas populares, como la tensión entre entradas es nula se deduce que V_{out} es igual a V_{in}

Como $V_{out} = V_{in}$ $A_{ft} = 1$

Este circuito permite adquirir la tensión proporcionada por un sensor sin necesidad de que este entregue corriente ya que la impedancia de entrada es infinita. Es un adaptador de impedancias ideal, toma la información a través de una resistencia de entrada infinita y la entrega en la salida con una resistencia de salida nula.

Sumador



Este circuito permite tener una salida proporcional a la suma de las señales de entrada

Para analizarlo se debe aplicar el teorema de superposición, cuando se analiza V_1 se consideran V_2 y V_3 como cero por lo cual estos dos resistores quedan un potencial de tierra en un extremo y con tierra virtual en el otro por lo cual solo quedan R_1 y R y se comporta como un amplificador inversor donde la tensión de salida para ese caso es $V_{01} = -R/R_1$

Repetiendo el mismo procedimiento para las otras entradas se arriba a la ecuación que acompaña a la imagen.

Se tiene la alternativa de ponderar cada termino o si se quiere usar todas las resistencias iguales y realizar una suma lineal.

Si se decide ponderar hay un caso muy interesante que es el de usar resistores que sigan la serie de múltiplos de 2 dando lugar al conversor digital analógico.

Si pensamos por ejemplo en cuatro entradas denominadas V_0 , V_1 , V_2 y V_3 donde para V_0 usamos $8R$, para V_1 $4R$, para V_2 $2R$ y para V_3 R tendríamos la siguiente ecuación que representa la salida

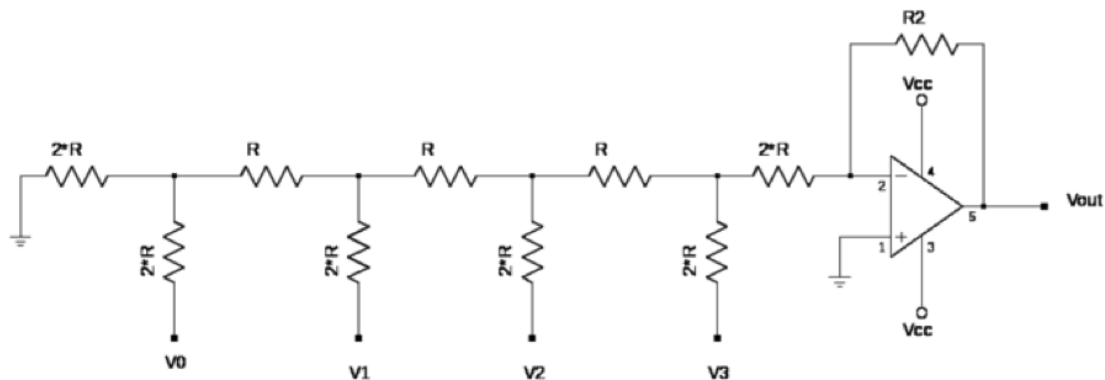
$$V_0 = - (V_3 + V_2/2 + V_1/4 + V_0/8)$$

Se observa que la tensión de salida es proporcional a los estados de cada entrada, si cada una de ellas es un bit cada uno es ponderado de acuerdo con su peso

Se puede extrapolar en base a lo visto un circuito para un byte, dos o mas

Si bien este circuito cumple con la misión pretendida adolece de un grave problema, cada entrada tiene una impedancia diferente siendo cada vez mas notable al aumentar la cantidad de ellas, lo cual es un problema para el circuito que suministra la información y también para la fabricación de este. Por lo expuesto no se usa en la práctica, sino que se usa el circuito expuesto en el próximo apartado.

Convertor digital analógico R – 2R



Para analizar este circuito utilizaremos el teorema de superposición

Video explicativo del convertor R - 2R: <https://youtu.be/M0v18g2WpII>

Si analizamos el para V_3 y realizamos las asociaciones serie paralelo adecuadas determinamos que la impedancia de entrada para cualquiera de las entradas es de un valor de $3R$ y la expresión de salida será

$$V_{out} = - \left(\frac{R_2}{2R} \right) * \left(\frac{V_3}{3} \right) + \left(\frac{R_2}{4R} \right) * \left(\frac{V_2}{3} \right) + \left(\frac{R_2}{8R} \right) * \left(\frac{V_1}{3} \right) + \left(\frac{R_2}{16R} \right) * \left(\frac{V_0}{3} \right)$$

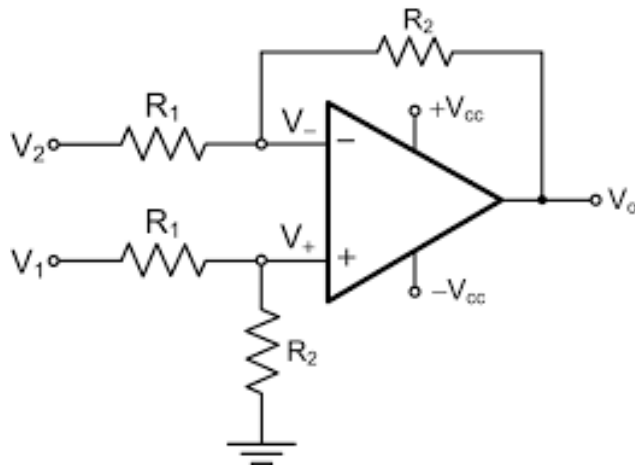
Si R_2 tuviera por ejemplo un valor de $6R$ la ecuación queda

$$V_{out} = - \left(V_3 + \frac{V_2}{2} + \frac{V_1}{4} + \frac{V_0}{8} \right)$$

La ventaja de esta estructura es que en la escalera solo hay dos valores de resistencia independientemente de la cantidad de entradas por lo cual facilita su integración.

Además, todas las entradas ofrecen la misma impedancia de entrada

Restador o amplificador diferencial



En este circuito aplicaremos el teorema de superposición

Para obtener V_{o2} debemos poner a masa V_1 , cuando hacemos esto R_1 queda en paralelo con R_2 y como no circula corriente por este paralelo en la entrada no inversora tenemos potencial de tierra por lo cual el circuito se reduce a un amplificador inversor donde podemos afirmar que

$$V_{o2} = -V_2 \frac{R_2}{R_1}$$

Ahora para obtener V_{o1} colocamos a masa V_2 donde vemos que tenemos un amplificador no inversor cuya salida será

$$V_{o1} = V_{+t} (1 + \frac{R_2}{R_1}) = V_{+t} \frac{(R_1 + R_2)}{R_1} \text{ donde } V_{+t} \text{ es la tensión de la entrada no inversora}$$

$$\text{Y como } V_{+t} = V_1 \frac{R_2}{(R_1 + R_2)}$$

Reemplazando

$$V_{o1} = V_1 \left[\frac{R_2}{(R_1 + R_2)} \right] \left[\frac{(R_1 + R_2)}{R_1} \right]$$

Resultando

$$V_{o1} = V_1 R_2/R_1$$

Por lo tanto, como $V_o = V_{o1} + V_{o2}$

$$V_o = V_1 R_2/R_1 - V_2 R_2/R_1$$

$$V_o = (R_2/R_1) (V_1 - V_2)$$

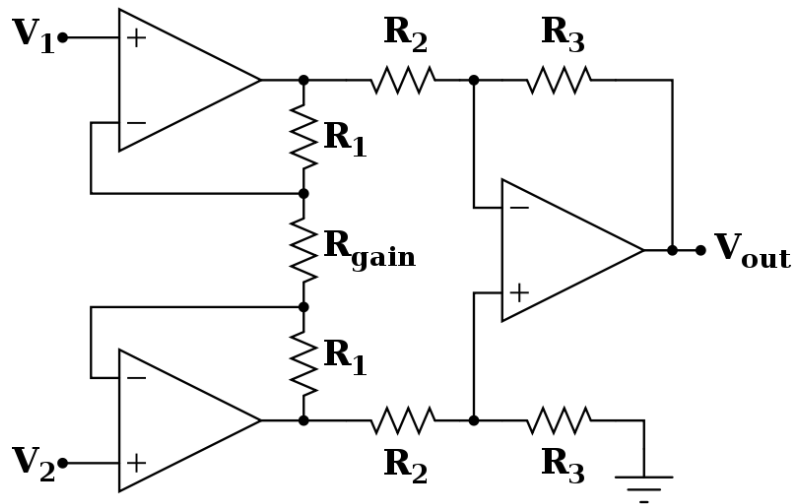
Si en lugar de usar en ambas entradas los mismos valores de R_1 y R_2 se puede ponderar la resta

Este circuito por lo tanto nos puede brindar una salida proporcional a la resta de las señales aplicadas por lo cual se lo denomina restador.

Además, si la señal suministrada proviene de una línea balanceada donde la información se transmite en fase y contrafase y por lo tanto la presencia de ruido es altamente probable que se la misma en ambos conductores estamos en presencia de un amplificador diferencial

Pero también tiene otro uso tanto o más importante y es el poder tomar información de un sensor sin referencia de tierra y suministrarlos la misma referida a tierra por lo cual podemos decir que estamos en presencia de un balun (balanced – unbalanced). Pero para funcionar se necesitará tomar corriente del sensor.

Amplificador de instrumentación



Este circuito es uno de los más utilizados tanto en instrumentación como cuando se necesita adquirir información de un sensor sin referencia a tierra sin tomar corriente.

La misión de los dos primeros amplificadores operacionales es el de adaptar impedancia ya que al igualar los operacionales los potenciales de sus entradas la diferencia resultante de $V_1 - V_2$ la cual llamaremos V_{in} está presente sobre R_{gain} .

$$V_{in} = V_1 - V_2$$

La corriente que circula en la rama donde está R_{gain} se puede calcular como

$$I = V_{in}/R_{gain}$$

Como los operacionales no toman corriente en sus entradas la tensión a la salida de estos es

$$V_x = I(2R_1 + R_{gain})$$

Por lo tanto

$$V_x = (V_{in}/R_{gain}) (2R_1 + R_{gain})$$

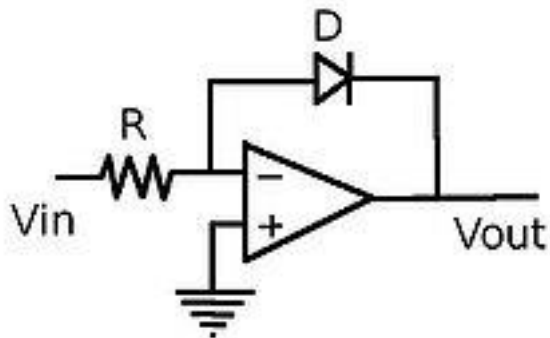
$$V_x = V_{in} (1 + 2R_1/R_{gain})$$

Y como la segunda etapa es un amplificador diferencial la tensión de salida es

$$V_{out} = - V_{in} (R_2/R_1) (1 + 2R_1/R_{gain})$$

Cabe destacar que estos amplificadores se fabrican con ganancia fija donde R_{gain} es un resistor integrado y también con ganancia variable donde en lugar de estar integrado el resistor el circuito integrado posee dos pines para colocar un resistor externo permitiendo de esta manera ajustar la ganancia.

Amplificador logarítmico



Para analizar este circuito debemos considerar que el diodo está polarizado y el efecto de tener una salida proporcional al logaritmo de la tensión de entrada es acerca de las variaciones de la tensión de entrada la cual como ya se ha dicho mantiene en el diodo en conducción.

Como en la entrada inversora hay tierra virtual la corriente sobre la resistencia R es

$$I = V_{in}/R$$

La corriente como no puede ingresar al amplificador operacional por tener esta resistencia de entrada infinita circula por el diodo y la expresión de esta corriente es

$$I_d = I_s e^{\frac{v_d}{v_t}}$$

Donde e es el número 2.7172, v_d la tensión sobre el diodo y v_t la tensión térmica que a 25° centígrados es de 25 mV

Por lo cual como $V_{out} = -v_d$ y la corriente $I_d = I$

Operando podemos escribir

$$I_d/I_s = e^{\frac{v_d}{v_t}}$$

Si ahora aplicamos logaritmo neperiano en ambos términos

$$\ln(I_d/I_s) = v_d/v_t$$

Despejando v_d

$$v_d = v_t \ln(I_d/I_s)$$

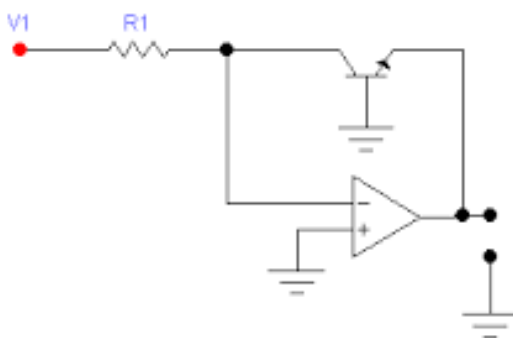
$V_{out} = -v_d$ por lo tanto

$$V_{out} = -v_t \ln(I_d/I_s)$$

Finalmente

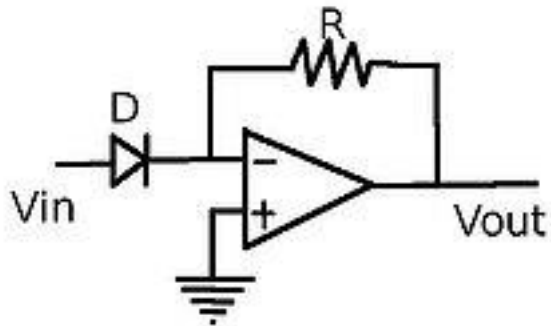
$$V_{out} = -v_t \ln [V_{in}/ (R I_s)]$$

Vale destacar que el siguiente circuito es también un amplificador logarítmico



Esto se debe a que como la base del transistor esta a tierra y el colector también lo está a través de la masa virtual como resultado se obtiene un diodo.

Amplificador antilogarítmico



Como en la entrada inversora se tiene un potencial de tierra vemos que la tensión V_{in} es además la caída de potencial en el diodo

$$v_d = V_{in}$$

Como circula corriente por el diodo su expresión es

$$I_d = I_s e^{\frac{v_d}{v_t}}$$

Y como esta no puede ingresar al amplificador operacional circula por R provocando una diferencia de potencial

$$V_{out} = -R I_d$$

Al reemplazar

$$V_{out} = -R I_s e^{\frac{v_d}{v_t}} \text{ donde } V_d = V_{in}$$

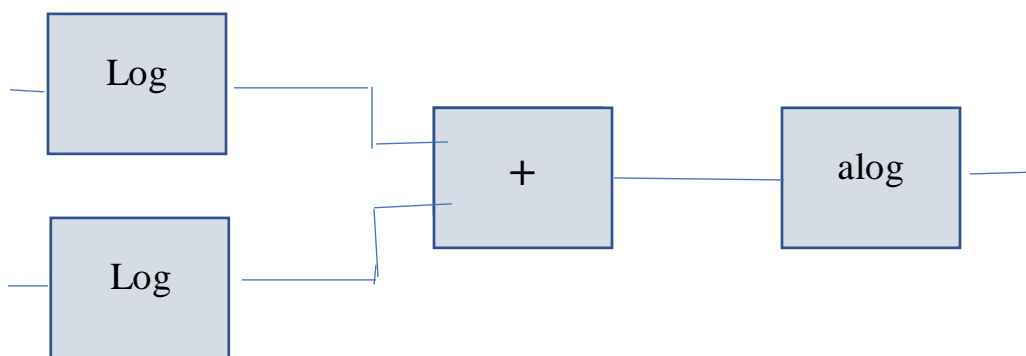
Por lo cual se obtiene una tensión de salida proporcional al antilogaritmo neperiano de la tensión de entrada.

Vale destacar que este circuito trabaja sobre las variaciones dinámicas de V_{in} por lo cual el diodo debe estar previamente polarizado para estar en conducción.

Aplicaciones al cálculo

Utilizando los circuitos básicos descritos se pueden implementar ecuaciones algebraicas

Por ejemplo



Si colocamos dos señales cada una de ellas a la entrada de cada amplificador logarítmico podemos observar que sumamos sus salidas a través de un sumador y a su vez la salida de este colocada a la entrada de un amplificador antilogarítmico nos permite obtener como resultado a la salida de este último el producto de ambas señales

Ahora podríamos proponer en el esquema anterior reemplazar el sumador por un restador y en este nuevo sistema obtendríamos el cociente entre ambas señales.

Cabe destacar que también con amplificadores operacionales se dispone de circuitos derivadores e integradores por lo cual se pueden implementar ecuaciones diferenciales.