

**U.T.N**

**REGIONAL HAEDO**

# **Guía Ejercicios de Procesos Industriales**

## **Trabajo Práctico 3**

**ORDENANZA 1549 U.T.N. 9/2016.**

**Departamento: INGENIERIA INDUSTRIAL**

**Nivel: 4º CUARTO AÑO**

**Especialidad: INDUSTRIAL**

**AÑO 2023**

**Equipo Docente:**

**Ing. SUCHOWIERCHA JOSE HECTOR (Director de Cátedra)**

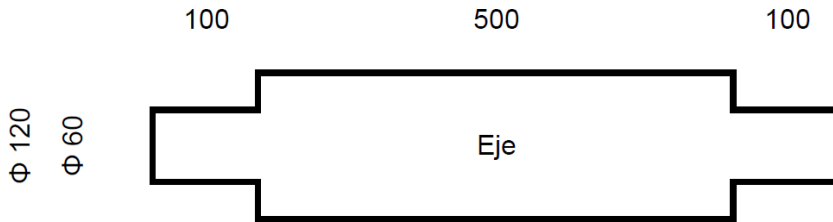
**Ing. Carlos José Díaz (Jefe de Trabajos Prácticos)**

# EJERCICIOS.

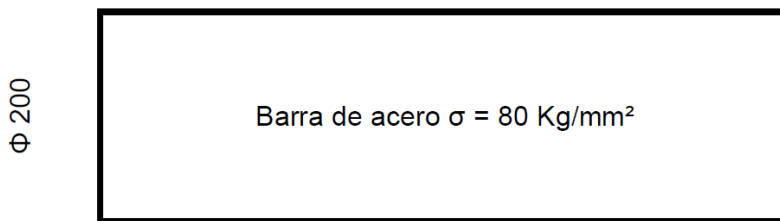
**Ejercicio Nº 1**

**MECANIZADO en TORNO (RESUELTO).**

Se dispone de un torno paralelo de 10 HP con 3000 RPM máximo, para tornearse 10 ejes como se muestra en la figura:



Partiendo de barras de acero de 80 Kg/mm<sup>2</sup>, con un largo de 700 mm y un diámetro de 200 mm.



Si de los avances automáticos que posee la máquina se selecciona el de 0,3 mm/vuelta, se pide determinar el número mínimo de pasadas por eje de manera de no sobrepasar la potencia establecida y el tiempo total de mecanizado de la producción, siendo el retorno de la herramienta de 3 mm/vuelta, estimando cada carga boquilla de 45 segundos y el depósito en batea de 24 segundos.

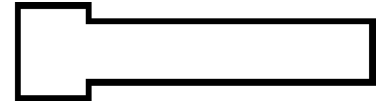
- D = 200 mm (diámetro de la barra)
- $\sigma = 80 \text{ Kg/mm}^2$  (fuerza unitaria de corte)
- NHP = 10 (potencia útil en HP)
- a = 0,3 mm/vuelta (avance)
- r = 3 mm/vuelta (retroceso)
- n = 3000 vueltas/min. (Velocidad de giro)

**CALCULAR**

- m = ? (cantidad de pasadas)
- Ttm = ? (tiempo total de mecanizado)**

Potencia de mecanizado en HP  $NHP = F \times v / 4560$ , sabiendo que (4560 = 60 x 76)

- 1- Colocación en boquilla un extremo:  $Ta = 45 / 60 = 0,75$  minutos
- 2- Carrera c = 600 mm



Velocidad de corte:

$$v = n \times \pi \times D = 3000 \text{ vueltas/minuto} \times \pi \times 0,2 \text{ m} = \mathbf{1885 \text{ vueltas m/minuto}}$$

Fuerza de corte:

$$F = NHP \times 4560 / v = 10 \text{ HP} \times 4560 / 1885 \text{ v m/min.} = \mathbf{24,2 \text{ Kg/vuelta}}$$

Sección de la viruta

$$F = q \times \sigma$$

$$q = F / \sigma = 24,2 \text{ Kg/vuelta} / 80 \text{ Kg/mm}^2 = \mathbf{0,3 \text{ mm}^2/\text{vuelta}}$$

Profundidad de pasada

$$q = a \times p$$

$$p = q / a = 0,3 \text{ mm}^2/\text{vuelta} / 0,3 \text{ mm/vuelta} = \mathbf{1 \text{ mm}}$$

Profundidad total del material a sacar

$$P = (D - d) / 2 = (200 \text{ mm} - 120 \text{ mm}) / 2 = \mathbf{40 \text{ mm}}$$

Cantidad de pasadas para  $c = 600 \text{ mm}$

$$m_{600} = P / p = 40 \text{ mm} / 1 \text{ mm} = 40$$

Cantidad de vueltas para el avance

$$V_a = m \times c / a = 40 \times 600 \text{ mm} / 0,3 \text{ mm/vuelta} = 80000 \text{ vueltas}$$

Cantidad de vueltas para el retroceso

$$V_r = m \times c / r = 40 \times 600 \text{ mm} / 3 \text{ mm/vuelta} = 8000 \text{ vueltas}$$

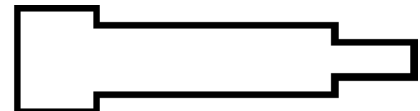
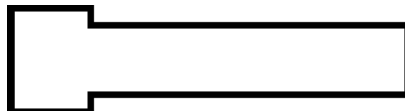
Cantidad total de vueltas

$$V_t = V_a + V_r = 80000 \text{ vueltas} + 8000 \text{ vueltas} = 88000 \text{ vueltas}$$

Tiempo de mecanizado para  $c = 600 \text{ mm}$

$$T_{m600} = V_t / n = 88000 \text{ vueltas} / 3000 \text{ vueltas/minuto} = 29,34 \text{ minutos}$$

3- Carrera  $c = 100 \text{ mm}$



Velocidad de corte

$$v = n \times \pi \times D = 3000 \text{ vueltas/minuto} \times \pi \times 0,12 \text{ m} = 1131 \text{ vueltas m/minuto}$$

Fuerza de corte

$$F = NHP \times 4560 / v = 10 \text{ HP} \times 4560 / 1131 \text{ v m/min.} = 40,3 \text{ Kg/vuelta}$$

Sección de la viruta

$$F = q \times \sigma$$

$$q = F / \sigma = 40,3 \text{ Kg/vuelta} / 80 \text{ Kg/mm}^2 = 0,5 \text{ mm}^2/\text{vuelta}$$

Profundidad de pasada

$$q = a \times p$$

$$p = q / a = 0,5 \text{ mm}^2/\text{vuelta} / 0,3 \text{ mm/vuelta} = 1,66 \text{ mm}$$

Profundidad total del material a sacar

$$P = (D - d) / 2 = (120 \text{ mm} - 60 \text{ mm}) / 2 = 30 \text{ mm}$$

Cantidad de pasadas para  $c = 100 \text{ mm}$

$$m_{100} = P / p = 30 \text{ mm} / 1,66 \text{ mm} = 18$$

Cantidad de vueltas para el avance

$$V_a = m \times c / a = 18 \times 100 \text{ mm} / 0,3 \text{ mm/vuelta} = 6000 \text{ vueltas}$$

Cantidad de vueltas para el retroceso

$$V_r = m \times c / r = 18 \times 100 \text{ mm} / 3 \text{ mm/vuelta} = 600 \text{ vueltas}$$

Cantidad total de vueltas

$$V_t = V_a + V_r = 6000 \text{ vueltas} + 600 \text{ vueltas} = 6600 \text{ vueltas}$$

Tiempo de mecanizado para  $c = 100 \text{ mm}$

$$T_{m100} = V_t / n = 6600 \text{ vueltas} / 3000 \text{ vueltas/minuto} = 2,2 \text{ minutos}$$

4- Colocación en boquilla extremo opuesto

$$T_b = 45 / 60 = 0,75 \text{ minutos}$$

5- Carrera  $c = 100 \text{ mm}$



Velocidad de corte

$$v = n \times \pi \times D = 3000 \text{ vueltas/minuto} \times \pi \times 0,2 \text{ m} = 1885 \text{ vueltas m/minuto}$$

Fuerza de corte

$$F = NHP \times 4560 / v = 10 \text{ HP} \times 4560 / 1885 \text{ v m/min.} = 24,2 \text{ Kg/vuelta}$$

Sección de la viruta

$$F = q \times \sigma$$

$$q = F / \sigma = 24,2 \text{ Kg/vuelta} / 80 \text{ Kg/mm}^2 = 0,3 \text{ mm}^2/\text{vuelta}$$

Profundidad de pasada

$$q = a \times p$$

$$p = q / a = 0,3 \text{ mm}^2/\text{vuelta} / 0,3 \text{ mm/vuelta} = 1 \text{ mm}$$

GUIA DE TRABAJOS PRACTICOS 2022

Profundidad total del material a sacar

$$P = (D - d) / 2 = (200 \text{ mm} - 60 \text{ mm}) / 2 = 70 \text{ mm}$$

Cantidad de pasadas para  $c = 100 \text{ mm}$

$$m'_{100} = P / p = 70 \text{ mm} / 1 \text{ mm} = 70$$

Cantidad de vueltas para el avance

$$V_a = m \times c / a = 70 \times 100 \text{ mm} / 0,3 \text{ mm/vuelta} = 23334 \text{ vueltas}$$

Cantidad de vueltas para el retroceso

$$V_r = m \times c / r = 70 \times 100 \text{ mm} / 3 \text{ mm/vuelta} = 2334 \text{ vueltas}$$

Cantidad total de vueltas

$$V_t = V_a + V_r = 23334 \text{ vueltas} + 2334 \text{ vueltas} = 25668 \text{ vueltas}$$

Tiempo de mecanizado para  $c = 100 \text{ mm}$

$$Tm'_{100} = V_t / n = 25668 \text{ vueltas} / 3000 \text{ vueltas/minuto} = 8,56 \text{ minutos}$$

6- Colocación en batea

$$T_c = 24 / 60 = 0,4 \text{ minutos}$$

**Cantidad total de pasadas por eje**

$$m = m_{600} + m_{100} + m'_{100} = 40 + 18 + 70 = 128$$

**Tiempo total de mecanizado para la producción**

$$T_{tm} = 10 \times (Tm_{600} + Tm_{100} + Tm'_{100} + T_a + T_b + T_c)$$

$$T_{tm} = 10 \times (29,34 + 2,2 + 8,56 + 0,75 + 0,75 + 0,4 = 420 \text{ minutos} = 7\text{hs.})$$

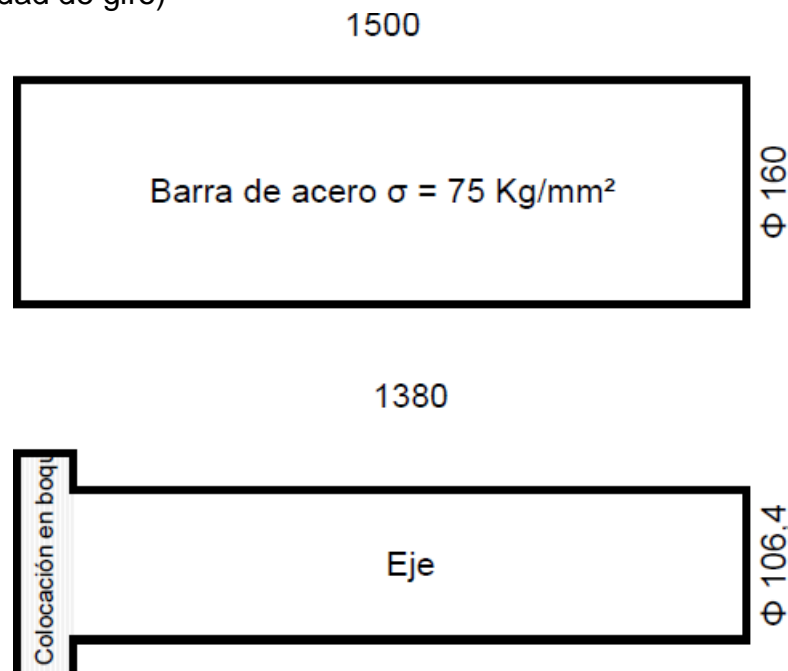
## Ejercicio N° 2

### MECANIZADO en TORNO.

Disponemos de un torno paralelo accionado con motor de 10 HP con 3000 v/min máximo, partiendo de una barra de acero de 75 Kg/mm<sup>2</sup> de 1500 mm de largo y 160 mm de diámetro. El eje torneado debe medir 106,4 mm de diámetro y tener un largo de 1.380 mm, de los avances automáticos que tiene la máquina se selecciona el de 0,3 mm/vuelta. Se pide determinar en cuantas pasadas se terminará el eje sin sobrepasar la potencia de la máquina.

Calcular el tiempo de torneado considerando que el retorno de la herramienta es de 3 mm/vuelta.

D = 160 mm (diámetro de la barra)  
 $\sigma = 75 \text{ Kg/mm}^2$  (fuerza unitaria de corte)  
 NHP = 10 (potencia útil en HP)  
 a = 0,3 mm/vuelta (avance)  
 r = 3 mm/vuelta (retroceso)  
 n = 3000 vueltas/min. (Velocidad de giro)



CALCULAR:

m = ? (cantidad de pasadas)

T<sub>tm</sub> = ? (tiempo total de mecanizado)

**Resultados: m= 20 pasadas**

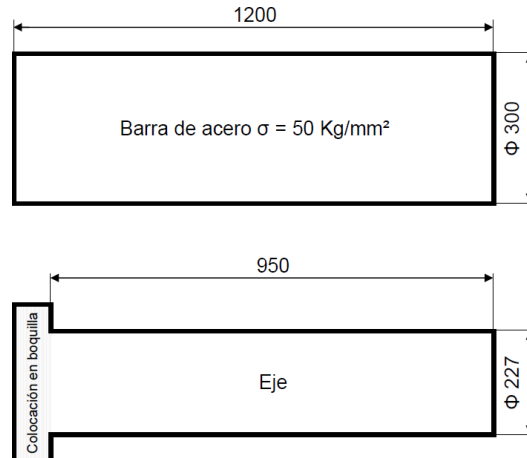
**T<sub>tm</sub>= 33,74 min.**

### Ejercicio N° 3

#### MECANIZADO en TORNO.

Disponemos de un torno paralelo accionado con motor de 6 HP con 2000 v/min máximo, partiendo de una barra de acero de 50 Kg/mm<sup>2</sup> de 1200 mm de largo y 300 mm de diámetro, se necesitan hacer 27 piezas. El eje torneado debe medir 227 mm de diámetro y tener un largo de 950 mm, de los avances automáticos que tiene la máquina se selecciona el de 0,4 mm/vuelta.

Se pide determinar:



- 1) En cuantas pasadas se terminará el eje sin sobrepasar la potencia de la máquina.
- 2) Calcular el tiempo de torneado considerando que el retorno de la herramienta es de 4 mm/vuelta.
- 3) Datos:

$D = 300 \text{ mm}$  (diámetro de la barra)

$\sigma = 50 \text{ Kg/mm}^2$  (fuerza unitaria de corte)

NHP = 6 (potencia útil en HP)

$a = 0,4 \text{ mm/vuelta}$  (avance)

$a_r = 4 \text{ mm/vuelta}$  (avance de retroceso de la herramienta)

$n = 3000 \text{ vueltas/min.}$  (Velocidad de giro)

- 4) Calcular:

$m = ?$  (cantidad de pasadas). Por pieza.

$T_{tm} = ?$  (tiempo de mecanizado efectivo, sin contemplar los tiempos de fijación de la pieza ni los de tiempos de colocación en la batea). Por pieza.

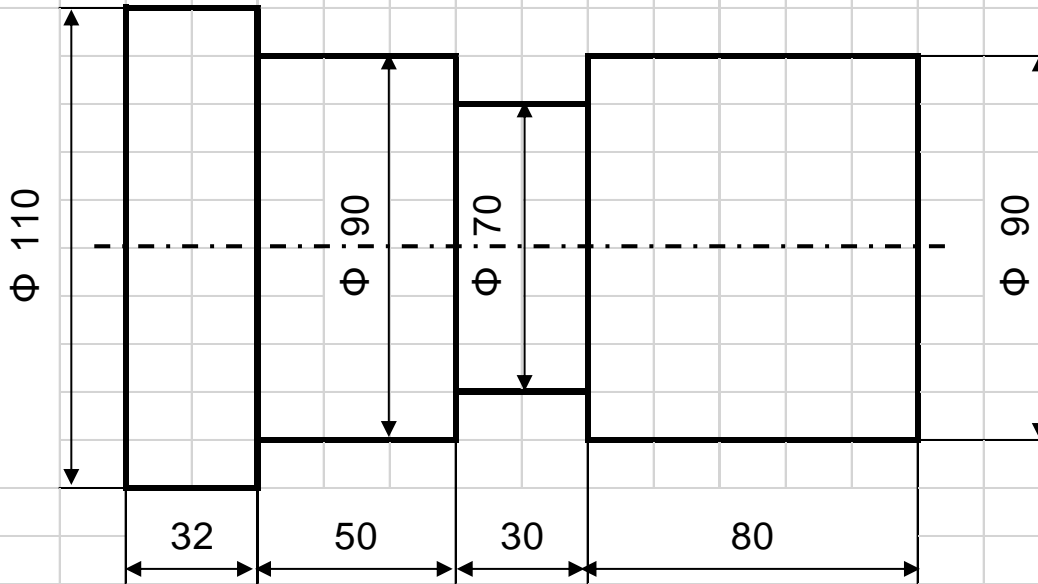
El tiempo de mecanizado del lote, sabiendo que la herramienta dura 3562,5 seg. con el filo en condiciones óptimas y cada cambio de Herramienta implica un tiempo efectivo de 12 minutos.



**Ejercicio Nº 4**

Determinar el tiempo de fabricación de la pieza indicada, partiendo de un semielaborado de diámetro 120 mm y largo 200 mm.

La profundidad de pasada es de 1 mm, la velocidad de rotación del semielaborado de 1000 RPM, el avance de la herramienta de 0,25 mm/v y el retroceso de 2 mm/v. Se estima 1 min la carga, 1 min la descarga y 1 min la rotación del semielaborado en máquina.



**Proceso de fabricación**

Op. 05 Cargar semielaborado.

Op. 10 Frentear extremo longitud 4 mm.

Op. 15 Cilindrar a diámetro 90 mm x 160 mm de carrera.

Op. 20 Cilindrar a diámetro 70 mm x 30 mm de carrera.

Op. 25 Rotar semielaborado.

Op. 30 Frentear extremo longitud 4 mm.

Op. 35 Cilindrar a diámetro 110 mm x 32 mm de carrera.

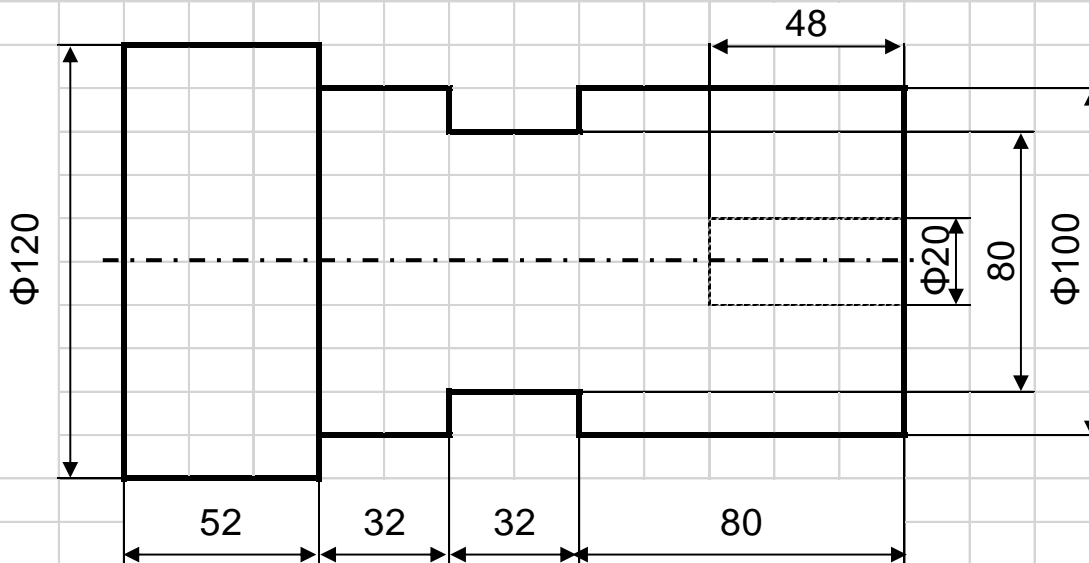
Op. 40 Descargar semielaborado.

**RESPUESTA:**

Op. 05 min./pieza	Op. 10 min./pieza	Op. 15 min./pieza	Op. 20 min./pieza	Op. 25 min./pieza	Op. 30 min./pieza	Op. 35 min./pieza	Op. 40 min./pieza	Total min./pieza
<b>1</b>	<b>1,08</b>	<b>10,8</b>	<b>1,35</b>	<b>1</b>	<b>1,08</b>	<b>0,72</b>	<b>1</b>	<b>18</b>

**Ejercicio Nº 5**

Determinar el tiempo de fabricación para la pieza que se indica, partiendo de un semielaborado de acero de diámetro 120 mm y largo 200 mm.



**Torneado**

Op. 05 Cargar semielaborado 0,5 min.

Op. 10 Frentear extremo longitud 2 mm. 1 pasada, 0,3 mm/v. y 1000 rpm.

Op. 15 Rotar semielaborado 0,5 min.

Op. 20 Frentear extremo longitud 2 mm. 1 pasada, 0,3 mm/v. y 1000 rpm.

Op. 25 Cilindrar a diámetro 100 mm x 144 mm de carrera. 4 pasadas, 0,2 mm/v. y 1000 rpm.

Op. 30 Descargar semielaborado 0,5 min.

**Fresado**

Op. 05 Cargar semielaborado 0,5 min.

Op. 10 Fresar ancho 32 mm, profundidad 10 mm. 1 pasada, 2 mm/seg, Fresa Frontal  $\Phi$  32 mm.

Op. 15 Reposicionar semielaborado 1 min.

Op. 20 Fresar ancho 32 mm, profundidad 10 mm. 1 pasada, 2 mm/seg, Fresa Frontal  $\Phi$  32 mm.

Op. 25 Descargar semielaborado 0,5 min.

**Agujereado**

Op. 05 Cargar semielaborado 0,5 min.

Op. 10 Agujerear con broca  $\Phi$  6 mm. 1 pasada, 0,2 mm/v. y 1200 rpm.

Op. 15 Perforar con broca  $\Phi$  12 mm. 1 pasada, 0,2 mm/v. y 800 rpm.

Op. 20 Perforar con broca  $\Phi$  20 mm. 1 pasada, 0,2 mm/v. y 600 rpm.

Op. 25 Fresar conicidad con escariador  $\Phi$  20 mm 0,2 min.

Op. 30 Descargar semielaborado 0,5 min.

Considerar un 25 % mas en el total, en concepto de posicionamiento, retroceso, traslado y varios.

**RESPUESTA:**

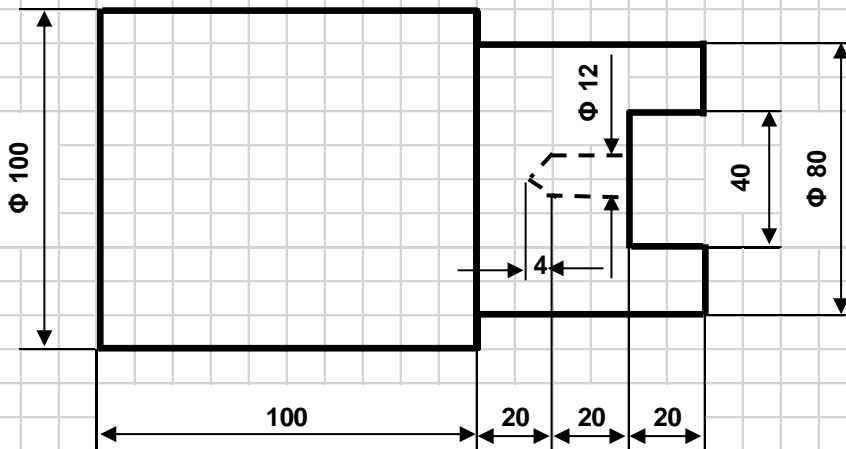
**Total Mecanizado = 1,25 x (4,78 + 3,54 + 2,1) = 13 min.**

**Ejercicio N° 6**

Determinar el tiempo de mecanizado neto (min.) de un semielaborado de 100 mm de diámetro y 160 mm de largo, para obtener una pieza como se indica en la figura. La elaboración comprende tres etapas siendo la secuencia de máquina, el torno, la fresadora y la agujereadora.

La distancia de separación entre la pieza y la fresa antes y después del arranque de viruta es de 12 cm y la separación entre la broca y la base de la pieza a agujerear es de 5 cm, considerando el retroceso en esta operación, hasta la posición inicial de la broca para la descarga de viruta.

La fresadora tipo vertical tiene una fresa frontal  $\Phi$  40 mm para el corte.



<b>T</b>	Avance (mm/v)	Profundidad (mm)	Retroceso (mm/v)	Giro (v/min)	Pasadas (cantidad)	<b>1,32</b>
	0,2	2,5	2	1000	4	
<b>F</b>	Avance (mm/seg)	$\Phi$ Fresa F. (mm)	Pieza-Fresa (cm)	Fresa-Pieza (cm)	Pasadas (cantidad)	<b>1,50</b>
	4	40	12	12	1	
<b>A</b>	Avance corte (mm/v)	Avance vacío (mm/v)	Retroceso (mm/v)	Giro (v/min)	Pasadas (cantidad)	<b>1,22</b>
	0,1	1	1	400	2	
<b>Tiempo neto de mecanizado</b>						<b>4,04</b>

**Ejercicio Nº 7**

La cantidad de pasadas, sin sobrepasar la potencia de la máquina:

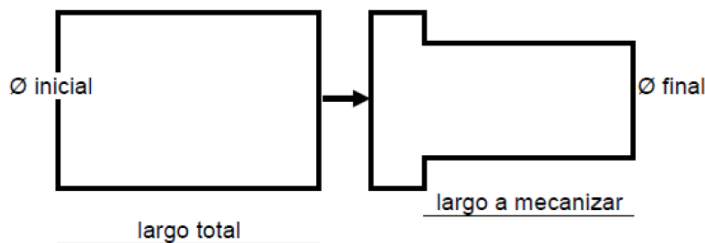
Disponemos de un torno paralelo accionado con motor de 10 HP con 900 rpm máximo, partiendo de una barra de acero con un  $\sigma = 60 \text{ Kg/mm}^2$ , y con dimensiones de: 500 mm de largo y 60 mm de diámetro inicial.

El eje a tornearse debe medir un diámetro final de 50,8 mm de diámetro a lo largo de 480 mm, desde uno de los extremos.

De los avances automáticos que tiene la máquina se selecciona el de 0,3 mm/vuelta.

**SE PIDE DETERMINAR:**

- En cuantas pasadas se terminará el eje sin sobrepasar la potencia de la máquina.
- Calcular el tiempo de torneado considerando que el retorno de la herramienta es de 3 mm/vuelta.



**Formulas útiles:**

Velocidad de corte: [m/ min]

$$v = n \times \pi \times D$$

Fuerza de corte:

$$F = NHP \times 4560 / v = F = q \times \sigma$$

Sección de viruta:

$$q = a \times p$$

Profundidad total del material a sacar:

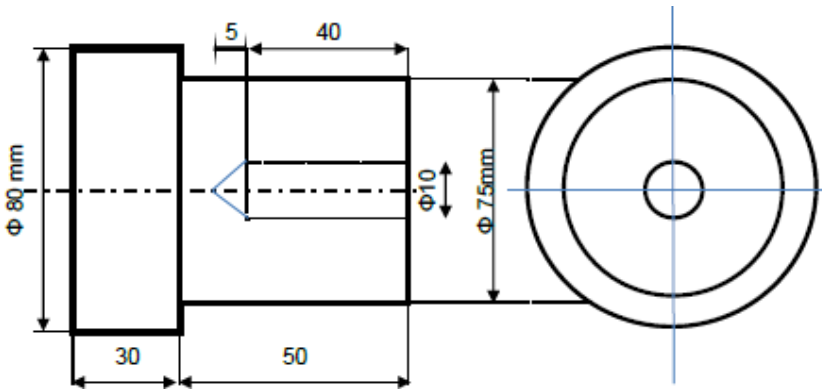
$$P = (D - d) / 2$$

Cantidad de pasadas:

$$m = P / p$$

## Ejercicio Nº 8

Disponemos de un torno accionado con motor de 5 HP con 2000 v/min máximo, partiendo de una barra de acero de 60 Kg/mm<sup>2</sup> de 3000 mm de largo y 80 mm de diámetro, se necesita mecanizar la pieza del croquis.



El eje, en su parte torneada cilíndrica debe medir 75 mm de diámetro y tener un largo de 50 mm, y lleva un agujero central de 10 mm de diámetro y 40 mm de largo, además se debe cortar la pieza con una herramienta tronzadora.

Datos:

- ✓  $D = 80$  mm (diámetro de la barra).
- ✓  $\sigma = 60$  Kg/mm<sup>2</sup> (fuerza unitaria de corte).
- ✓ NHP = 5 (potencia útil en HP).
- ✓ Avance herramienta de cilindrado = 0,5 mm/vuelta = ah
- ✓ Avance mecha = 0,2 mm/vuelta x filo = am
- ✓ Avance herramienta de corte = 0,2 mm/vuelta = ac
- ✓ Espesor de la herramienta de corte = e = 2,5 mm
- ✓ Profundidad pasada de herramienta cilindrado = p = 1,5 mm
- ✓ ar = 10 veces la velocidad de avance (avance de retroceso de la herramienta).
- ✓  $V_c = 300$  m/min. (Velocidad de corte)
- ✓  $F = q \times \sigma =$  Fuerza de corte en (Kg/vuelta)
- ✓  $N_{cv} = F \times v / 4500 =$  Potencia demandada en CV

Teniendo en cuenta que:

- a) La herramienta de corte comienza a tronzar en el mismo instante que termina de mecanizar la herramienta de cilindrar.
- b) Tiempo de apertura de pinzas desplazamiento de la barra a tope y cierre de pinzas =  $t_s = 3$  seg.
- c) La mecha retrocede 90 mm.
- d) La herramienta de cilindrado retrocede 54 mm.
- e) La herramienta de corte retrocede 54 mm.

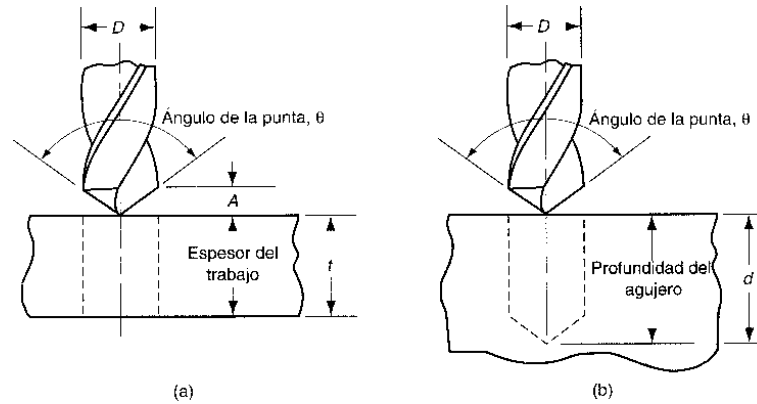
Se pide determinar:

- 1) En cuantas pasadas se terminará la operación de cilindrado, y Velocidad de trabajo en rpm (considerando el diámetro de la barra).
- 2) Considerando la velocidad de trabajo en rpm, calcular la velocidad de corte para la mecha en m/min.
- 3) Tiempo de cilindrado. Tiempo de agujereado. Tiempo de cortado.
- 4) Mínimo Tiempo de realización de la pieza en estas condiciones a).
- 5) Cantidad de piezas por barra (considerando que la pinza de sujeción, exige un mínimo de longitud de 30 mm)
- 6) Calcular la mayor Fuerza de corte.
- 7) Calcular la mayor potencia demandada por cada operación, y cuando se demanda la mayor potencia total y su valor.

## Ejercicio Nº 9

### CÁLCULO DE MECANIZADO POR AGUJEREO.

Se deben realizar varios agujeros de 25 mm, y 80 mm de profundidad, en piezas como las del croquis, con una mecha de diámetro ( $D$ ) de 12 mm.



### SABIENDO QUE:

- El espesor de trabajo ( $r$ ) es de 25 mm.
- La distancia ( $d$ ) es de 80mm.
- El retroceso es de 2 mm/vuelta.
- La distancia ( $A$ ) es de 4,5 mm.
- La velocidad de corte determinada es de 80 m/min,
- El avance de la mecha no debe superar los 0,15 mm por vuelta y por filo;

### Determinar:

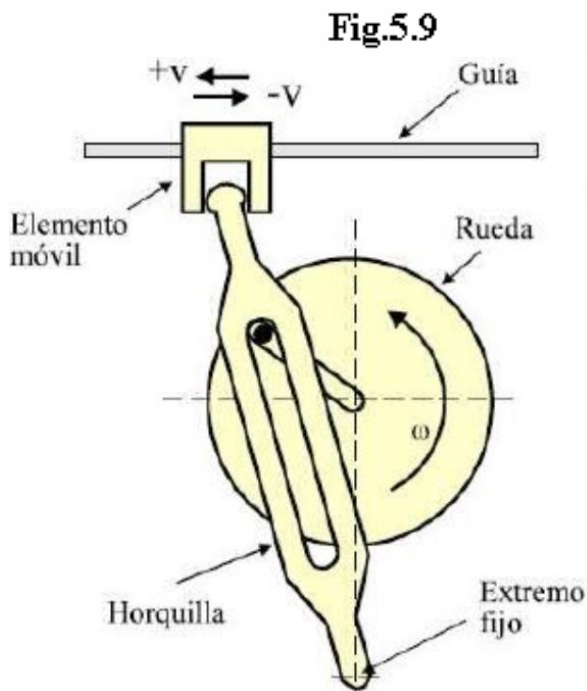
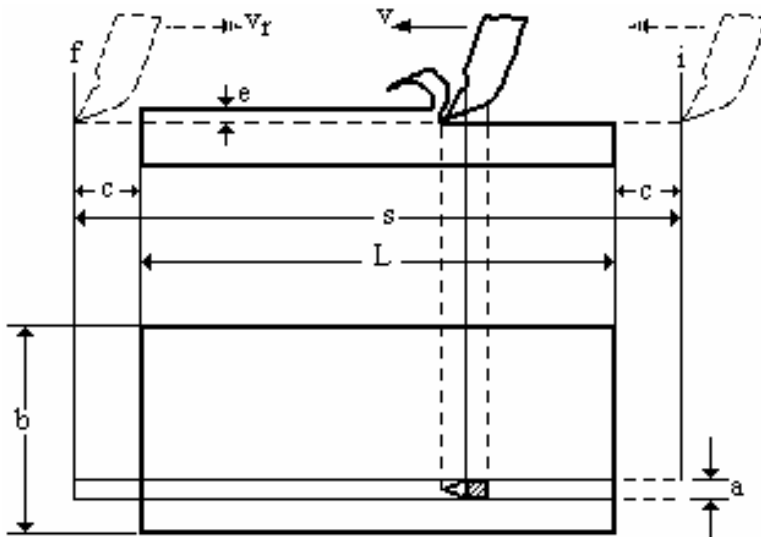
- ✓ La velocidad a la que debería girar la mecha.
- ✓ El tiempo de perforado de cada agujero

**Ejercicio Nº 10**

**CÁLCULO DE MECANIZADO POR LIMADORA (RESUELTO).**

**Con los siguientes datos:**

- Espesor de la pasada (e) = 2 mm
- Avance transversal (a) por pasada = 0,5 mm
- Velocidad de corte máxima/media ( $V_{cm}$ ) = 40 m/min.
- Carrera longitudinal (s) = 1000 mm.
- Ancho (b) de la pieza = 200 mm
- Longitud de la pieza (L) = 800 mm
- Profundidad total (h) de corte = 5,7 mm
- Material a trabajar con un  $k_z = \sigma = 80 \text{ Kg/mm}^2$  (fuerza unitaria de corte).



**CALCULAR:**

- a) la cantidad de pasadas (m) necesarias para completar la profundidad total (h) de corte.
- b) el número de carreras longitudinales (n) dobles realizadas por minuto
- c) el número de carreras dobles (ñ) de la mesa o carro porta herramienta para completar una pasada en el ancho (b) de la pieza.
- d) El tiempo (t) para realizar una pasada completa
- e) el tiempo de máquina empleado en el limado.
- f) La potencia (N) necesaria para el corte.

**RESOLUCIÓN:**

- a) la cantidad de pasadas (m) necesarias para completar la profundidad total (h) de corte.

La cantidad de pasadas (m) será un número entero, que resulte de dividir la profundidad de corte total (h), por espesor de la pasada (e).

$$m = h / e = 5,7 \text{ mm} / 2 \text{ mm} = 3 \quad \gg \gg m = 3$$

- b) el número de carreras longitudinales (n) dobles realizadas por minuto.

Si es  $V_m$  la velocidad media de trabajo, el número n de carreras longitudinales por minuto será:

$$(n) = V_m / 2 \cdot S \quad \gg n = (V_m / 2 \cdot S)$$

$$n = (40 \text{ m/min} / 2 \cdot 1 \text{ m}) = 20 \text{ carreras} / \text{minuto}$$

$$n = 20 \text{ carreras por minuto}$$

- c) el número de carreras dobles (ñ) de la mesa o carro porta herramienta para completar una pasada en el ancho (b) de la pieza.

El número de carreras longitudinales (ñ) dobles realizadas será igual al ancho de la pieza (b) dividido el avance transversal (a) por pasada, más dos (4) pasadas para garantizar el ingreso y la salida.

$$\tilde{n} = b / a = (200 \text{ mm} / 0,5 \text{ mm}) + 4 = 404 \text{ pasadas}$$

- d) El tiempo (t) para realizar una pasada completa:

Si es L la longitud total de la superficie de la pieza a trabajar, llamando n al número de carreras longitudinales dobles realizadas por minuto y ñ el número de carreras dobles de la mesa o carro porta herramienta para completar una pasada en el ancho b de la pieza, o pasada completa, se tendrá:

$$b = a \cdot \tilde{n} \quad \gg$$



Para dar las ñ pasadas completas, para cubrir el ancho b de la pieza, se empleará un tiempo t igual a:

$$t = \frac{\tilde{n}}{n} \text{ (min)} \gg t = \frac{404 \text{ (pasadas)}}{20 \text{ (pasadas/minuto)}} = t = 20,2 \text{ min}$$

También se puede calcular t como:

$$t = \frac{(2.S. (b+(2.a)))}{a \cdot V_m} = \frac{(2 \cdot 1 \text{ m} \cdot (0,201 \text{ m}))}{0,0005 \text{ m} \cdot 40 \text{ (m/min)}} = t = 20,2 \text{ min}$$

e) el tiempo de máquina empleado en el limado (Tt).

El tiempo de máquina empleado en el limado, será el tiempo (t) por la cantidad de pasadas (m) .

$$Tt = t \cdot m = 20,2 \text{ min} \cdot 3 = 60,6 \text{ min.}$$

f) La potencia (N) necesaria para el corte.

La potencia N necesaria para el corte, para la fuerza P y la velocidad v, está dada por la expresión:

$$N = \frac{P \cdot v}{75.60} = \frac{e \cdot a \cdot k_s \cdot v}{4500}$$

Si tenemos en cuenta el rendimiento mecánico de la máquina.

$$N \text{ (CV)} = \frac{P \cdot v}{\eta \cdot 4500} = \frac{q \cdot k_s \cdot v}{\eta \cdot 4500} = \frac{e \cdot a \cdot k_s \cdot v}{\eta \cdot 4500}$$

Donde  $\eta$  = es el rendimiento mecánico y se estima en 0,65

$$N \text{ (CV)} = \frac{(2 \text{ mm} \cdot 0,5 \text{ mm} \cdot 80 \text{ (kg/mm}^2) \cdot 40 \text{ (m/min)})}{0,65 \cdot 75 \text{ (kgmseg/CV)}} = 1,1 \text{ (CV)}$$

$$N \text{ (CV)} = 1,1 \text{ (CV)}$$

## Ejercicio N° 11

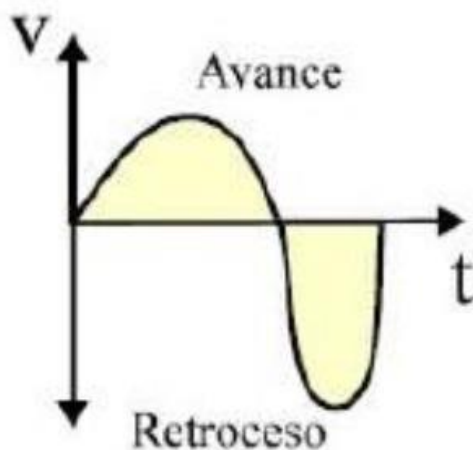
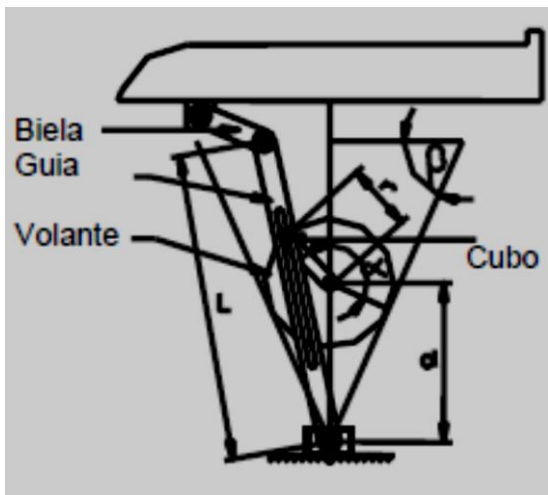
### CÁLCULO DE MECANIZADO POR LIMADORA.

Con los datos de Velocidad de corte máxima ( $V_{cm}$ ) = 40 m/min, del ejercicio anterior, determinar:

- Velocidad mínima de avance durante el corte.
- Velocidad máxima avance durante el de corte.
- Tiempo de avance de la herramienta durante el corte.
- Tiempo de retroceso de la herramienta.

Datos del esquema:

- ✓ Distancia del punto fijo al punto de transmisión ( $L$ ) = 1000 mm.
- ✓ Distancia del punto fijo al centro del volante ( $d$ ) = 500 mm.
- ✓ Radio del volante al cubo ( $r$ ) = 250.
- ✓ Distancia del punto fijo al cubo para  $\alpha=0$  y  $\beta=0$  ( $h$ ) = 433 mm.



La figura se muestra como varían las velocidades en función de la carrera

El desplazamiento o carrera de la herramienta puede expresarse mediante la siguiente formula:  $C = 2 \cdot (L/d) \cdot r$  >> **siendo:**

C: carrera;

L: longitud de la guía;  
d: distancia entre centros de giro  
guía-volante;  
r: radio que se encuentra el cubo

Si llamamos  $\Delta$  al máximo ángulo que adopta la biela de longitud L, girando en el punto fijo y  $\Delta/2 = \emptyset$ ; para calcular el ángulo que adopta  $\emptyset$  cuando  $\alpha=0$  y  $\beta=0$ , podemos hacer:

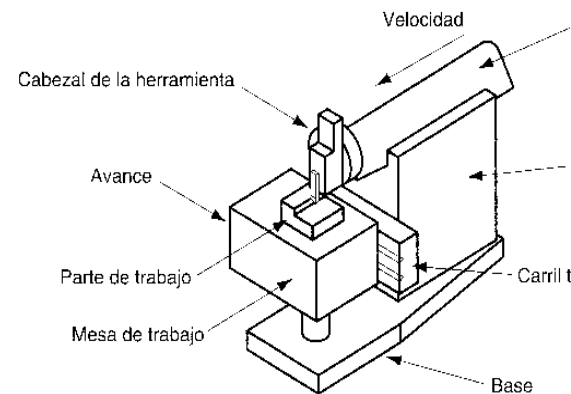
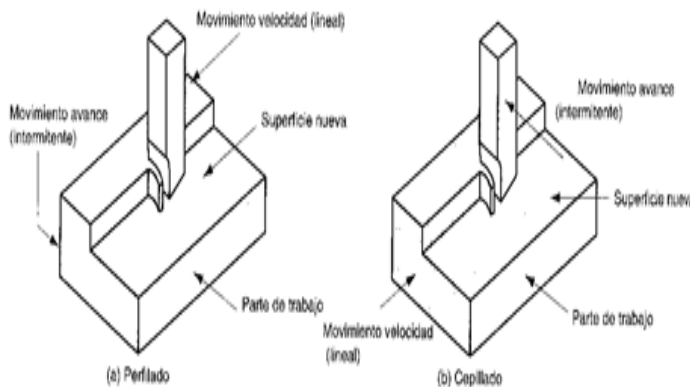
$$\text{Sen } \emptyset = r/d = 250/500 = 0,5 \gg \text{sen } \emptyset = 0,5 \gg \emptyset = 30^\circ$$

Si  $\emptyset = 30^\circ$  se deduce que  $\beta = 60^\circ$  por lo tanto  $\alpha = 180^\circ - 60^\circ = 120^\circ$

## Ejercicio N° 12

### CÁLCULO DE MECANIZADO POR LIMADORA.

Sabiendo que se perfila una pieza de Acero en una LIMADORA, con los siguientes datos.



### DATOS:

- Longitud de la pieza de 450 mm;
- Ancho de la pieza de 250 mm;
- Alto de la pieza es de 75 mm;
- Movimiento de avance intermitente es  $a = 1,5$  mm por pasada;
- La rueda que impulsa el Ariete lo hace en  $240^\circ$  de giro, mientras que los restantes  $120^\circ$  los emplea en el retroceso, la velocidad del volante es circular uniforme de 15 rpm;
- El Ariete avanza para provocar el corte del material 500 mm de longitud a una velocidad de corte máxima de 30 m/min;
- La profundidad del corte es de 2,5 mm;
- La altura de la pieza terminada debe ser de 70 mm;

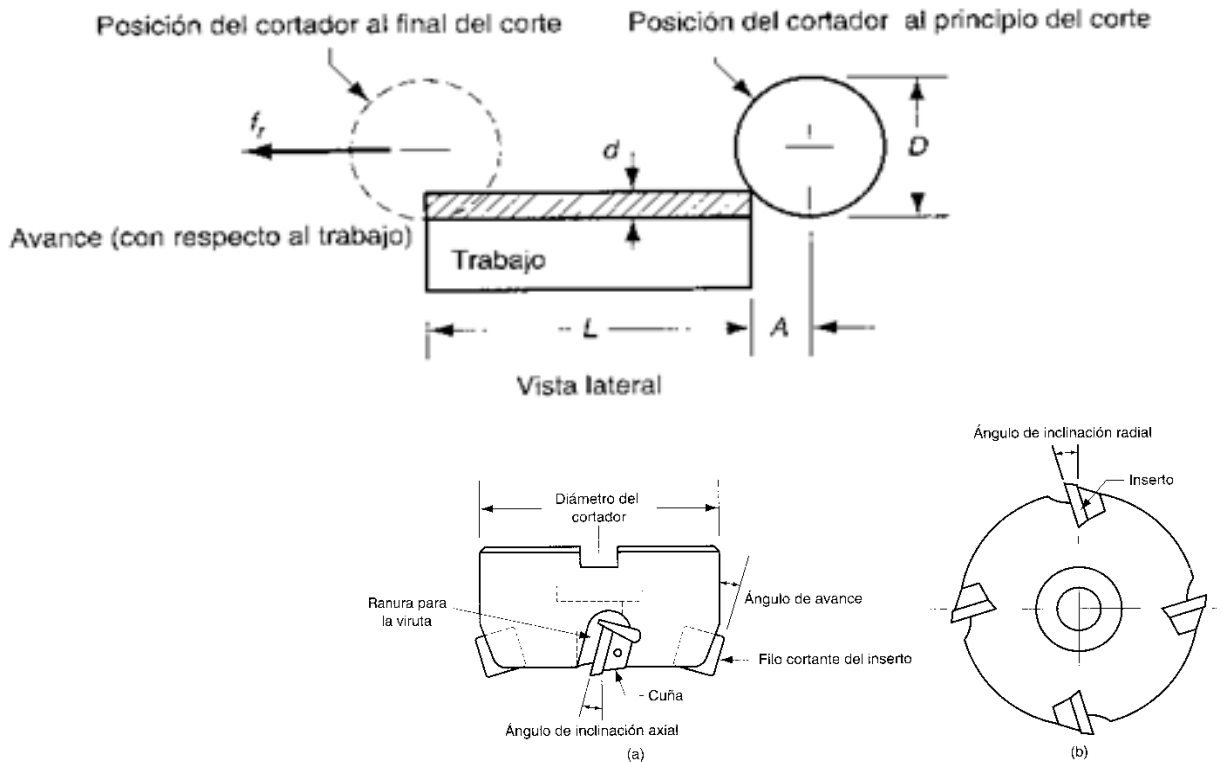
### CALCULAR:

- Donde se produce (en qué puntos) y cuál es la velocidad mínima de Ariete.
- La velocidad máxima a la que retrocede el Ariete. Realizar el diagrama de velocidades.
- Cuantas pasadas se deben hacer por nivel de mesa porta pieza.
- Cuantas veces hay que modificar la altura de la mesa para terminar el trabajo.
- Tiempo de cada pasada completa (avance y retroceso).

### Ejercicio Nº 13

#### CÁLCULO DE MECANIZADO POR FRESADORA.

Partiendo de los croquis, y de la pieza que tiene una altura inicial ( $h_i$ ) de 37 mm, debiendo quedar terminada con una altura final ( $h_f$ ) de 30 mm.



Sabiendo que:

- El diámetro ( $D$ ) de corte de la fresa es de 120 mm;
- El largo a mecanizar ( $L$ ) es de 300mm;
- El ancho de la pieza a mecanizar ( $B$ ) es de 48 mm,
- La profundidad ( $d$ ) de corte es de 5 mm y es la adecuada,
- El espesor de corte de la fresa ( $e$ ) es de 19 mm por pasada.
- El avance es de 0,5 mm/diente/vuelta; y el retroceso es de 4mm/vuelta.
- La fresa es de cuatro (4) dientes puede trabajar a 50 m/minutos.
- La cota ( $A$ ) se considera de un tercio del diámetro de la fresa ( $A=1/3D$ ).

**DETERMINAR:**

- ✓ Velocidad de giro de la fresa en revoluciones por minuto.
- ✓ Cantidad de pasadas, que se deben realizar a una misma altura de la mesa.
- ✓ Cantidad de avances y retrocesos por pasada.
- ✓ Tiempo de mecanizado efectivo por pasada (corte y retroceso) en seg.
- ✓ Tiempo total de mecanizado.

**Ejercicio Nº 13 / 1**

Se ejecuta una operación de fresado periférico en la superficie superior de una parte rectangular de 300 mm de largo x 100 mm de ancho. La fresa tiene un diámetro de 75 mm y tiene 4 dientes, y sobrepasa el ancho de la parte en ambos lados. Las condiciones de corte son  $v = 80$  m/min,  $f = 0,2$  mm/diente y  $d = 7,0$  mm. Determine: a) el tiempo para hacer un paso a través de la superficie y b) la velocidad de remoción del material durante el corte.

**Ejercicio Nº 13 / 2**

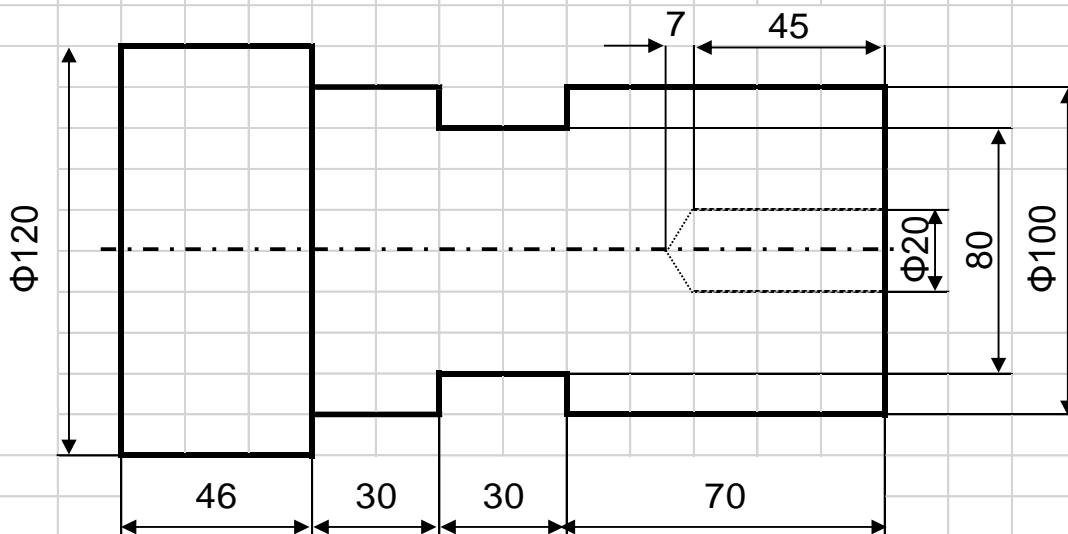
Se usa una operación de fresado frontal para maquinar 5 mm de la superficie superior de una pieza rectangular de aluminio de 400 mm de largo x 100 mm de ancho. El cortador tiene 4 dientes (insertos de carburo cementado) y 150 mm de diámetro. Las condiciones de corte son  $v = 3$  m/seg,  $f = 0,27$  mm/diente y  $d = 5,0$  mm. Determine: a) el tiempo para hacer un paso a través de la superficie y b) la velocidad de remoción del material durante el corte.

**Ejercicio N° 14**

Se solicitan fabricar 1000 piezas como indica la figura partiendo de barras de acero SAE 4145 (7,85kg/dm<sup>3</sup>), diámetro 120 mm y largo 6m, cortando semielaborados de 180 mm (se pierden por corte 3 mm). Determinar:

- a) Tiempo de fabricación por pieza en minutos.
- b) Tiempo de la producción en días (1 turno = 7hs. netas/día).
- c) Calcular la Potencia y la fuerza de corte en la Operación 25 de Torneado y en la operación 10 de Agujereado.

Si el  $\sigma$  es 75 kg/mm<sup>2</sup> y la velocidad de corte de para ambas operaciones es 100 m/min.



**Proceso de fabricación**

**Cortes**

- Op. 05 Carga de barra en sierra cortadora 12 min.
- Op. 10 Corte de cada semielaborado 1 min.
- Op. 15 Depositar semielaborado en batea de traslado (capacidad 50 unidades) 15 seg.
- Op. 20 Traslado de batea a sector torneado 3 min.

**Torneado**

- Op. 05 Tomar semielaborado de batea y cargar en Torno 30 seg.
- Op. 10 Frentear a longitud 178 mm en una pasada, avance 0,3 mm/vuelta a 1000 rpm.
- Op. 15 Descargar, rotar y cargar semielaborado en torno 30 seg.
- Op. 20 Frentear a longitud 176 mm en una pasada, avance 0,3 mm/vuelta a 1000 rpm.
- Op. 25 Desbastar a diámetro 100 mm en cuatro pasadas, avance 0,2 mm/vuelta a 1000 rpm.
- Op. 30 Descargar y depositar semielaborado en batea de traslado (capacidad 50 unidades) 30 seg.
- Op. 35 Traslado de batea a sector fresado 3 min.

**Fresado**

- Op. 05 Tomar semielaborado de batea y cargar en Fresadora 30 seg.
- Op. 10 Fresar ancho 30 mm x 10 mm de profundidad, avance 2 mm/seg, diámetro fresa 30 mm.
- Op. 15 Descargar, rotar y cargar semielaborado en fresadora 30 seg.
- Op. 20 Fresar ancho 30 mm x 10 mm de profundidad, avance 2 mm/seg. diámetro fresa 30 mm.
- Op. 25 Descargar y depositar semielaborado en batea de traslado (capacidad 50 unidades) 30 seg.
- Op. 30 Traslado de batea a sector agujereado 3 min.

**Agujereado**

- Op. 05 Tomar semielaborado de batea y cargar en Agujereadora 30 seg.
- Op. 10 Agujerear con broca de diámetro 20 mm, avance 0,4 mm/vuelta a 1000 rpm.
- Op. 15 Descargar y depositar semielaborado en batea de traslado (capacidad 50 unidades) 30 seg.

Considerar un 20 % en los subtotales, en concepto de tiempo adicional y varios.

$F = q \times \sigma$

$Pot.HP = (F \times Vc) / 4560$

$Vc = n \times \pi \times D$

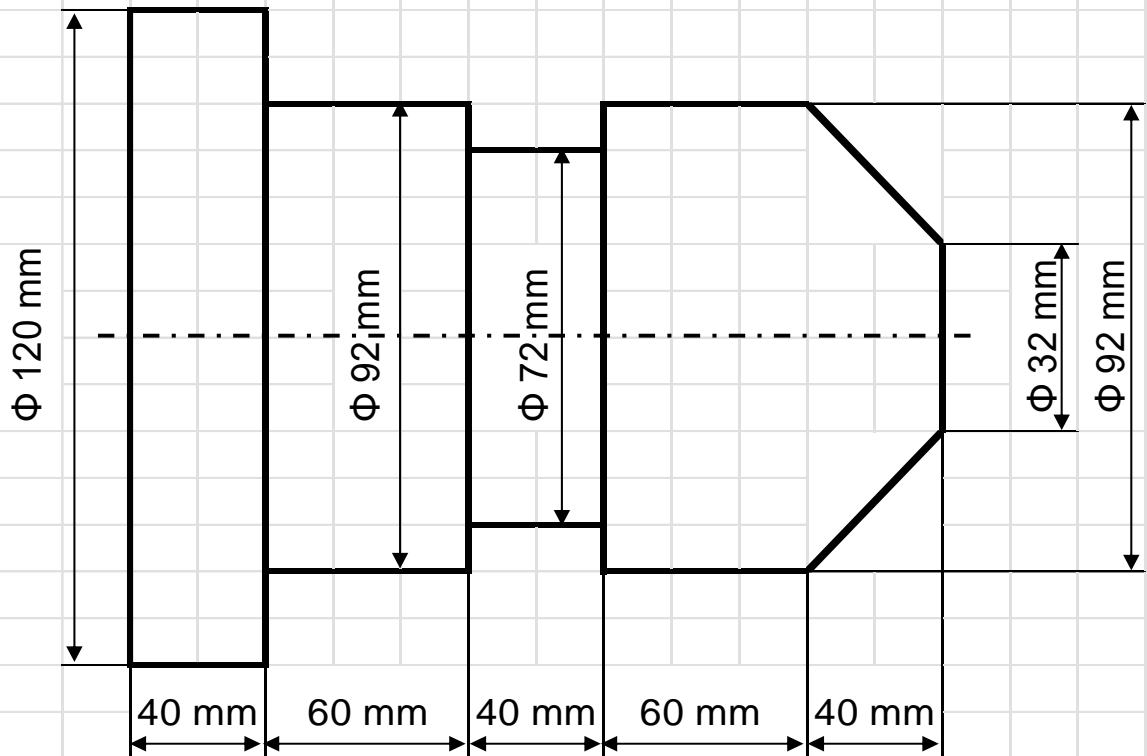
$Va = (m \times c) / a$

$q = a \times p$

**Ejercicio Nº 15**

Determinar el tiempo de fabricación de la pieza indicada, partiendo de un semielaborado de diámetro 120 mm y largo 250 mm. Datos:

Profundidad de pasada en Frentado 2 mm.	Profundidad de pasada en Cilindrado 2 mm.
Avance en Frentado 0,4 mm/vuelta.	Avance en Cilindrado 0,4 mm/vuelta.
Carga Pieza 30 segundos.	Descarga Pieza 30 segundos.
Giro Pieza en Frentado o Cilindrado 600 RPM	Giro Pieza en Conicidad 400 RPM.
Cantidad de pasadas para Conicidad 10.	Avance lineal en ángulo 0,2 mm/vuelta.



<b>Proceso de Fabricación</b>	<b>Op. 05 Cargar semielaborado.</b>
	<b>Op. 10 Frentear extremo a longitud 242 mm.</b>
	<b>Op. 15 Rotar semielaborado.</b>
	<b>Op. 20 Cilindrar a diámetro 92 mm x 202 mm de carrera.</b>
	<b>Op. 25 Cilindrar a diámetro 72 mm x 40 mm de carrera.</b>
	<b>Op. 30 Frentear extremo a longitud 240 mm.</b>
	<b>Op. 35 Efectuar Conicidad con medidas según Plano.</b>
	<b>Op. 40 Descargar pieza.</b>

<b>Op. 05</b> min./pieza	<b>Op. 10</b> min./pieza	<b>Op. 15</b> min./pieza	<b>Op. 20</b> min./pieza	<b>Op. 25</b> min./pieza	<b>Op. 30</b> min./pieza	<b>Op. 35</b> min./pieza	<b>Op. 40</b> min./pieza	<b>Total</b> min./pieza