

**Parte Teórica**

**TEMA: 4**

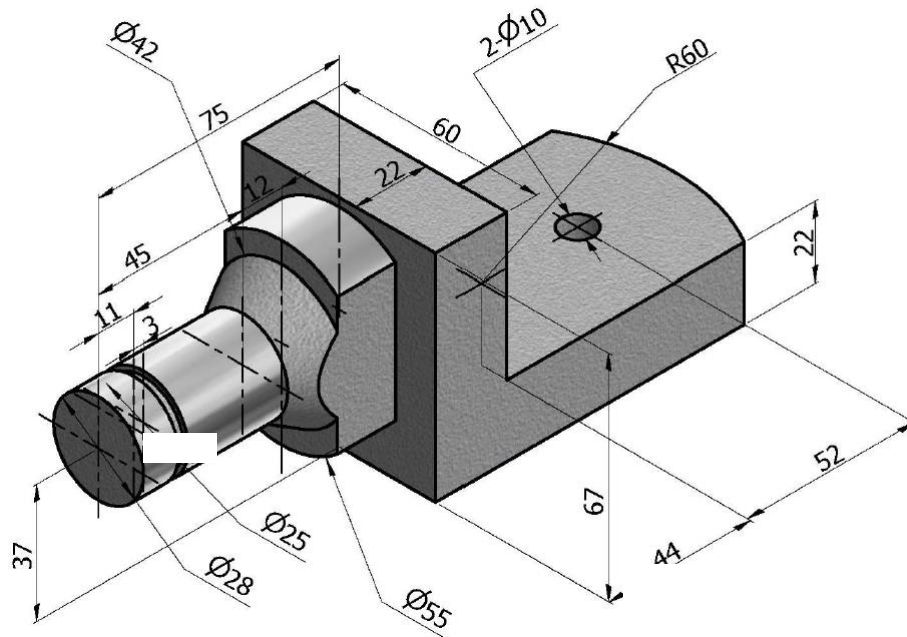
En las siguientes preguntas indicar la o las respuestas correctas. En algunas debe dar Ud. la respuesta correcta.

- 1.-Indique los elementos que componen una cota. Defina acotación en cadena y acotación en paralelo. De ejemplos.
  - 2.- Dibuje el símbolo para indicar ISO-E de acuerdo a la norma IRAM 4501
  - 3.- ¿Cómo se representa un corte en una pieza mecánica? De un ejemplo de una pieza y realice dos cortes
  - 4.- Indique en vista principal y lateral la representación de una rosca de un tronillo
-

Parte práctica

TEMA: 4

- 1) Dibujar a mano alzada las tres vistas fundamentales de la siguiente pieza y agregar dos vistas de cortes



- 2) Obtener la perspectiva isométrica de las vistas representadas en ISO-E

