

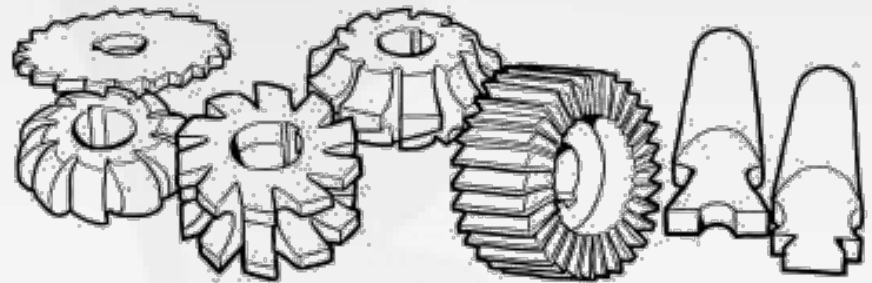
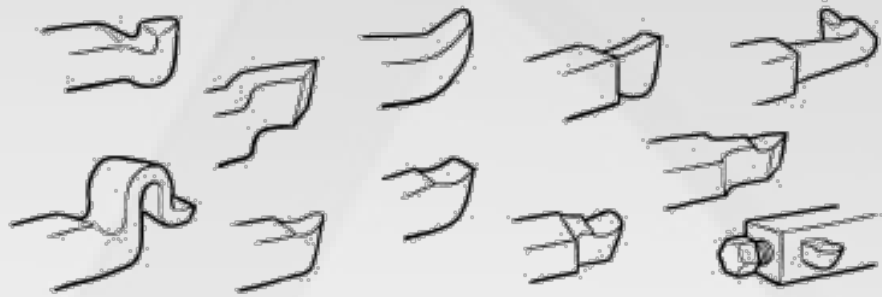
The background features a light gray color with a large, faint silhouette of a gear on the left side. In the upper right corner, there is a cluster of various smaller gears of different sizes and designs, some with teeth and some with circular patterns.

# **FUNDAMENTOS DE MAQUINAS HERRAMIENTAS**

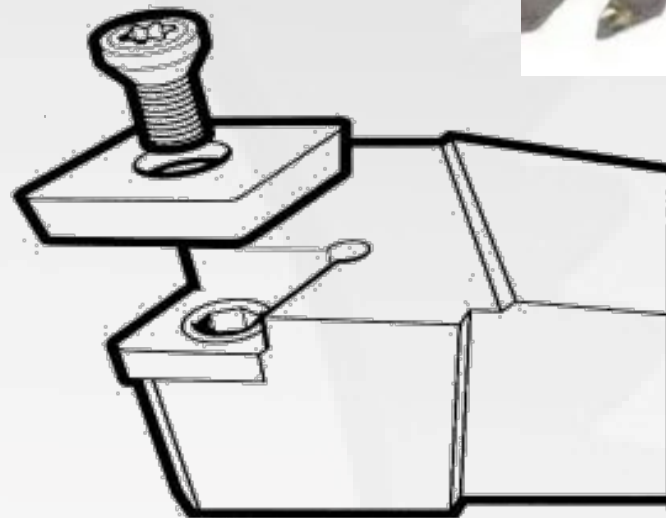
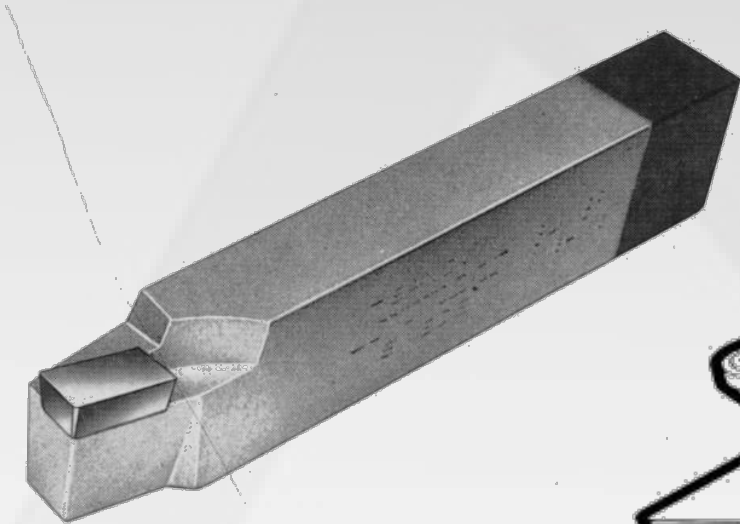
# Maquinas Herramientas

- ✓ Son aquellas máquinas no portables, que operadas por una fuente de energía exterior, conforman los materiales por arranque de viruta, abrasión, choque, presión, técnicas eléctricas, o una combinación de ellos.
- ✓ Generalmente desarrollan su labor mediante una herramienta de corte convenientemente perfilada y afilada, que maquina y se pone en contacto con el material a trabajar, produciendo en éste un cambio de forma y dimensiones deseadas, mediante el arranque de viruta.

# Tipos de herramientas



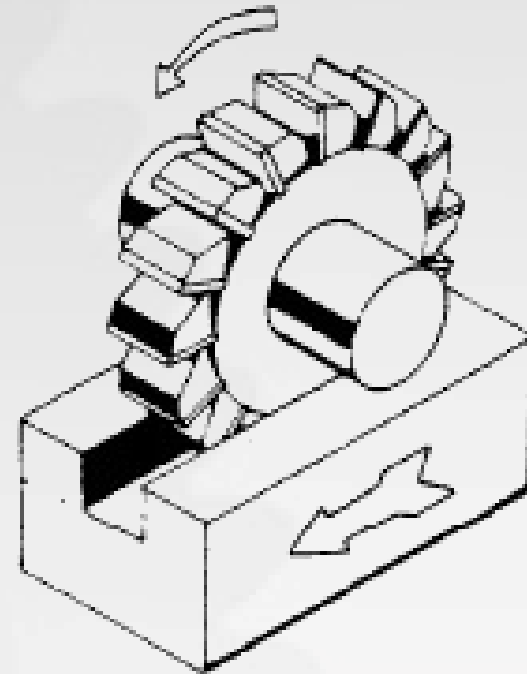
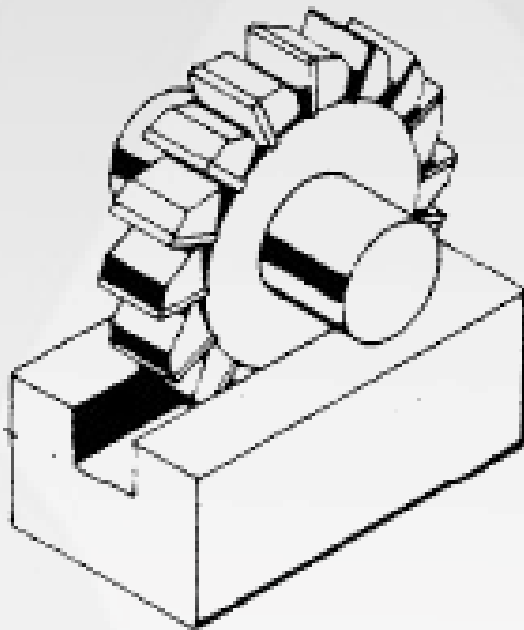
# Tipos de herramientas



# Movimientos de corte

**Movimientos**

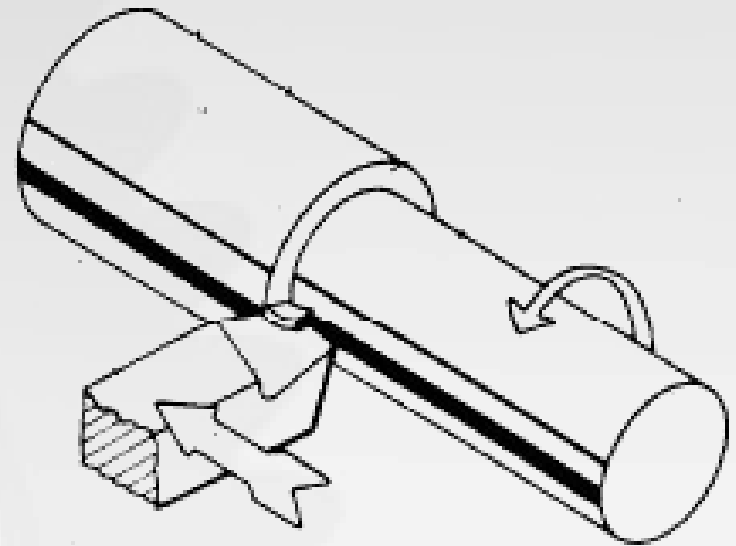
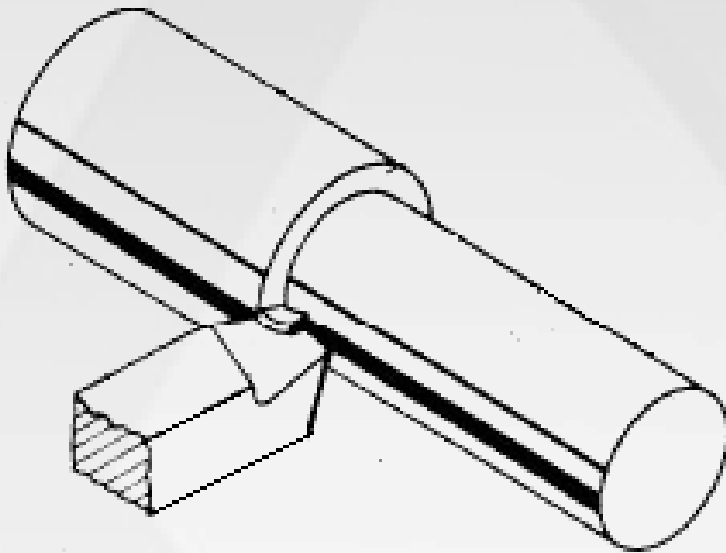
**Rotativo (herramienta)  
y rectilíneo (pieza)**



# Movimientos de corte

**Movimientos**

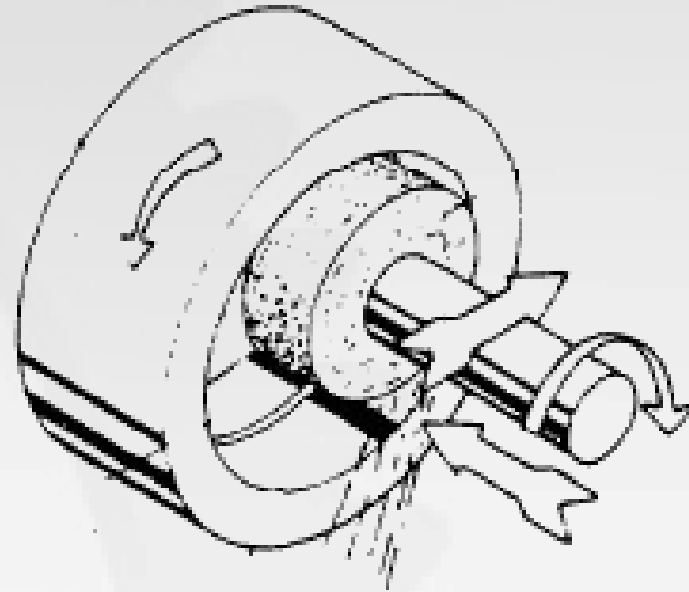
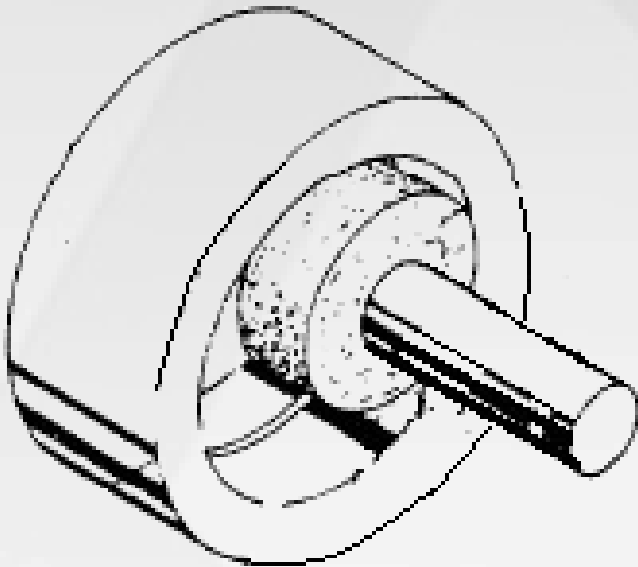
**Rotativo (pieza) y  
rectilíneo (herramienta)**



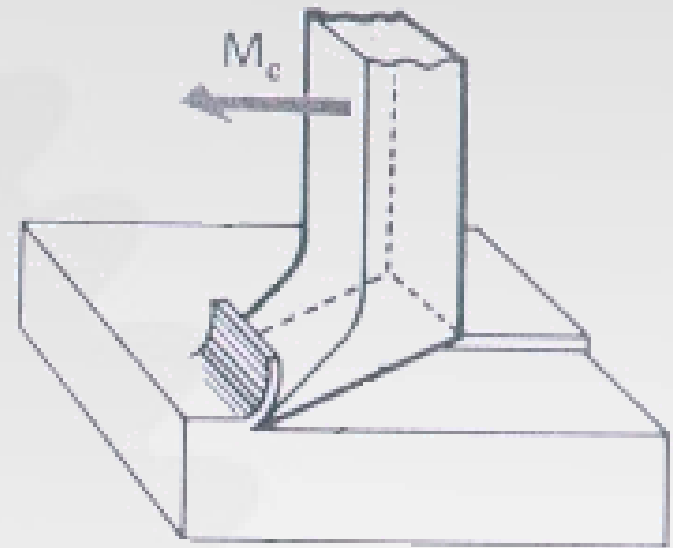
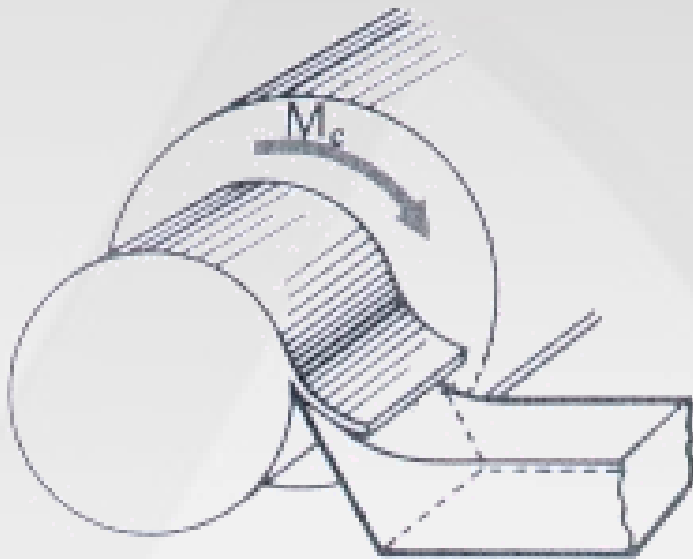
# Movimientos de corte

**Movimientos**

**Rotativo (herramienta y pieza)  
y rectilíneo (herramienta)**

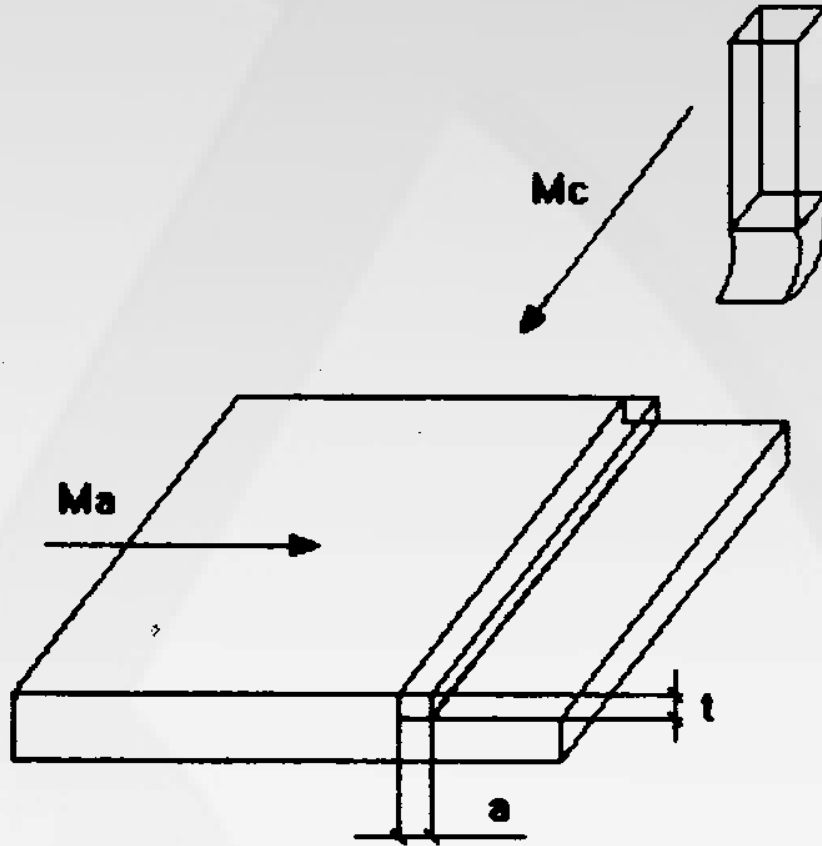


# Arranque de viruta





# Movimientos fundamentales



- Movimiento fundamental de corte ( $Mc$ )
- Movimiento de avance ( $Ma$ )

# CLASIFICACIÓN DE LAS MÁQUINAS HERRAMIENTAS

- Máquinas herramientas por ARRANQUE de material
- Máquinas herramientas por DEFORMACIÓN del material

# Máquinas herramientas por arranque de material

## Arranque de grandes porciones de material

- Cizalla.
- Guillotina.

## Arranque de pequeñas porciones de material

- Tornos. Tornos paralelo y automáticos. Tornos especiales.
- Fresadoras.
- Mandrinadoras.
- Taladros.
- Máquinas para la fabricación de engranajes.
- Roscadoras.
- Cepilladoras, limadoras y mortajas.
- Brochadoras.
- Máquinas de serrar y tronadoras.
- Unidades de mecanizado y máquinas especiales.

## Arranque de finas porciones de material

- Rectificadoras.
- Pulidoras, esmeriladoras y rebarbadoras.
- Máquinas de rodar y lapeadoras.
- Máquinas de mecanizado por procesos físico-químicos (láser, etc.).

# Según movimiento de corte

Movimiento	Máquina	Movimiento de trabajo asumido por:	Movimiento de alimentación asumido por:
Rotatorio Continuo	Torno Paralelo * De revolver * Automático * Copiador Hidráulico * Frontal * Vertical	Pieza	Herramienta (de un solo corte)
	Taladradora de Columna * Radial * Múltiple	Herramienta (broca)	Herramienta
	Mandrinadora	Herramienta (de un solo corte)	Herramienta o pieza
Rectilíneo Alternado	Limadora	Herramienta (de un solo corte)	Pieza
	Cepilladora	Pieza	Herramienta (de un solo corte)
	Mortajadora	Herramienta (brocha)	Pieza
Rectilíneo Intermitente	Brochadora	Herramienta (brocha)	Incremento de los dientes
Rotatorio Continuo	Fresadora horizontal * Vertical * Universal	Herramienta (fresa)	Pieza
Rotatorio Continuo	Sierra de Disco	Herramienta (fresa de disco)	Herramienta
Rectilíneo Continuo	Sierra Cinta	Herramienta (sierra de cinta)	Herramienta
Rotatorio Continuo	Rectificadora Universal * Sin centros * Vertical * Frontal * Especial	Herramienta (muela)	Herramienta y pieza
Rotatorio Alternado	Roscadora	Herramienta (macho de roscar)	Herramienta
Rotatorio Continuo	Dentadora por fresa - madre	Herramienta (fresa - madre)	Pieza o herramienta
Rectilíneo Alternado	Dentadora * Sistema Fellows * Sistema Maag * Sistema Bilgram	Herramienta (disco dentado) Herramienta (peine de cremallera) Herramienta (de un solo corte)	Pieza Pieza Pieza

# Arranque de grandes porciones de material

**Cizalla**



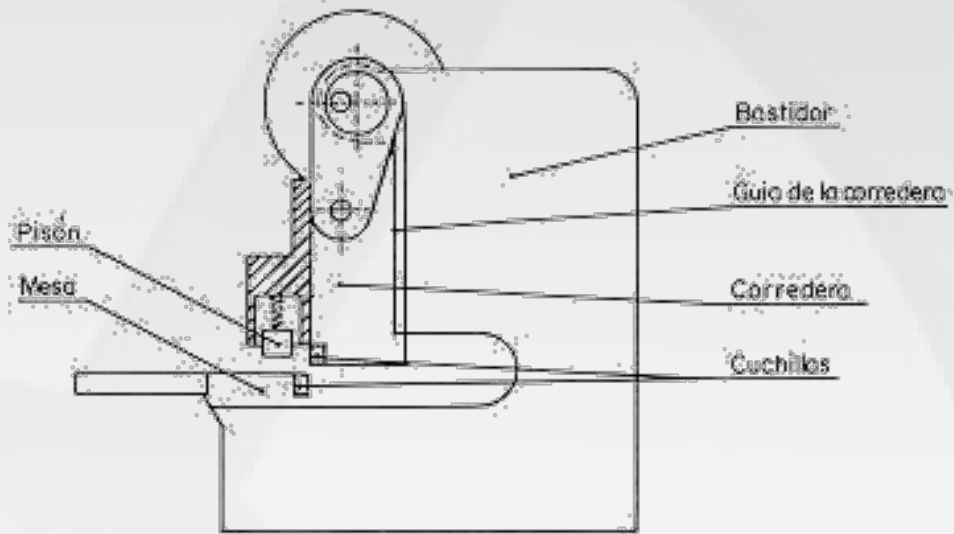
**Guillotina**



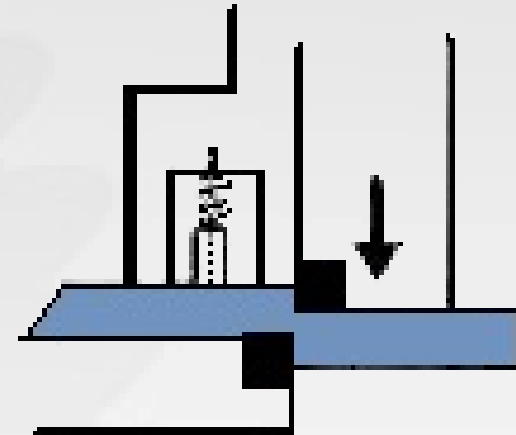
<https://www.youtube.com/watch?v=Znli0OW-U80>

# Corte en cizalla

Esquema Cizalla



Cuchillas Cizalla



# Arranque de pequeñas porciones de material

Tornos paralelos

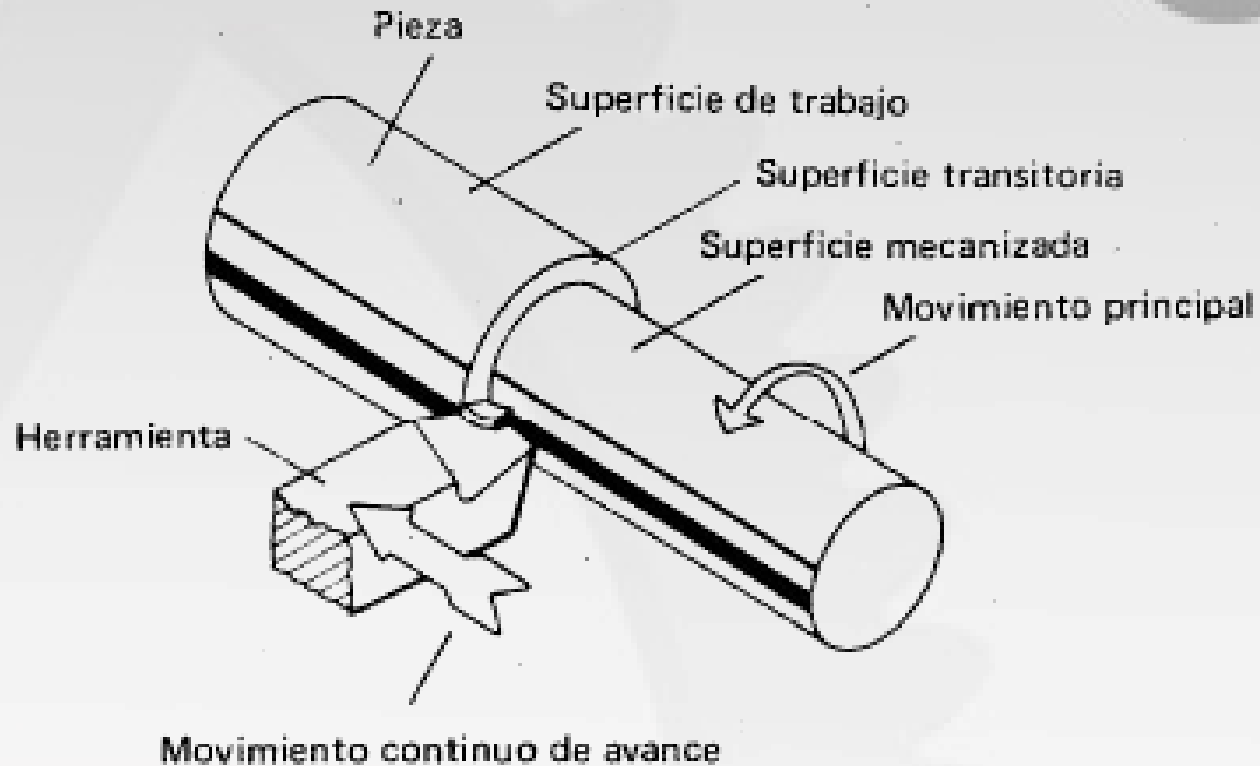


Torno revolver



[https://www.youtube.com/watch?v=QUL\\_VgyD7il](https://www.youtube.com/watch?v=QUL_VgyD7il)

# Corte en torneado





# Arranque de pequeñas porciones de material

**Torno Frontal**



**Torno Vertical**



# Arranque de pequeñas porciones de material

Torno CNC



# Dimensiones de tornos

## CABEZAL

Nariz de husillo		120-E	120-E	120-E	-
Diámetro agujero de husillo	mm	105	105	105	-
Número de velocidades		18	18	18	-
Gama de velocidades	rpm	06-800	06-800	04-530	-

## CAJA DE ROSCAS Y AVANCES

Avances longitudinales	mm/min	4000	4000	4000	-
Avances transversales	mm/min	2000	2000	2000	-
Roscas hilos por pulgada		14-1	14-1	14-1	-
Roscas métricas		(50) 1-240	(50) 1-240	(50) 1-240	-
Roscas módulo		(53) 0,5-120	(53) 0,5-120	(53) 0,5-120	-
Roscas diámetro pitch		(24) 28-1	(24) 28-1	(24) 28-1	-
Paso de tornillo principal		12	12	12	-

## CAPACIDADES

Distancia entre centros	mm	1000 A 3000	1500 A 6000	1500 A 6000	-
Volteo sobre bancada	mm	800	950	1100	-
Volteo sobre carro transversal	mm	620	670	820	-
Volteo sobre escote	mm	970	1120	1270	-
Ancho de bancada	mm	550	550	550	-
Carrera de carro transversal	mm/min	465	550	550	-
Carrera de carro porta herramientas	mm/min	180	200	200	-

## CONTRAPUNTA

Diámetro de la manga	mm	100	100	100	-
Carrera de la manga	mm/min	250	250	250	-
Cono de la manga		MORSE No.5	MORSE No.5	MORSE No.5	-

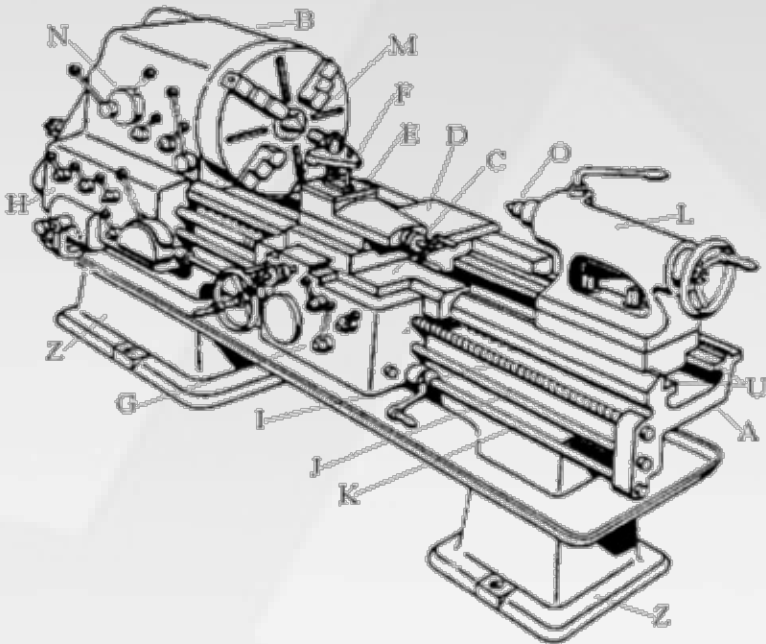
## PESO Y DIMENSIONES

Area ocupada	MT.	2600/5200X1800	2800/8200X1800	2900/8200X1800	-
Peso	Kgs.	3400/5000	3500/7300	4800/8300	-

## POTENCIA

Motor principal	HP	15	15	15	-
Motor de bomba refrigerante	HP	0,18	0,18	0,18	-
Motor de avances rápidos	HP	0,25	0,55	0,55	-

# Partes de un Torno Paralelo



A= La Bancada.

B= Cabezal Fijo.

C= Carro Principal de Bancada.

D= Carro de Desplazamiento Transversal.

E= Carro Superior porta Herramienta.

F= Porta Herramienta

G= Caja de Movimiento

H= Mecanismo de Avance.

I= Tornillo de Roscar o Patrón.

J= Barra de Cilindrar.

K= Barra de Avance.

L= Cabezal Móvil.

M= Plato de Mordaza (Usillo).

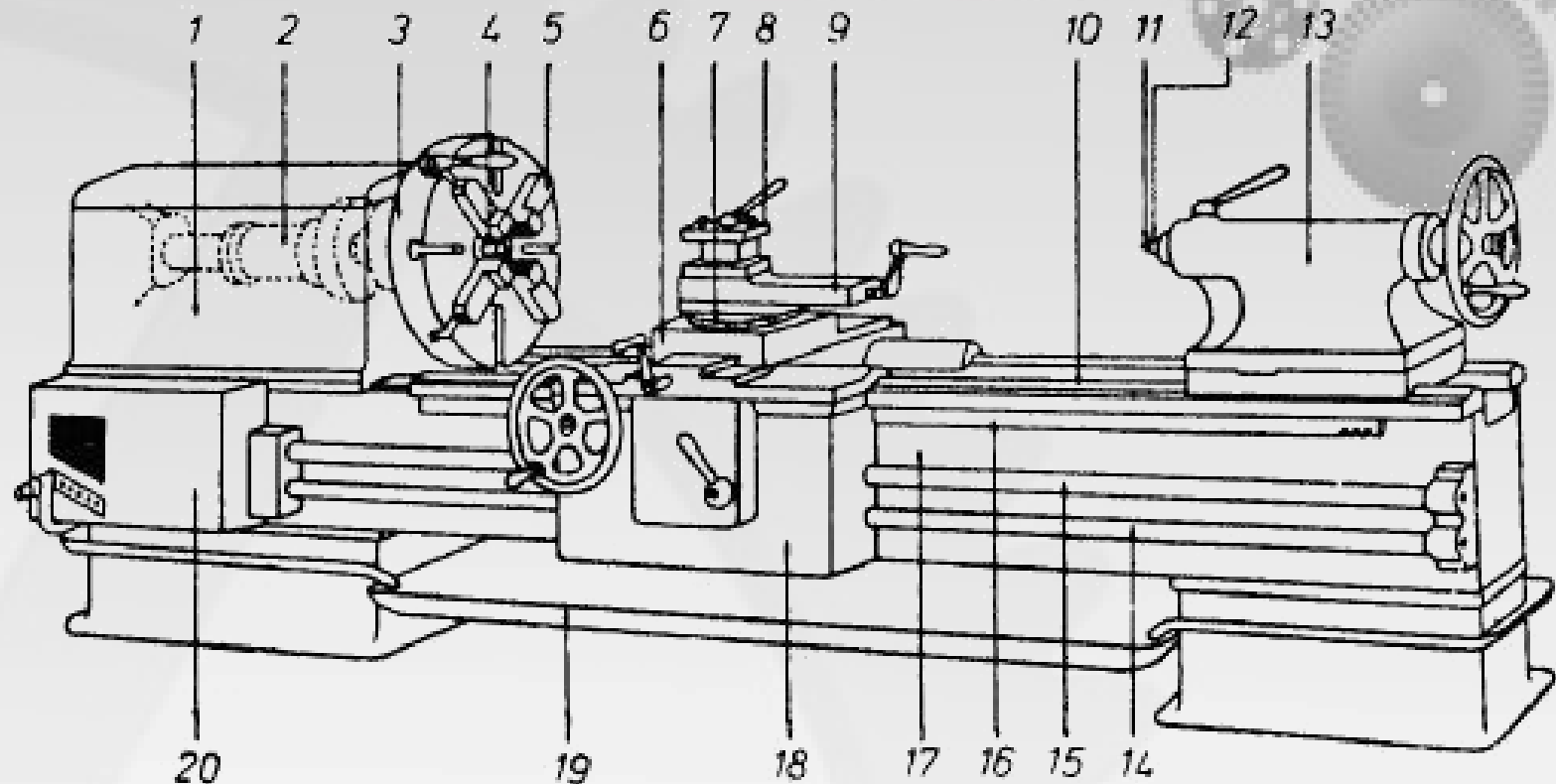
N= Palancas de Comando del Movimiento de Rotación.

O= Contrapunta.

U= Guía.

Z= Patas de Apoyo.

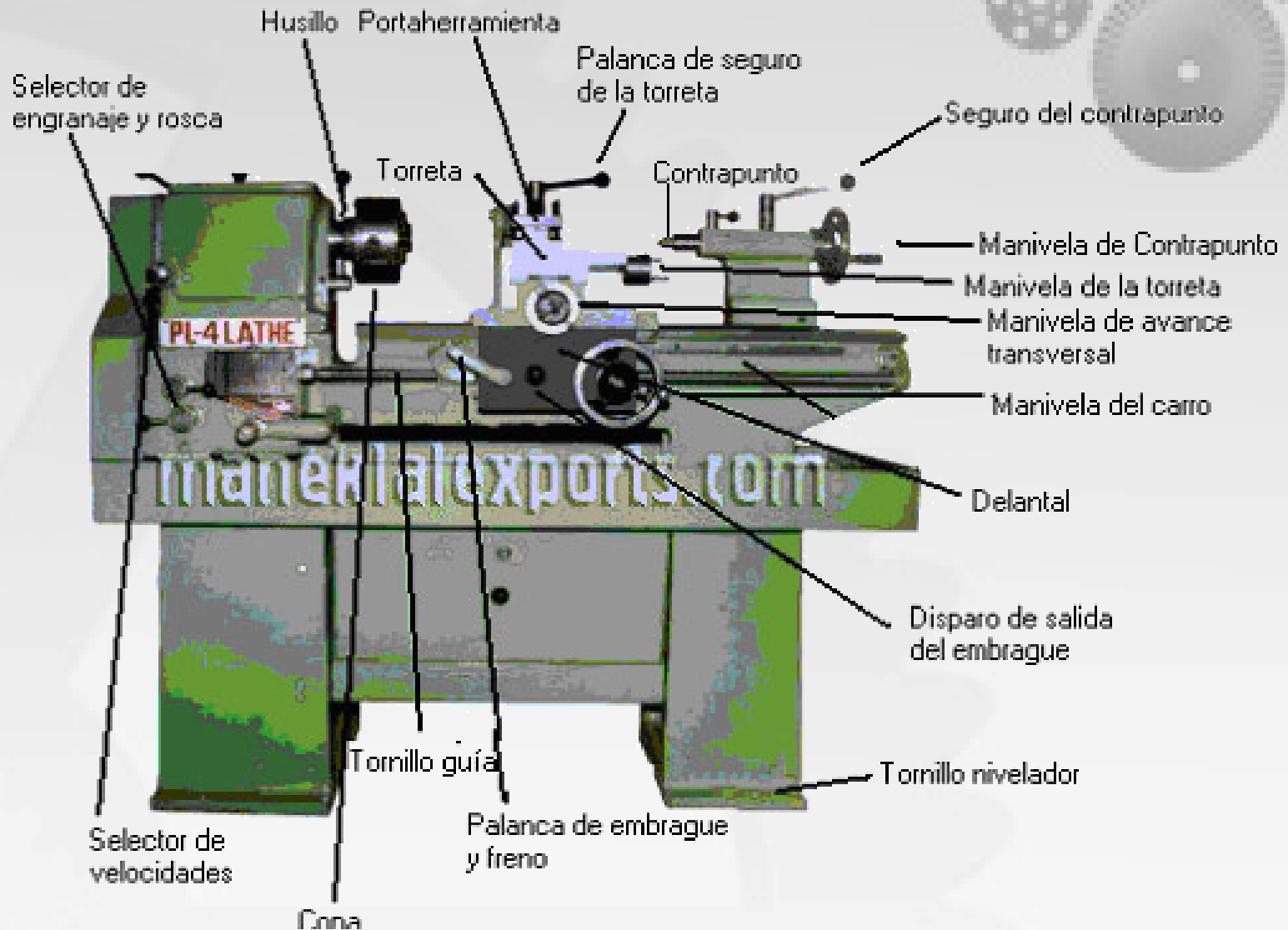
# Partes de un Torno Paralelo



Partes fundamentales de un torno paralelo

1, cabezal;  
2, eje principal; 3, plato; 4, punto; 5, garra del plato; 6, carro transversal; 7, plataforma giratoria; 8, portaherramientas; 9, carro orientable; 10, guías de la bancada; 11, contrapunto; 12, eje del contracabezal; 13, contracabezal; 14, eje de cilindrar; 15, eje de roscar; 16, cremallera; 17, bancada; 18, carro principal; 19, bandeja; 20, caja de cambios, para avances.

# Partes de un Torno Paralelo





# Arranque de pequeñas porciones de material

- Fresadora Universal



<https://www.youtube.com/watch?v=ikxjIES3ynQ>



# Arranque de pequeñas porciones de material

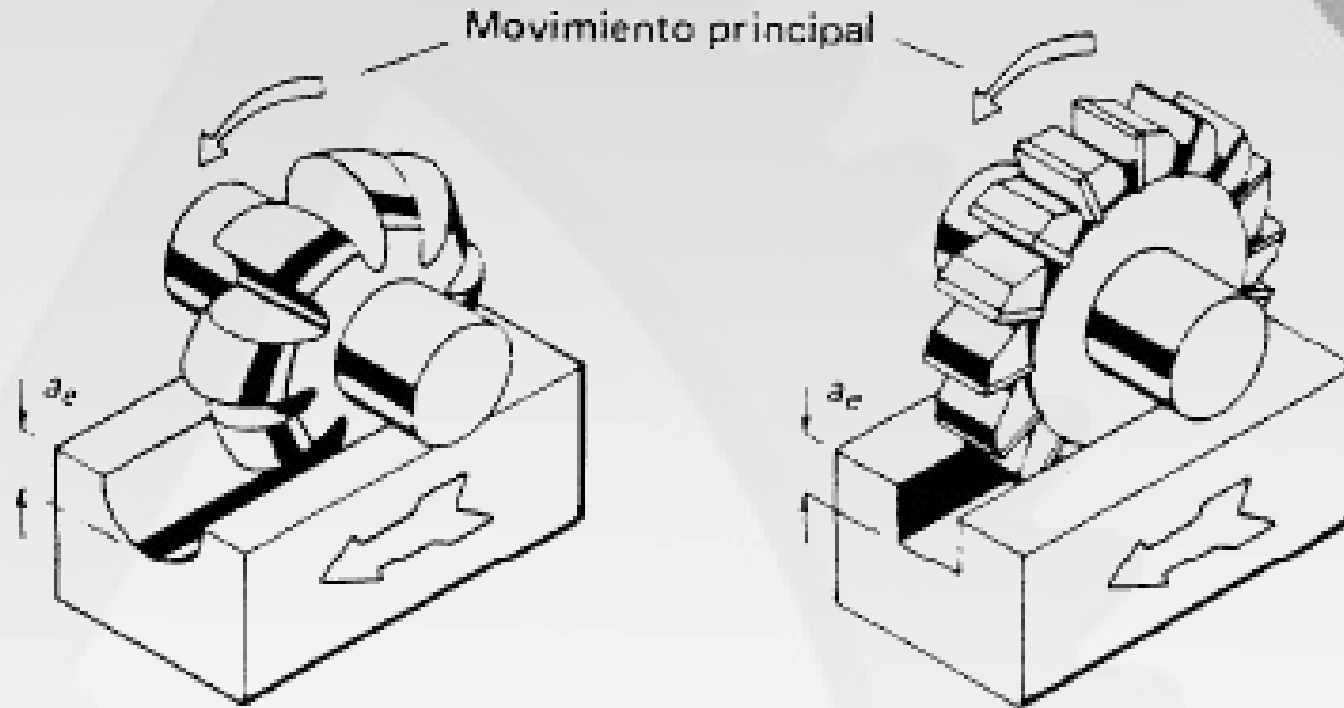
**Fresadora Horizontal**



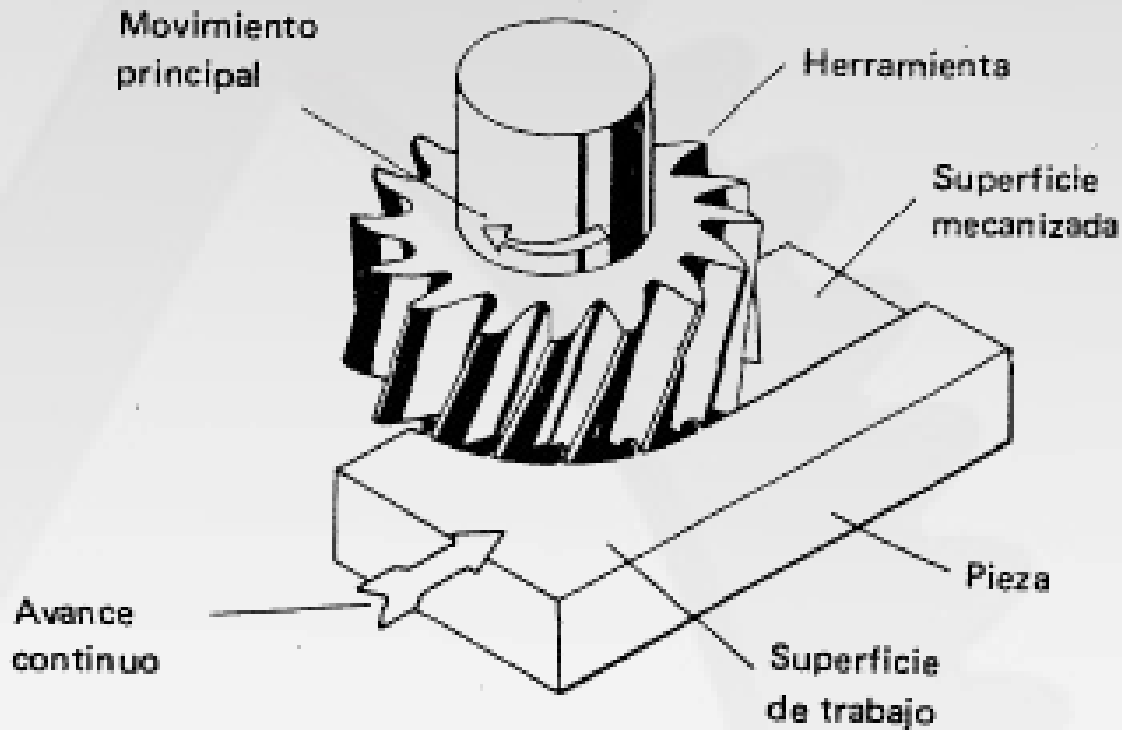
**Fresadora Vertical**



# Corte en fresado horizontal



# Corte en fresado vertical



# Arranque de pequeñas porciones de material

- Generadora Engranajes

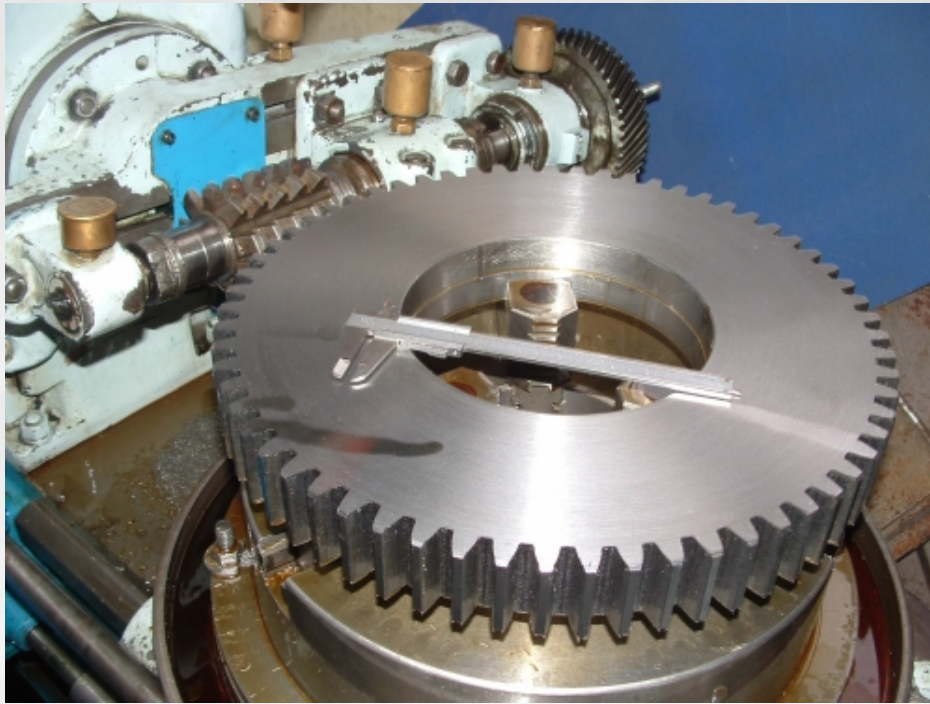


<https://www.youtube.com/watch?v=BvdS5O5axXo>

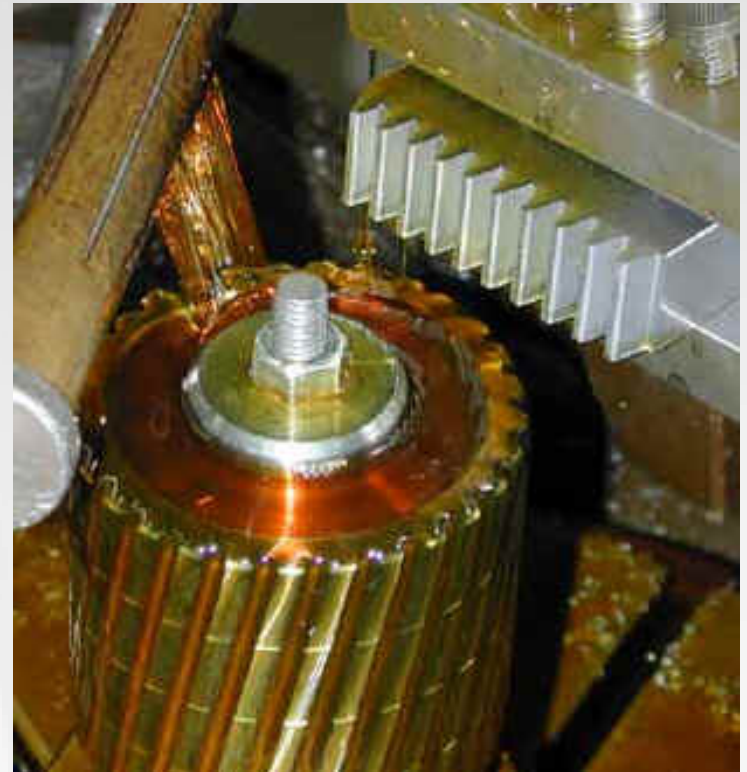
<https://www.youtube.com/watch?v=sAD51o5KNGM>

# Arranque de pequeñas porciones de material

Generadora por fresa madre



Sistema Maag



# Arranque de pequeñas porciones de material

Generadora por fresa madre



# Arranque de pequeñas porciones de material

## Mandrinadora



**Herramientas Mandrinadoras**

<https://www.youtube.com/watch?v=iB2897ycclA>

# Arranque de pequeñas porciones de material

Taladro columna



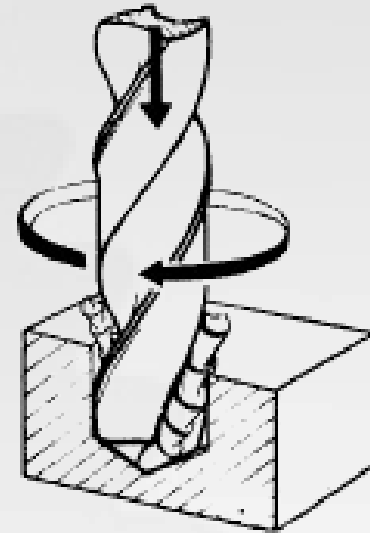
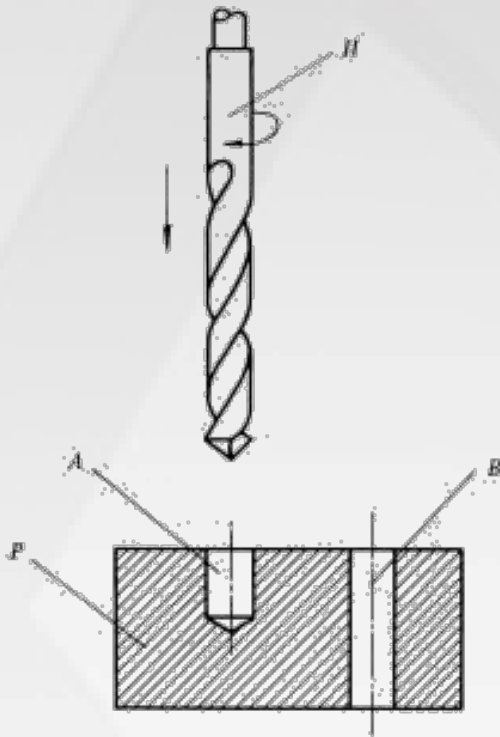
Taladro Radial



<https://www.youtube.com/watch?v=mElznPE5Zil>



# Corte en taladrado

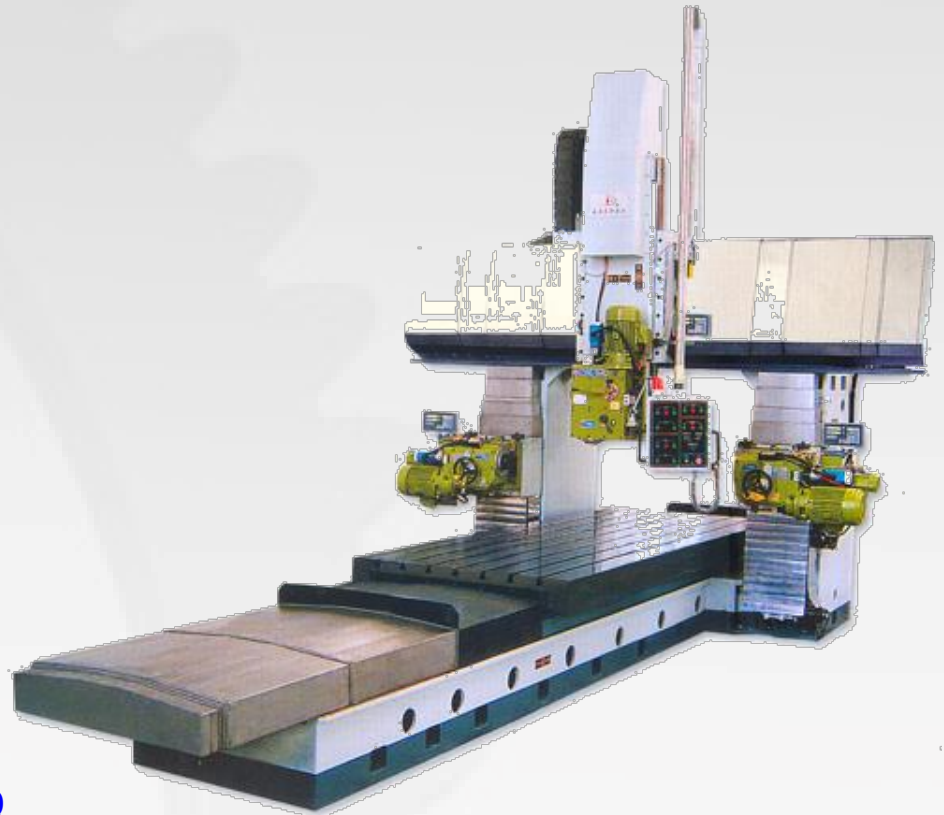


# Arranque de pequeñas porciones de material

Limadora



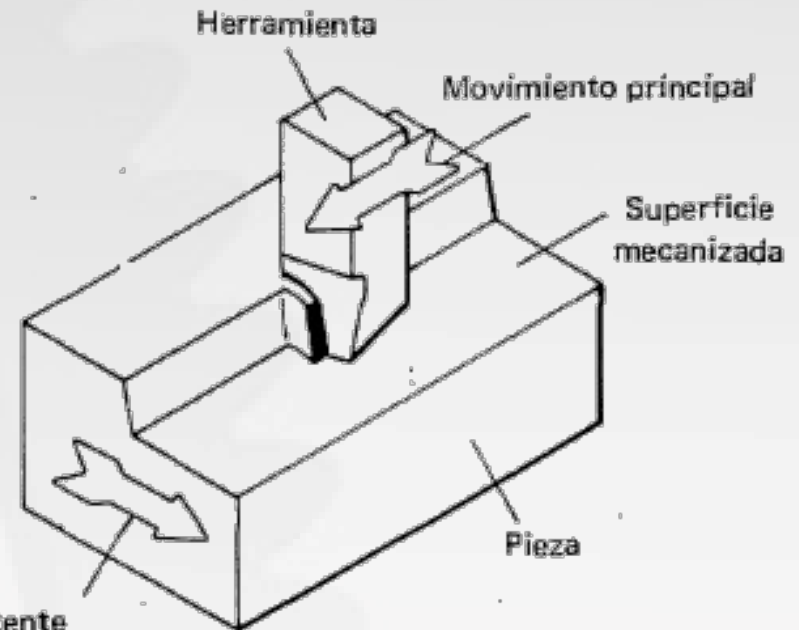
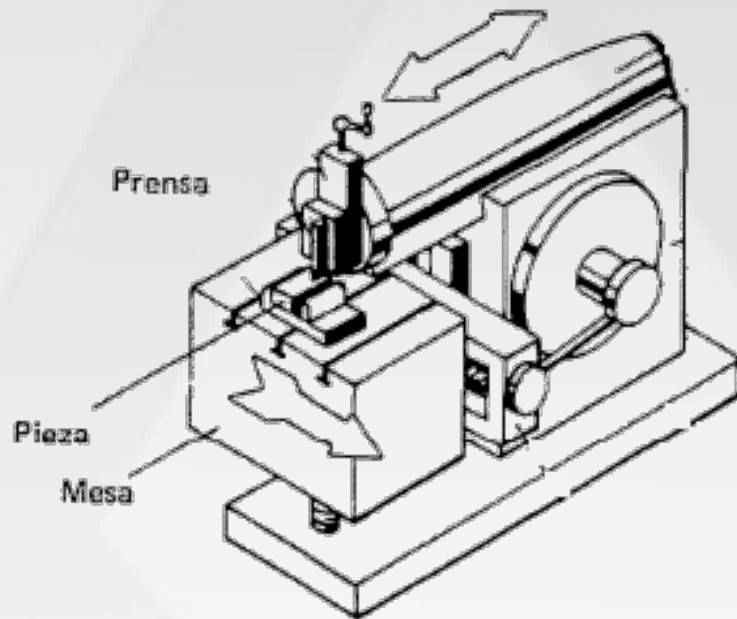
Cepilladora



<https://www.youtube.com/watch?v=j0PwN5MZECQ>  
<https://www.youtube.com/watch?v=UcsZSxtPov8>

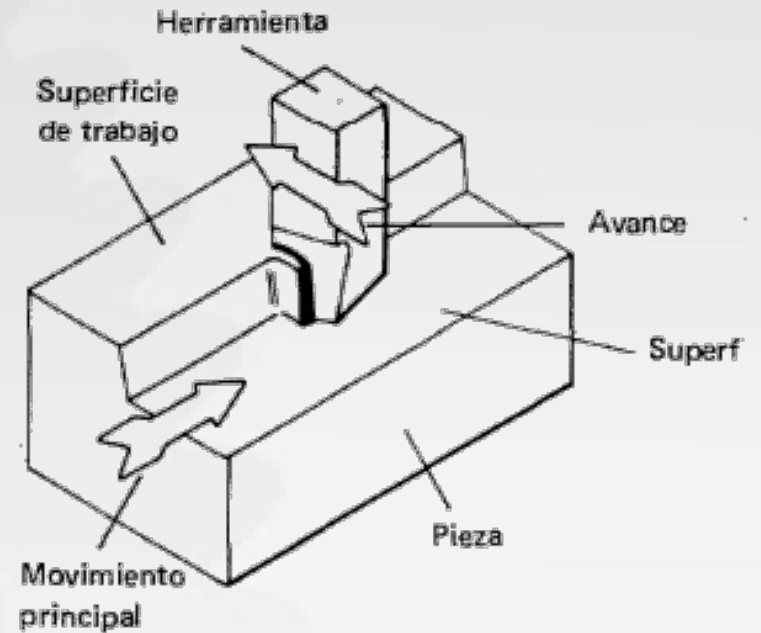
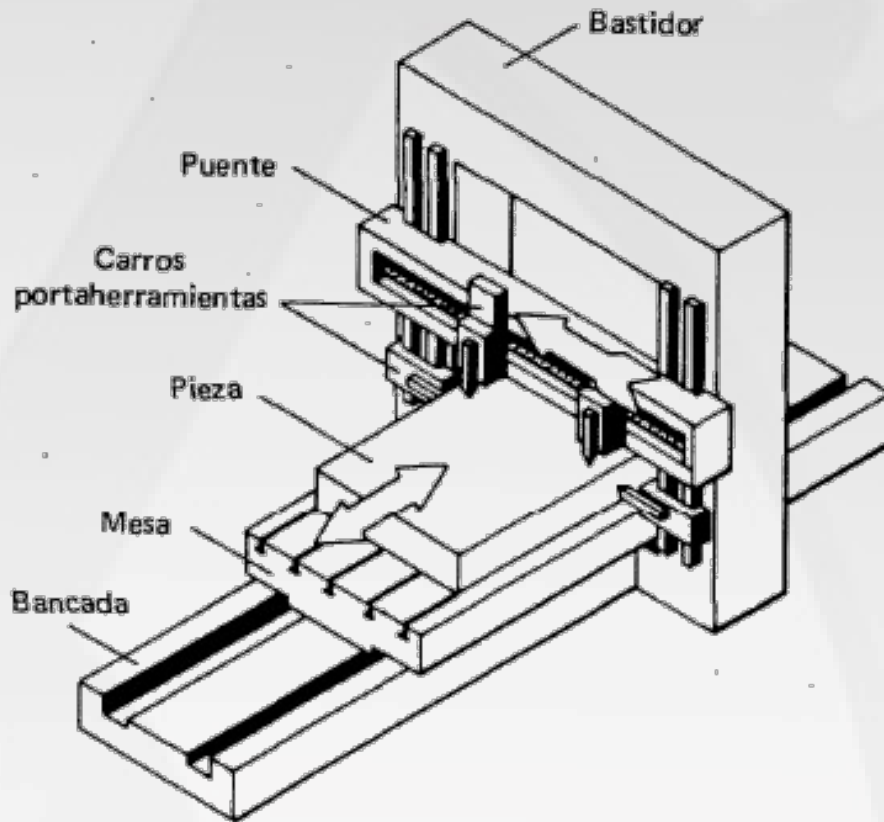
# Arranque de pequeñas porciones de material

Corte en limadora



# Arranque de pequeñas porciones de material

Corte en cepillo

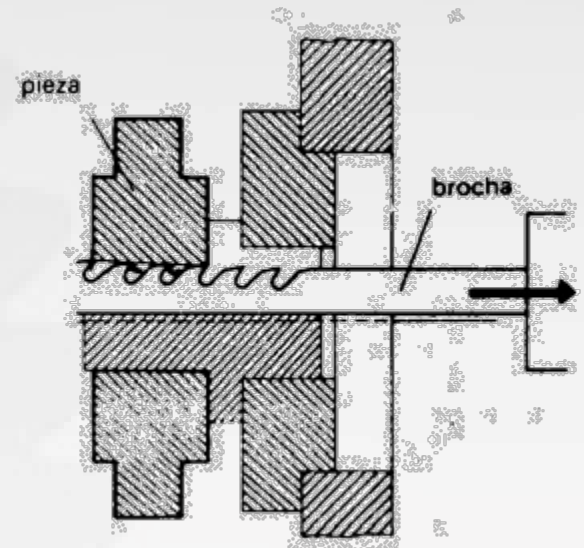
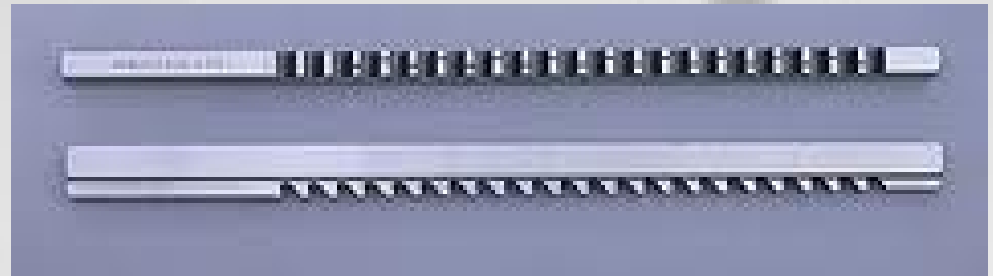


# Arranque de pequeñas porciones de material

## Brochadora



## Herramienta brochadora



<https://www.youtube.com/watch?v=S1njLLLORg0>  
<https://www.youtube.com/watch?v=RnQTV9vCa0I>

# Arranque de finas porciones de material

## Rectificadora tangencial



## Rectificadora cilíndrica



[https://ikastaroak.ulhi.net/edu/es/PPFM/DPMCM/DPMCM02/es\\_PPFM\\_DPMCM02\\_Contenidos/website\\_11\\_rectificadoras\\_planas.html](https://ikastaroak.ulhi.net/edu/es/PPFM/DPMCM/DPMCM02/es_PPFM_DPMCM02_Contenidos/website_11_rectificadoras_planas.html)

<https://www.youtube.com/watch?v=zFHn99pGjCE>

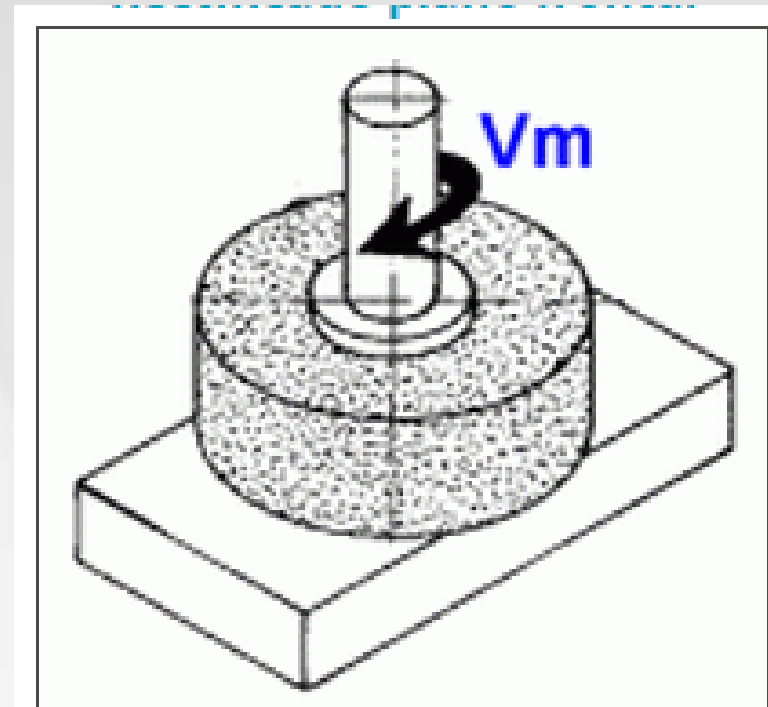
<https://www.youtube.com/watch?v=NHga2COC8qg>

# Arranque de finas porciones de material

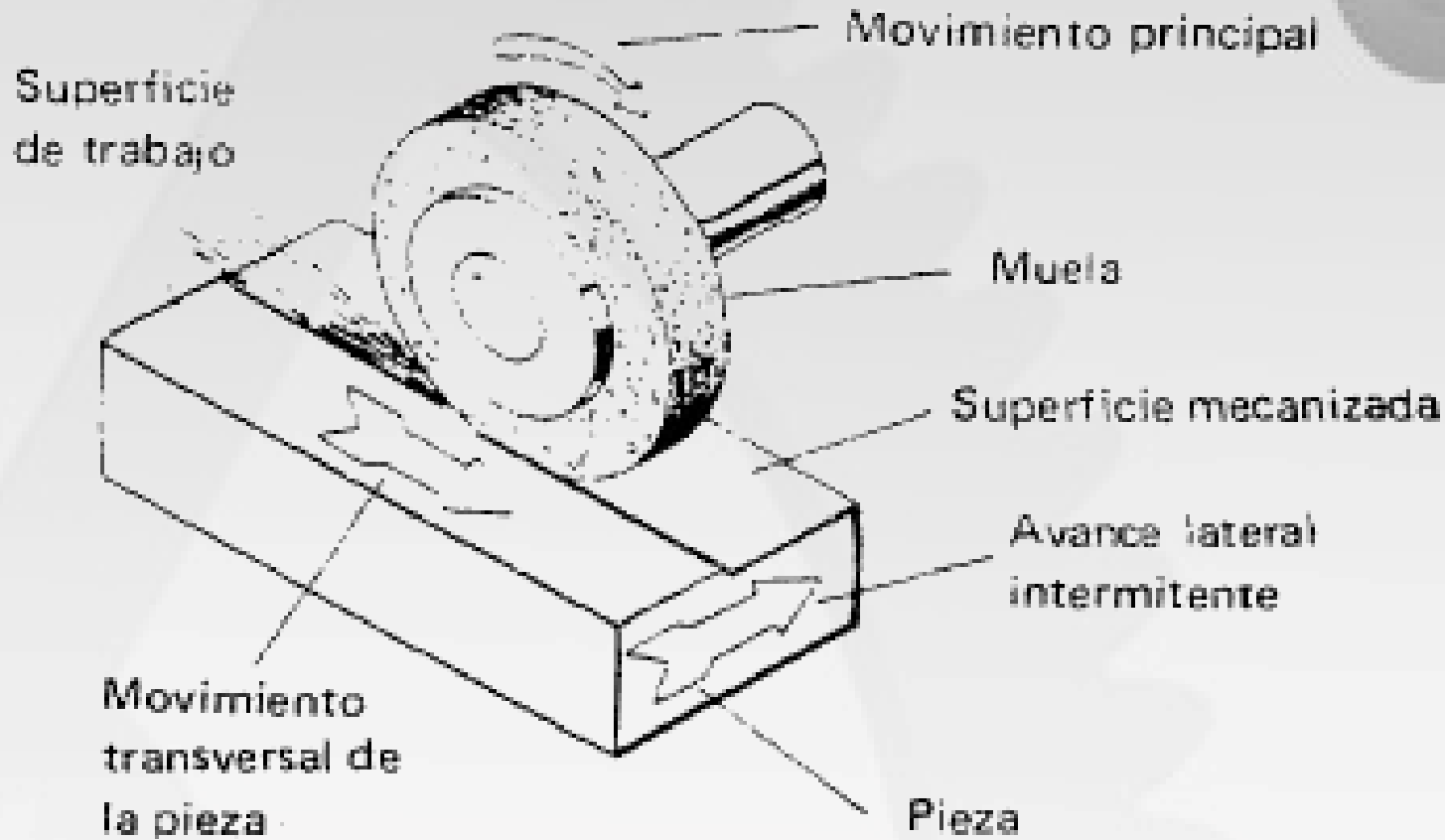
Rectificadora de copa



Rectificadora de plano frontal



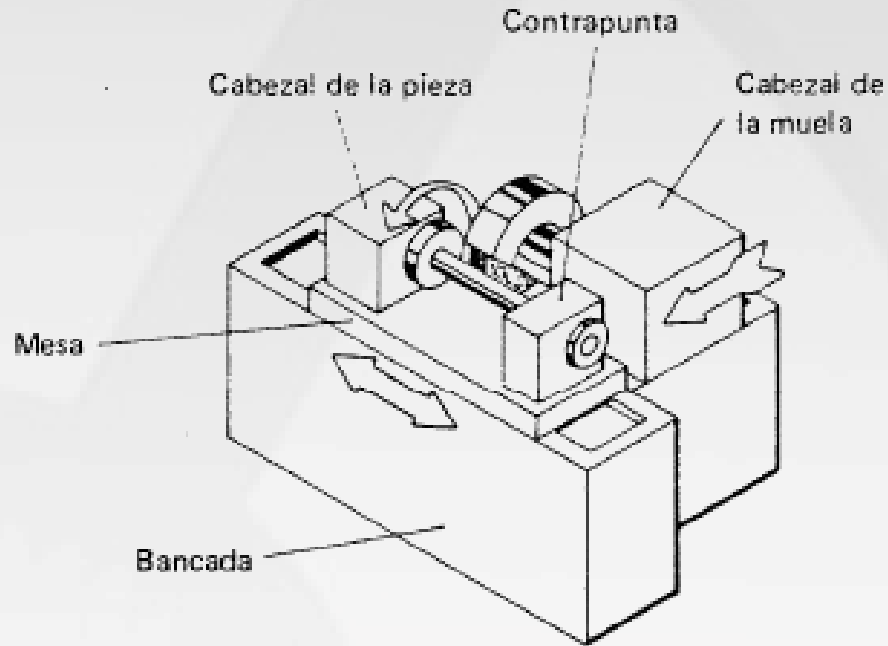
# Corte rectificado plano



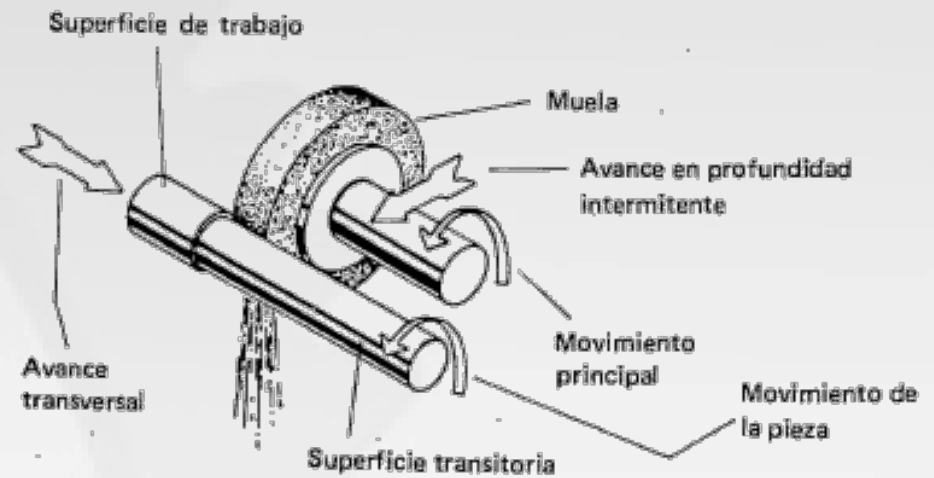


# Corte rectificado circular

## Rectificadora circular



## Detalle



# Arranque de porciones de material

**Sierra cinta**



**Sierra movimiento alternativo**



<https://www.youtube.com/watch?v=JWSIHtHX4BE&t=330s>

# Otras clasificaciones

- **Según el aspecto de la superficie que se desea obtener:**

En relación a la forma de las distintas superficies del elemento a maquinar, se deben deducir los movimientos de la herramienta y de la pieza.
- **Según las dimensiones de la pieza a maquinar:**

Se debe observar si las dimensiones de los desplazamientos de trabajo de la máquina-herramienta son suficientes para las necesidades de la pieza y de la potencia requerida.
- **Según la cantidad de piezas a producir:**

Esta sugiere la elección más adecuada entre las máquinas de tipo corriente, semiautomático y automático.
- **Según la precisión requerida:**

Con este factor se está en condiciones de elegir definitivamente la máquina herramienta adecuada.

# Máquinas herramientas por deformación del material

- Prensas mecánicas, hidráulicas y neumáticas.
- Máquinas para forjar.
- Máquinas para el trabajo de chapas y bandas.
- Máquinas para el trabajo de barras y perfiles.
- Máquinas para el trabajo de tubos.
- Máquinas para el trabajo del alambre.  
<https://www.youtube.com/watch?v=b7-SaSlu-yc>
- Máquinas para fabricar tornillos, tuercas, etc.  
<https://www.youtube.com/watch?v=Q6V4w19aXqw>