

**La Propiedad Intelectual
en tu Proyecto**

**UTN
FORMATEC 2012**

Especialmente dirigido a Patentes de Invención

La Propiedad Intelectual en tu Proyecto

La característica fundamental de la sociedad moderna tal como la conocemos, consiste en que cotidianamente cada persona se gana la vida satisfaciendo la necesidad de otras personas, para luego, mediante la retribución económica recibida por esa prestación de servicio poder entonces satisfacer sus propias necesidades.

Bajo esta cotidiana y paradójica afirmación muy lejana a la primitiva concepción de la propia supervivencia de los orígenes de la humanidad, el ser humano toda vez que se encuentra creando un nuevo producto y/o proceso, por lo general aporta su capacidad creativa y de trabajo con el fin de obtener un bien o servicio que pueda ser apreciado y demandado principalmente por el resto de la sociedad de la cual forma parte, directa o indirectamente.

Como se espera que el nuevo producto y/o proceso desarrollado por nosotros sea altamente valorado y deseado por el resto de la sociedad, también se teme que pueda ser fácilmente copiado y utilizado o “apropiado” por otras personas, de manera tal que nuestro esfuerzo no se vea reconocido social o económicamente.

Por tal motivo, los derechos de propiedad intelectual, acuden a nuestro auxilio con el objeto de ayudarnos a demostrar la autoría del objeto de nuestra creación, si es que así lo merece, por su originalidad, ingenio o novedad.

Lo curioso del derecho de propiedad intelectual es que actúa sobre las cosas intangibles, es decir aquellas que se pueden hurtar por la simple copia o imitación, y por lo tanto es el propio creador quien debe definir y solicitar sobre que “cosa intangible” de la obra, invento, diseño o signo distintivo se desea obtener el derecho de propiedad intelectual.

Lo curioso también es que por el contrario a lo que solemos pensar intuitivamente, los derechos de Patente no se otorgan automáticamente a quienes lo solicitan, ni tampoco son un “manto protector mágico” que cae sobre nuestro producto para hacerlo inimitable. Para ser más exactos, si nos referimos a los derechos que otorgan las Patentes de Invención, los mismos resultan ser “derechos a impedir” que otras personas copien o imiten ciertas características fundamentales de nuestro producto a condición de que los describamos previamente de forma escrita y clara cumpliendo todas las instancias del trámite administrativo que nos exija cada Oficina de Patentes de cada país de interés a las cuales recurrimos para solicitar el derecho de exclusividad sobre el producto.

Si nos referimos exclusivamente a las Patentes de Invención, podemos decir que es tarea del propio creador del invento, poder determinar lo mejor posible que características son las que realmente confieren a nuestro producto sus cualidades de único y original, y al mismo tiempo poder evaluar si esas cualidades son las que efectivamente hacen que el producto sea valorado y demandado por el resto de la sociedad.

Este sano equilibrio entre “objeto de protección” y “objeto de deseo” es la base de trabajo sobre las cuales debemos trabajar a conciencia para obtener una protección por Patente de Invención efectiva y útil.

*Lo que podemos
proteger de la copia
mediante Patentes*



*Lo que la sociedad
y el mercado valoran
y demandan.*

Fig. 1 - Hay que buscar el punto de equilibrio de ambos extremos

Mapa de la Propiedad Intelectual

La creación humana es muy variada, música, artes, obras literarias, mejoras técnicas, logos y etiquetas para identificar productos, y así indefinidamente. Por tal motivo no existe una sola herramienta para proteger todo lo que nosotros consideramos es original, novedoso y de nuestra creación.

Si intentamos visualizar un “mapa” de protección, a continuación obtenemos lo siguiente:



Podemos decir que existen dos grandes campos, uno identificado como “Derechos de Autor” que buscan principalmente el reconocimiento de la autoría que incluso asigna derechos morales a su autor, y por otro lado, solape mediante de los Modelos Industriales (aspecto estético de las cosas), un segundo campo más comercial identificado como “Propiedad Industrial” que busca el reconocimiento de los inventores por su contribución a los avances de la técnica y al mismo tiempo asegurar a los consumidores a determinar el origen de determinado bien o servicio como en el caso de las Marcas.

Si bien ambos campos nos imponen ciertas restricciones y requisitos para admitir nuestra solicitud de registro o tramitación, por lo general nuestro proyecto de desarrollo de nuevo producto o servicio, puede cuadrar en más de una de las herramientas de protección que la Propiedad Intelectual nos propone.

No todas las herramientas de protección arriba resumidas otorgan los mismos derechos, ni tampoco llevan el mismo tipo y tiempos de tramitación, por tal motivo es necesario identificar de manera certera cual es el tipo de protección más adecuado para el destino que queremos darle a este reconocimiento de propiedad intangible.

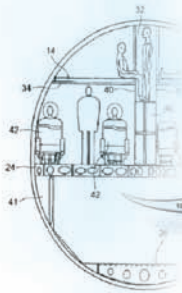
Enfoques de la Propiedad Industrial

Cada actividad comercial, presenta una variedad de aspectos que le son propios, este universo de productos y servicios se manifiesta principalmente en objetos materiales visibles con los que se brinda una variedad de servicios. Si dicha actividad comercial es ejercida por una empresa que se destaca por su esfuerzo y calidad, con el tiempo muchos de sus objetos y marca serán asociados casi instantáneamente a dicha calidad. Por tal motivo todos y cada uno de los objetos que hacen a la ventaja competitiva y/o a que los usuarios identifiquen nuestro producto o servicio pueden ser amparados de la copia mediante los diversos tipos de protección de la propiedad industrial.

Secreto Industrial

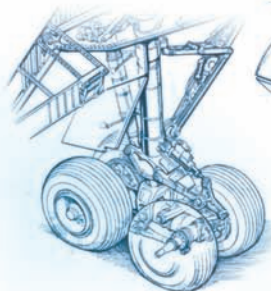


Planos y diseños sin divulgar y bajo condiciones de resguardo seguro.



Patente de Invención

Mecanismo de despliegue del tren de aterrizaje.



Modelo Industrial

Asientos de pasajeros, y mobiliario interno.



Diseño Industrial

Tramado del tapizado, cortinas, alfombras.



Marca registrada

Logo de la Empresa.



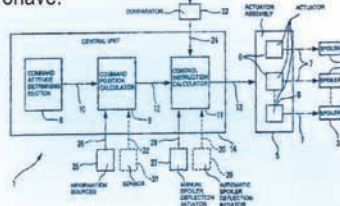
Modelo de Utilidad

Vajilla para el servicio de a bordo.



Patente de Invención

Procedimiento para controlar altitud de la aeronave.



Modelo y Diseño Industrial

Uniforme de la tripulación. Luces y ventanas



Recopilación de Información

Para poder analizar cuales son las características que se podrían llegar a proteger de nuestro producto, proceso o mejora técnica debemos realizar una primera comparación objetiva con todo aquello lo que consideremos el antecedente más cercano o similar. Uno de los principales aportes para realizar el estudio comparativo de antecedentes, se basa en la experiencia de la propias personas involucradas en el proyecto, ya sea por su experiencia en el campo de la técnica en donde desarrolla sus actividades o el involucramiento profundo en el tema del proyecto.



INTERNET

En la actualidad, una muy buena fuente primaria de información resulta internet, ya que permite un acceso instantáneo la información más variada del todo el mundo. Para que dicha primer búsqueda sea productiva, se recomienda buscar por palabras claves en nuestro idioma y además en inglés. Dar prioridad a los sitios de internet que aglutinan información especializada y profundizar dentro de las páginas oficiales de marcas, empresas y fabricantes conocidos en el rubro al cual pertenece nuestro producto o el contenido del proyecto. Allí se encontrarán además descripciones de productos por parte de los propios fabricantes, catálogos descargables e incluso información técnica de calidad que puede ayudar a nutrir el proyecto.

BIBLIOGRAFIA, FERIAS Y EXPOSICIONES

Sin que sean menos importante, los medios tradicionales de información como los catálogos de fabricante, manuales, libros, enciclopedias, folletos, comercios especializados, revistas especializadas, ferias y exposiciones constituyen una fuente de información natural y cotidiana que debemos acostumbrar a consultar y conservar de manera sistemática, y mucho más aún cuando existe el interés en desarrollar un nuevo producto.

*Estas dos primeras grandes estrategias de búsqueda en **INTERNET, BIBLIOGRAFIA Y EXPOSICIONES**; nos permite claramente un primer gran panorama de lo que en el mercado es la tecnología actual, y sirve muy frecuentemente para poder observar cuales productos son exitosos y cuales no han tenido gran aceptación del mercado. Por lo tanto nos puede ayudar también a determinar la viabilidad del enfoque de nuestro proyecto.*

BASES DE DATOS DE PATENTES

Complementariamente, la consulta de bases de datos de patentes, cada vez más accesibles y completas, nos permiten complementar de un modo casi riguroso la recopilación de información necesaria para analizar que tan novedoso es nuestro producto e identificar que es lo que podemos aspirar a proteger de la copia.

Actualmente las Oficinas de Patente de cada país se encuentran en mayor o menor medida actualizando sus bases de datos accesibles al público general, en tal sentido algunas bases de datos proponen un acceso casi total a la información tecnológica y tramites de patentes, tal como el caso de Estados Unidos, Japón y los países de Europa en su conjunto, entre otros. La búsqueda de información tecnológica de patentes, se puede solicitar directamente a la propia Oficina de Patentes, tal como en el caso de la Argentina, ante el “**Departamento de Información Tecnológica**”, www.inpi.gov.ar/templates/infotecnologica.asp ; lo que nos puede arrojar un reporte de utilidad para estudiar que tan novedoso es nuestro producto respecto a todo lo patentado hasta el momento.

Mas allá de la confianza que podemos depositar en el sistema de acceso de patentes, debemos tener en cuenta dos conceptos importantes; en primer lugar, todas las oficinas de patentes conservan en trámite normal un año de secreto para las solicitudes presentadas, por lo que siempre tendremos “ciego” por lo menos un período de un año hacia atrás hasta que las Oficinas publiquen el contenido de las solicitudes de patente. En segundo lugar, debemos asumir que si no encontramos un antecedente o información relevante, podríamos estar ante la situación de que esa información podría existir, pero resulta esquiva o no ha sido aún actualizada en la base consultada. Tener en cuenta que ciertos países aún se encuentran actualizando sus bases de datos.

Acceso a Bases de Datos de Propiedad Intelectual

Debemos tener en cuenta que mucha de la información a la que accederemos se encuentra en idioma local, no obstante la mayoría de las oficinas admiten búsquedas de términos en inglés, asimismo las patentes de invención pueden ser presentadas en más de un país, por lo que en muchos casos una misma patentente, y como consecuencia el contenido técnico de la misma, puede rastrearse hasta obtener un documento en idioma que pueda ser accesible al lector.

A continuación se adjuntan algunos accesos útiles para iniciar una búsqueda mediante acceso por internet a las bases de datos de las Oficinas de Propiedad Intelectual/ Industrial.

GUIA DE OFICINAS DE PROPIEDAD INTELECTUAL

Aquí encontrarán todos los accesos país por país a las bases de patentes, marcas y modelos industriales, es el acceso más directo y confiable ya que brinda información de primera mano de las Oficinas de Patentes.

www.wipo.int/directory/es/urls.jsp



OFICINA DE PATENTES ARGENTINA (INPI)

Sitio oficial del Instituto Nacional de la Propiedad Industrial de la República Argentina

www.inpi.gov.ar/ConWeb/Seleccion%20de%20Direcciones.asp

Consulta de Boletines de Patentes

www.inpi.gov.ar/templates/Muestra_Form.asp

OFICINA DE PATENTES EUROPEA

Base de patentes que incluye recopilación de más de 90 países y también versión para Latinoamérica

http://worldwide.espacenet.com/advancedSearch?locale=en_EP

<http://lp.espacenet.com/>

GOOGLE PATENTS

El conocido buscador de internet también facilita la búsqueda de patentes (Versión en inglés, patentes de Estados Unidos)

www.google.com/advanced_patent_search

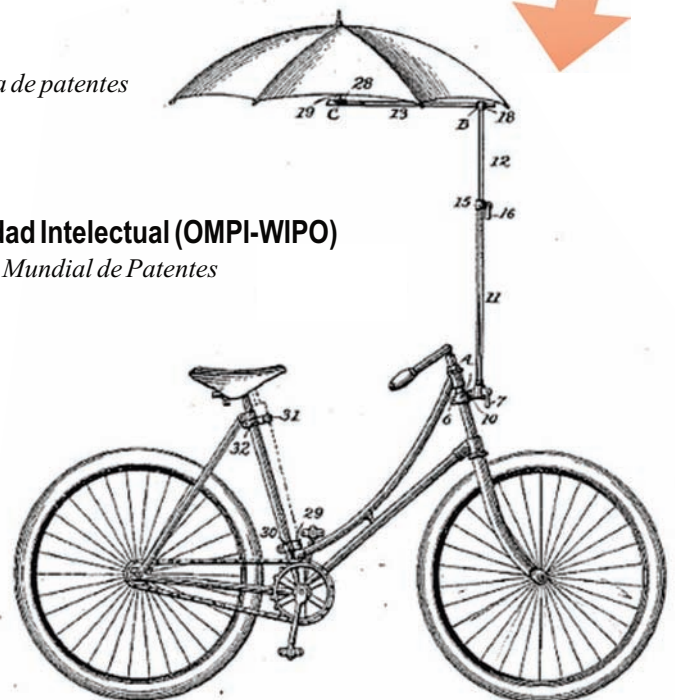
PATENTSCOPE - Organización Mundial de la Propiedad Intelectual (OMPI-WIPO)

Incluye solicitudes de trámite bajo el tratado de cooperación Mundial de Patentes

<http://patentscope.wipo.int/search/en/search.jsf>



Logo de la Organización Mundial
de la Propiedad Intelectual
WIPO - OMPI



Objeto de protección

Si quisiéramos definir el significado de “Objeto de protección”, podríamos decir que es un conjunto de características que dan fundamento a nuestra creación y que pueden ser resguardadas de la copia o imitación por parte de otras personas.

Al mismo tiempo el “Objeto de protección” pasará a ser parte fundamental de lo que puedo reclamar como exclusivo y sobre lo cual puedo presumir mi autoría. Resulta necesario entonces que el “Objeto de protección” coincida justamente con lo que la sociedad, y más específicamente el mercado desea y está dispuesto a retribuir económicamente a su creador.

Como para dar ejemplos, el objeto de protección...

- ...en un producto, una o más partes componentes que hacen al mejor funcionamiento del producto
- ...en un producto, el aspecto estético del envase
- ...en un producto, la marca, ya sea por el logo y/o la combinación de colores utilizados
- ...en un proceso, las etapas fundamentales que permiten obtener un producto
- ...en un libro, el contenido del mismo, incluyendo texto y figuras
- ...en un disco, el contenido del mismo, conformado por la música y la letra de las canciones
- etc...

PREGUNTAS FUNDAMENTALES QUE HAY QUE PODER RESPONDER

1) ¿ Que tan novedoso, original y/o inventivo resulta el contenido de mi proyecto ?

Toda información contenida en el proyecto debe ser comparada por lo menos con respecto a algún antecedente surgido de una búsqueda de información del estado de la técnica.

Si no es posible comparar lo que se propone como nuevo y original con “algo” del mercado, de la bibliografía y publicado en los documentos de patentes hasta la fecha, resulta incierto calificar al proyecto o parte del proyecto como “patentable. En esta situación, la confianza en el éxito del trámite de patente se basa solo en la confianza depositada en la experiencia de su propio creador en base a su propia experiencia en el campo de la técnica.

SE PROPONE FORMALIZAR ESTE ANÁLISIS MEDIANTE CUADROS COMPARATIVOS CON LOS ANTECEDENTES MAS CERCANOS, REMARCANDO LAS SIMILITUDES Y LAS DIFERENCIAS.

2) ¿ Qué cosa es factible de ser protegida en mi proyecto y mediante que herramienta de la Propiedad Intelectual ?

Quizá un mismo proyecto pueda reunir los requisitos para solicitar al mismo tiempo, más de un registro e iniciar más de un trámite de patente, de marca o de modelo industrial, no obstante hay que tener en cuenta que lo que se debe proteger realmente es lo que la sociedad o el mercado valora y demanda.

Si no es posible determinar que parte de mi proyecto realmente importa a la sociedad y al mercado, difícilmente podamos estar seguros de estar protegiendo lo que realmente me sirva y de la forma en que efectivamente podré defender de la copia o imitación gracias a mis derechos de exclusividad.

SE PROPONE DETECTAR EL POTENCIAL COMERCIAL Y QUE CARACTERISTICAS DE MI PROYECTO CONSIDERAN ATRACTIVAS EL MERCADO Y LA SOCIEDAD. ASIMISMO HAY QUE PODER DETECTAR QUE PARTE DE MI CREACIÓN ES LA QUE INTENTARÍA COPIAR CUALQUIER PERSONA QUE VEA MI PRODUCTO.

PRIMER PREGUNTA

1) ¿ Que tan novedoso, original y/o inventivo resulta el contenido de mi proyecto ?

Cuando tenemos nuestro producto o creación frente nuestro, quizá no sepamos todavía que es lo que realmente puedo proteger de la copia, y quizá intuyamos como en este caso que nadie en el mundo podría “plegar una guitarra” porque fue una idea que a nosotros se nos acaba de ocurrir?

Pero se hace necesario realizar una especie de análisis formal teniendo en cuenta todo el material recopilado en internet, bases de patentes, documentación escrita, etc. Ya que esa información nos permitirá, como se verá en las próximas páginas damos cuenta de que es en realidad lo verdaderamente novedoso y protegible.



1 Supongamos que nuestro proyecto se basa en una guitarra plegable para facilitar su transporte en aviones

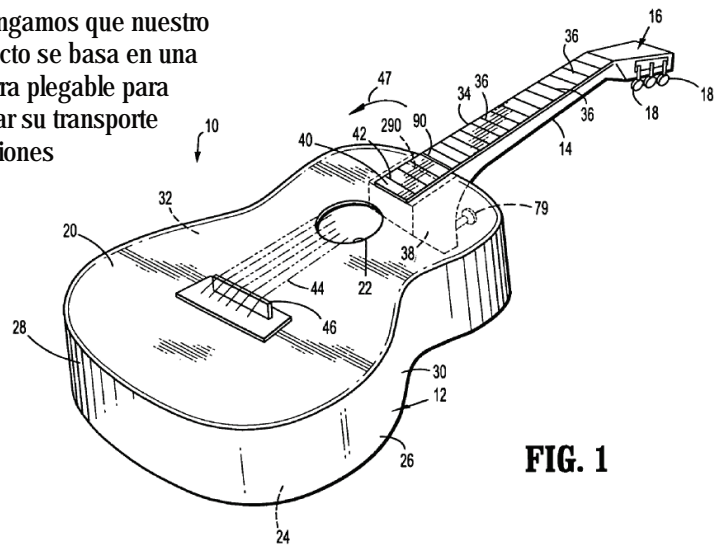
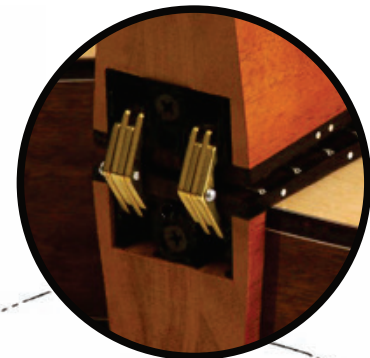
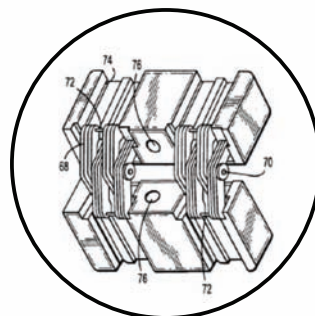


FIG. 1

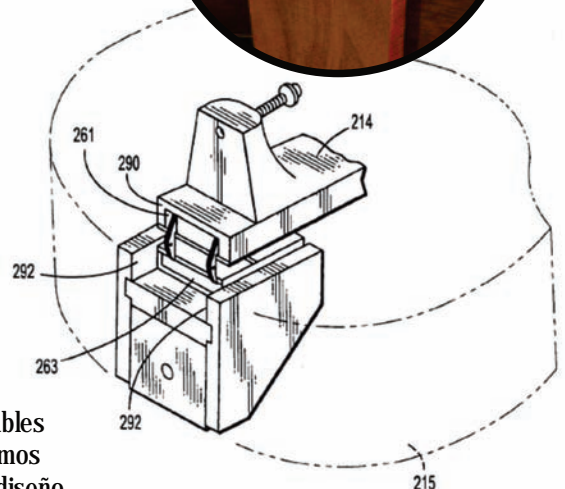
2 ¿Podemos proteger de la copia cualquier tipo de guitarra plegable?

Es decir que... ¿nadie en el mundo puede hacer una “guitarra plegable”?



3 ¿O lo que en realidad podemos proteger de la copia el diseño especial de la bisagra?

En este caso, otro tipo de guitarras plegables pueden coexistir, pero no pueden utilizar mi diseño de bisagra. No obstante, si el diseño de la bisagra resuelve el problema de desafinación que presentan todas las otras guitarras plegables al momento de abrir y cerrarla sucesivamente, entonces tenemos un indicio de que el mercado podría valorar nuestro especial diseño.



Cuadros Comparativos

Una vez detectados los antecedentes más críticos, plantear un cuadro de dos columnas, y remarcar con colores las partes que son diferentes, o también las partes que parecen similares, de manera tal de poder rescatar realmente que es nuevo en mi producto.

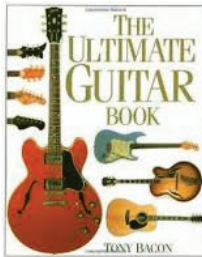
Plantear mas de un cuadro comparativo cuando sea necesario, utilizando productos de catálogo, y documentos de patentes, de esta manera detectaremos el patrón de innovación de nuestro propio producto.

Recopilación de información

Búsqueda en Internet



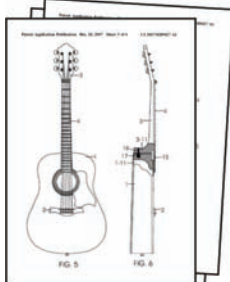
Búsqueda en bibliografía revistas, libros, concursos, papers, publicaciones...



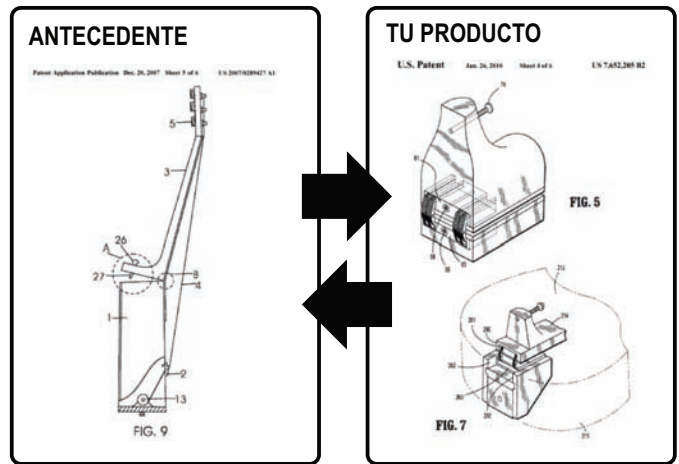
Búsqueda en ferias y exposiciones, congresos...



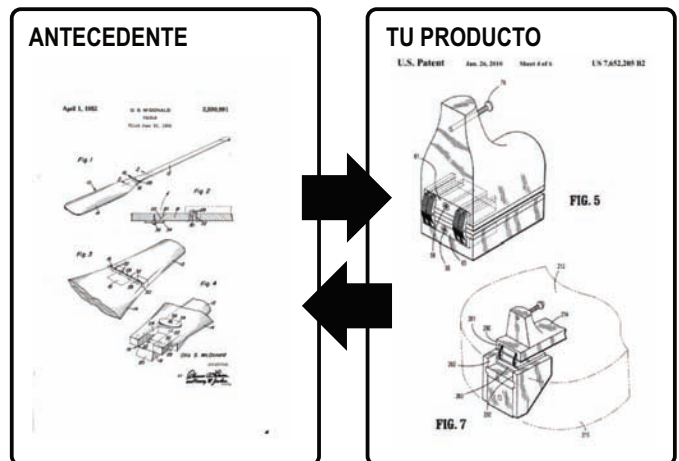
Búsqueda de Patentes Modelos, etc...



Cuadro Comparativo (Clásico)



Cuadro Comparativo (Avanzado)



Tantos cuadros comparativos como sea necesario...



Cuadros Comparativo (Clásico)

Podemos definir como (Clásico) aquellas comparaciones que se pueden hacer casi de una manera instintiva. Aquí es probable, que el antecedente pueda ser una foto de un catálogo, las ilustraciones de una patente, ya sea de un proceso, un producto, por lo general que responde a los patrones generales del producto de interés. Si a la derecha, nuestro producto es una guitarra, lo más probable es que a la izquierda también tengamos una guitarra, allí marcaremos lo que es distinto en nuestro producto por ejemplo, con verde. Podemos recurrir a marcar con amarillo lo que ya es conocido, y con rojo, como en una especie de alerta, lo que en realidad protege por patente otro producto. Tener en cuenta que si una patente protege algún componente que yo deseo utilizar, no podría realizar mi producto sin solicitar una licencia al titular de la patente en el territorio en donde se encuentre vigente dicha patente.

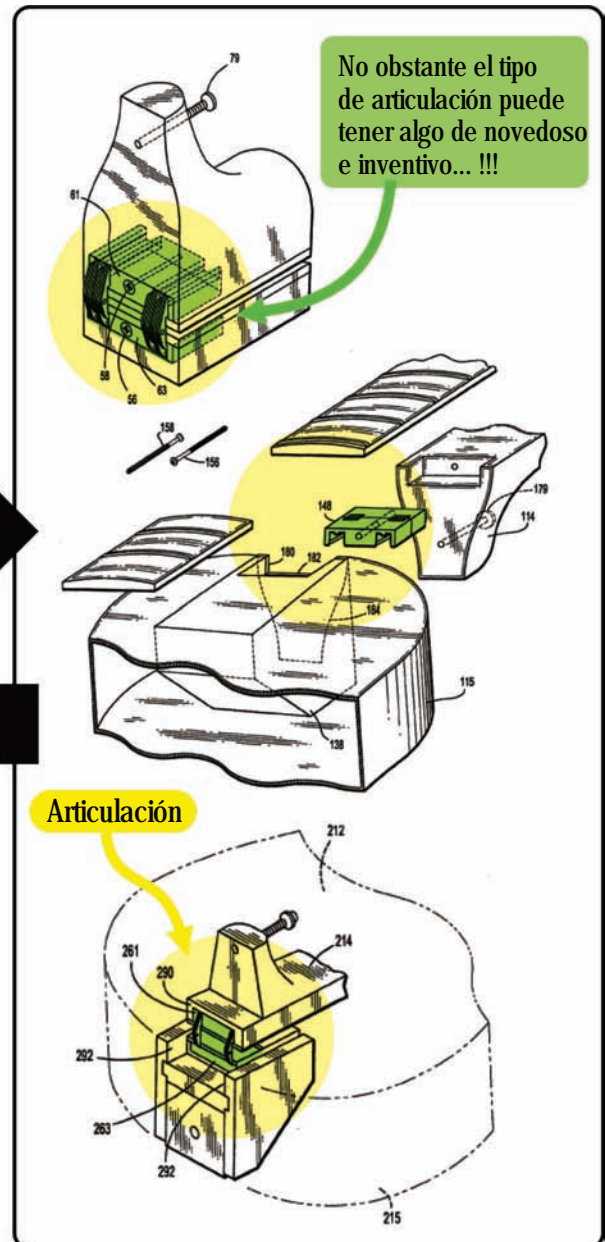
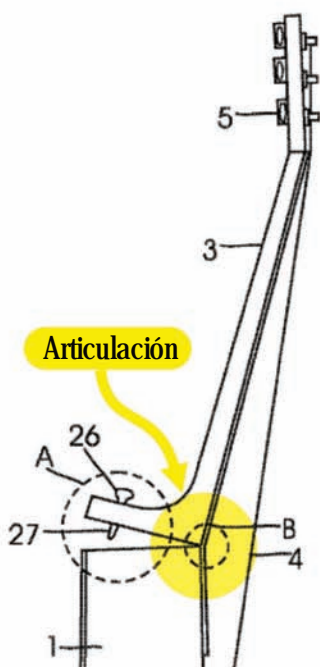
- Lo que posiblemente es nuevo
- Ya conocido y divulgado
- Patentado previamente

TU PRODUCTO

ANTECEDENTE ENCONTRADO DOCUMENTO DE PATENTE AÑO 2007

Muestra que el concepto de plegado de la guitarra resulta conocido por lo menos a partir del año 2007.

La solicitud fue abandonada, lo que indica que probablemente esto ya es conocido incluso antes del 2007.



Articulación

Cuadros Comparativo (Avanzado)

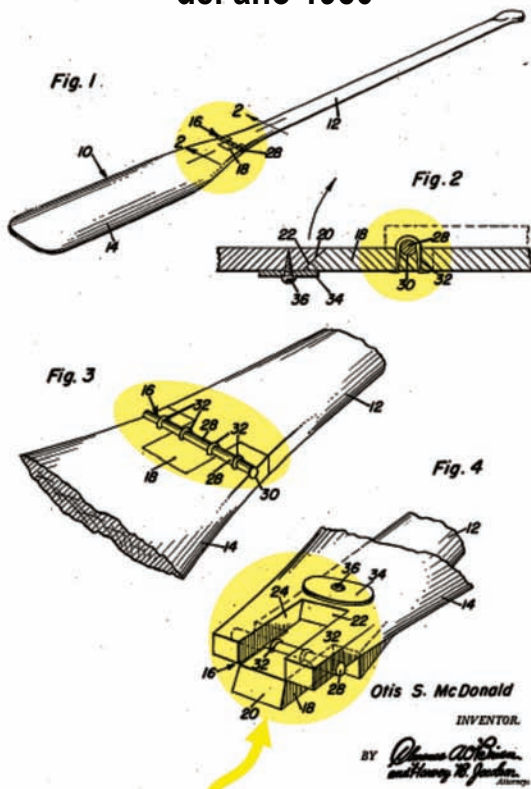
Cuando un invento es sometido a un análisis exhaustivo de Patentes como el efectuado por las Oficinas de Patentes, además de las evidentes similitudes vistas en el cuadro comparativo anterior, las cuales pueden ser fácilmente distinguibles, existen ciertos nuevos conceptos que debemos aprender a contemplar que extienden este básico concepto de “similitud” a un terreno más amplio.

A tal fin, se deben tener en cuenta conceptos tales como **equivalencia, analogía, y obviedad** del objeto inventivo para poder llevar a cabo un estudio comparativo avanzado, que contemple las reglas de juego de las patentes de invención para verificar los requisitos de: Aplicación Industrial, Novedad mundial, Actividad Inventiva.

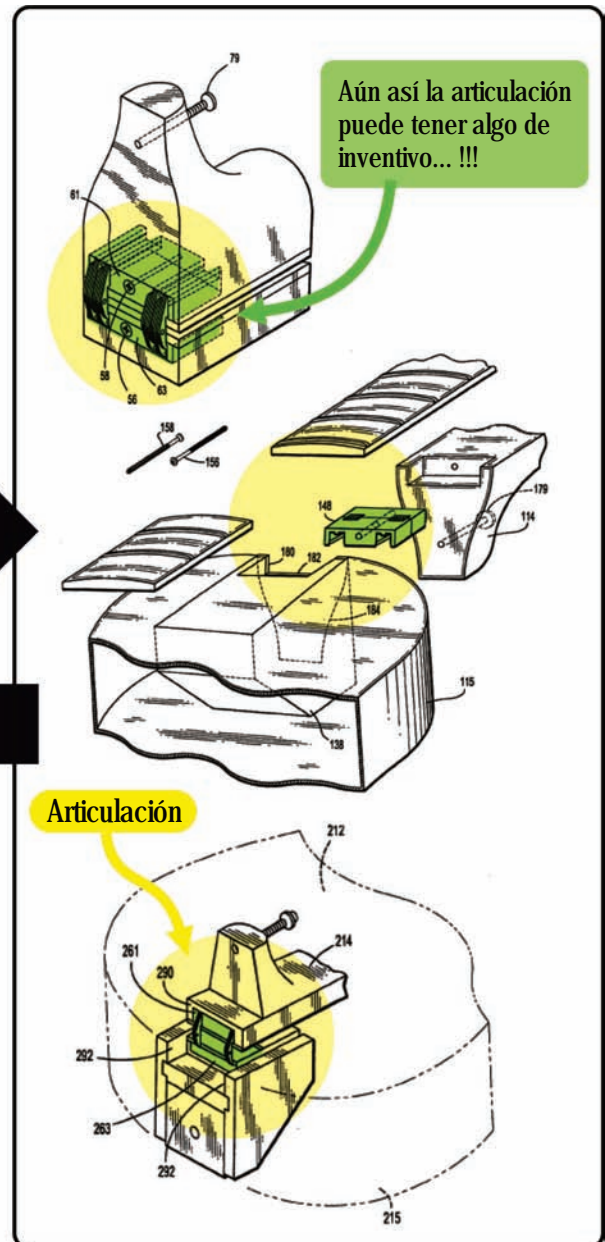
A continuación se expone un “ANTECEDENTE CITADO” en la realidad por el Examinador de Patentes al analizar la novedad e inventiva de la nueva guitarra plegable propuesta en el cuadro de la derecha. No solo “guitarras” pueden ser citadas como antecedentes para “guitarras” si las características que se desean proteger coinciden con las ya divulgadas por otras personas, aunque sea en otro producto.

TU PRODUCTO

ANTECEDENTE CITADO POR LA OFICINA DE PATENTES del año 1950



Este antecedente se refiere a una “Paleta”, si bien no se trata de una “guitarra”, es posible que un Examinador de Patentes tome este tipo de articulación como “equivalente” al propuesto por nuestro proyecto, por tal motivo si el tipo de bisagra y/o el tipo de traba que obtenemos para mantener abierto el instrumento coincide con el de la paleta, tampoco nuestro producto sería novedoso.



SEGUNDA PREGUNTA

2) ¿ Qué cosa es factible de ser protegida en mi proyecto y con que herramienta de la Propiedad Intelectual ?

Un mismo producto o Proyecto pueden reunir los requisitos necesarios para aspirar a tener el registro de una marca, de un modelo industrial, patentes de invención y además dar lugar a una serie de accesorios o complementos tal como en este caso el “estuche especial”. Por tal motivo es conveniente tener siempre presente todo el “abanico” de posibilidades que nos brinda la propiedad intelectual para luego seleccionar el tipo de protección más adecuado para efectivizar la protección contra la copia y el plagio.



Modelo de Utilidad
Objeto de protección : La forma del estuche que contiene a la guitarra plegable.



Modelo Industrial
Objeto de protección : La forma estética distintiva de como luce la guitarra

Registro de MARCA
Objeto de protección : Marca registrada Incluyendo o no el logo.

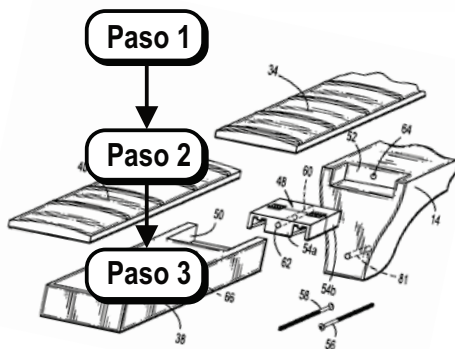


Derechos de Autor

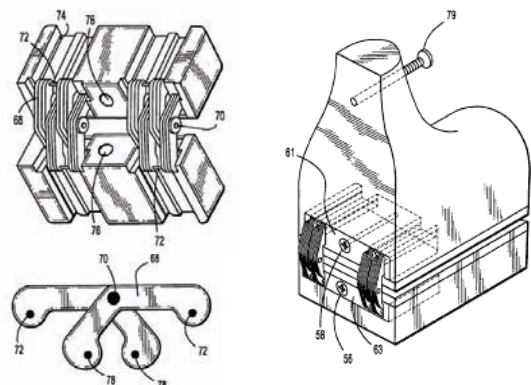


Inventor: Harvey Leach

Patente de Invención de PROCEDIMIENTO
Objeto de protección : los pasos que se siguen para el montaje de la bisagra en el instrumento.



Patente de Invención de PRODUCTO
Objeto de protección : la bisagra especial y la posición en donde se incorpora al instrumento



Mi Proyecto, la sociedad y el mercado.

Aquí, existe un trabajo que trasciende la parte técnica y legal que la Propiedad Intelectual pueden aportar a la protección del “Objeto Inventivo”, es entonces cuando hay que guiar los esfuerzos a poder interpretar el mercado, al usuario, las comunidades, e incluso a la competencia.

Si logramos determinar cuales son los atributos de valor que la sociedad y el mercado encuentran en nuestro producto, estaremos mas cerca para determinar que “Objeto de protección” es el mas adecuado para fortalecer nuestra posición frente a la copia y el plagio. O en el peor de los casos, podremos evitar incurrir en gastos y trámites innecesarios si encontramos que ninguno de los “Objetos de protección” que nos ofrece el estudio de propiedad intelectual nos permitiría efectivamente sacar ventaja competitiva en el mercado real.



Evitar la divulgación prematura

Las Oficinas de Patentes de todo el mundo, presentan similares criterios para evaluar la pérdida de novedad de un invento. La “novedad mundial” es un requisito fundamental para poder otorgar una patente de invención a un nuevo producto, proceso, etc.

Se entiende por novedad mundial a que las características del nuevo producto a proteger de la copia, no hayan sido divulgadas por ningún medio en ningún lugar del mundo. Si esto fuera hecho, la novedad del producto estaría perdida y no podría patentarse el producto.

No obstante muchas de las Oficinas de Patentes, realizan una excepción, cuando el propio inventor es quien ha divulgado el invento, y por lo general otorgan el plazo de “un año” como excepción o plazo de gracia para evitar perder la novedad al propio inventor.

VERIFICA QUE TU PROYECTO NO HAYA SIDO DIVULGADO EN SUS PARTES IMPORTANTES HACE MAS DE UN AÑO, YA QUE ESTO INVALIDARÍA EL CUMPLIMIENTO DE UNO DE LOS REQUISITOS PARA OBTENER UNA PATENTE DE INVENCION.