

Aplicaciones no lineales con AO. Circuitos comparadores.

Podemos utilizar al AO de las siguientes maneras:

- a) A lazo abierto, siendo $Av_{OL} \rightarrow \infty$
- b) AO con realimentación negativa, siendo $Av_f = \text{finita}$.
- c) AO con realimentación positiva, siendo $Av_f \rightarrow \infty$

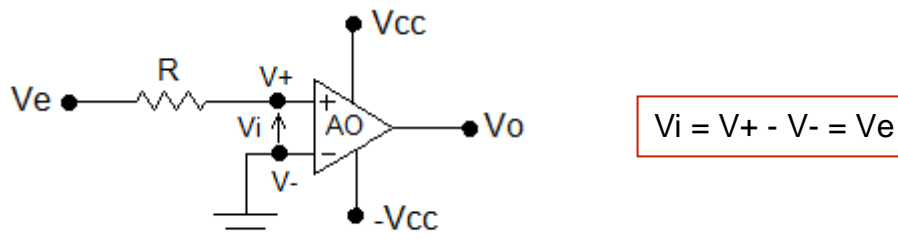
➤ En el AO con realimentación negativa siempre tenemos que: $V_i = (V_+ - V_-) \rightarrow 0$.

O sea que $V_+ = V_-$, donde V_+ = tensión aplicada a la entrada no inversora del AO y V_- = tensión aplicada a la entrada inversora del AO.

➤ Con el AO a lazo abierto o con realimentación positiva $V_+ \neq V_-$, en consecuencia $V_i \neq 0V$.

a) AO a lazo abierto.

1) Aplicando la señal en la entrada no inversora del AO:



Cualquiera sea la señal V_e aplicada, la salida será una señal rectangular cuyos valores quedan limitados por $\pm V_{cc}$.

La principal característica es que la salida nunca valdrá 0V, pues cuando V_e está en la zona próxima a los 0V la salida no es estable.

$$V_o = V_i \cdot Av_{OL} \begin{cases} \text{Si } V_+ > V_- \rightarrow V_i > 0V \rightarrow V_o = \text{saturación positiva limitada por } +V_{cc} \\ \text{Si } V_+ < V_- \rightarrow V_i < 0V \rightarrow V_o = \text{saturación negativa limitada por } -V_{cc} \end{cases}$$

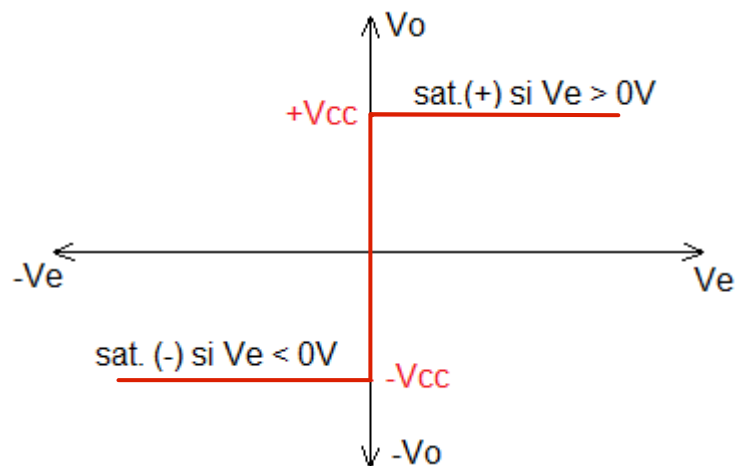
Si el AO trabaja con fuente simple positiva, la salida oscilará entre 0V y $+V_{cc}$.

Este circuito es un comparador, que compara la señal V_e con respecto a 0V.

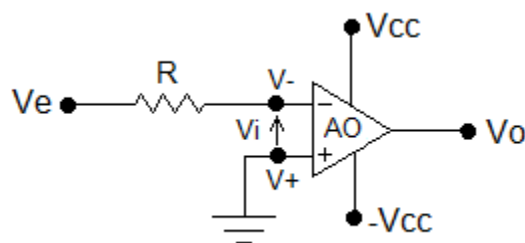
Si $V_e > 0V$, la salida estará en saturación positiva, $V_o = +V_{cc}$.

Si $V_e < 0V$, la salida estará en saturación negativa, $V_o = -V_{cc}$.

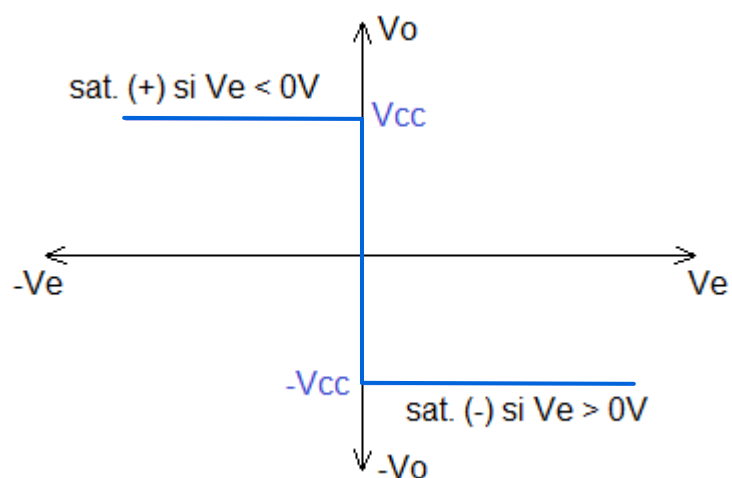
La transferencia del circuito es la siguiente:



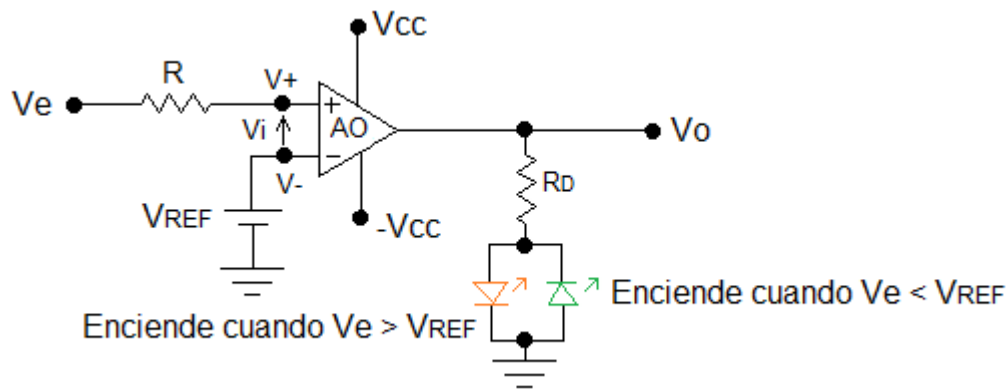
2) Aplicando la señal en la entrada inversora del AO:



La transferencia del circuito es la siguiente:



Podemos implementar un circuito comparador para detectar si una tensión es mayor o menor que una tensión de referencia, como se indica a continuación:



Este circuito es un circuito **no regenerativo**, pues $V_o = f(V_e)$.

Además, el cambio de estado de la salida de sat. (+) a sat. (-) y viceversa, se da para el mismo valor de la tensión de entrada, siendo el circuito inestable si V_e esta en las proximidades de la V_{REF} con la cual se compara.

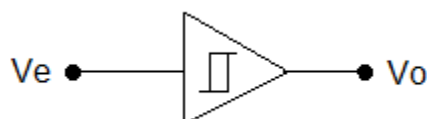
Por lo tanto, es conveniente que el cambio de estado de la salida de sat. (+) a sat. (-) se de para un valor de tensión de entrada y el cambio de estado de la salida de sat. (-) a sat. (+) para otro valor de tensión de entrada diferente.

c) AO con realimentación positiva.

Si aplicamos al circuito comparador realimentación positiva, el mismo presentará una histeresis eléctrica.

A este tipo de circuitos se lo denomina **regenerativos**, pues debido a la realimentación positiva $V_o = f(V_e; V_o)$, o sea que el estado de V_o depende de V_e y del estado anterior en que se encontraba V_o .

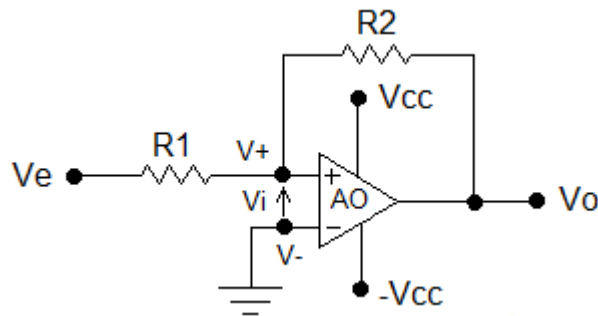
El circuito comparador con realimentación positiva, se comporta como un Schmitt- trigger.



El circuito tendrá 2 límites de histeresis: LIH y LSH.

LIH = límite inferior de histeresis = es el valor de la V_e que provoca el cambio de estado de la salida de sat. (+) a sat. (-).

LSH = límite superior de histeresis = es el valor de la V_e que provoca el cambio de estado de la salida de sat. (-) a sat. (+).

Existen 2 posibles circuitos a implementar:**1) Aplicando la señal a la entrada no inversora del AO.**

En este caso: $V^- = V_{REF} = 0V$ y $V^+ = f(V_e ; V_o)$

Donde $V_o = \pm V_{cc}$, dependiendo en que estado se encuentra la salida.

$$\text{Si } \begin{cases} V^+ > V^- = 0V & \rightarrow V_o = \text{sat.}(+) = +V_{cc} \\ V^+ < V^- = 0V & \rightarrow V_o = \text{sat.}(-) = -V_{cc} \end{cases}$$

a) Suponemos que V_o se encuentra en $\text{sat.}(+) = +V_{cc}$

Hallamos cual es el valor de V_e para el cual la salida pasa de $\text{sat.}(+)$ a $\text{sat.}(-)$, siendo dicha V_e el LIH.

$$V^- = V_{REF} = 0V \quad \text{y} \quad V^+ = f(V_e ; V_o) < V^- = 0V$$

Aplicando el principio de superposición a la entrada no inversora del AO obtenemos:

$$V^+ = V_e \cdot R_2 / (R_1 + R_2) + V_o \cdot R_1 / (R_1 + R_2) < 0V \quad \rightarrow \quad V_e \cdot R_2 / (R_1 + R_2) + V_{cc} \cdot R_1 / (R_1 + R_2) < 0V$$

$$V_e < -V_{cc} \cdot (R_1 / R_2) \quad \rightarrow \quad \text{LIH} = -V_{cc} \cdot (R_1 / R_2)$$

b) Suponemos que $V_o = -V_{cc} = \text{sat.}(-)$.

Hallamos cual es el valor de V_e para el cual la salida pasa de $\text{sat.}(-)$ a $\text{sat.}(+)$, siendo dicha V_e el LSH.

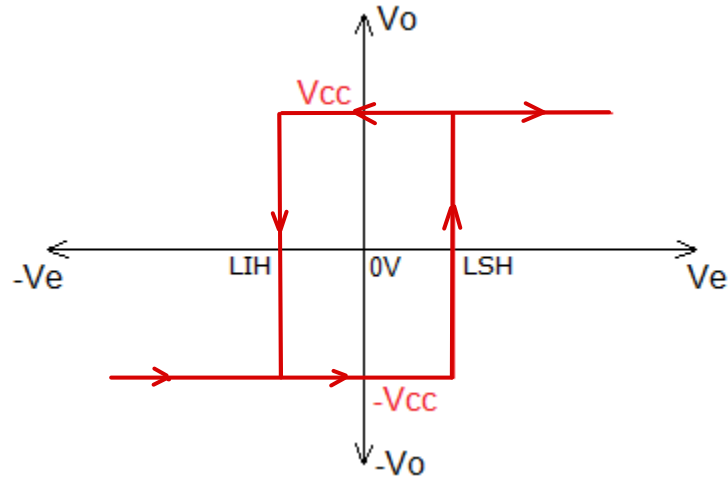
$$V^- = V_{REF} = 0V \quad \text{y} \quad V^+ = f(V_e ; V_o) > V^- = 0V$$

Aplicando el principio de superposición a la entrada no inversora del AO obtenemos:

$$V^+ = V_e \cdot R_2 / (R_1 + R_2) + V_o \cdot R_1 / (R_1 + R_2) > 0V \quad \rightarrow \quad V_e \cdot R_2 / (R_1 + R_2) - V_{cc} \cdot R_1 / (R_1 + R_2) > 0V$$

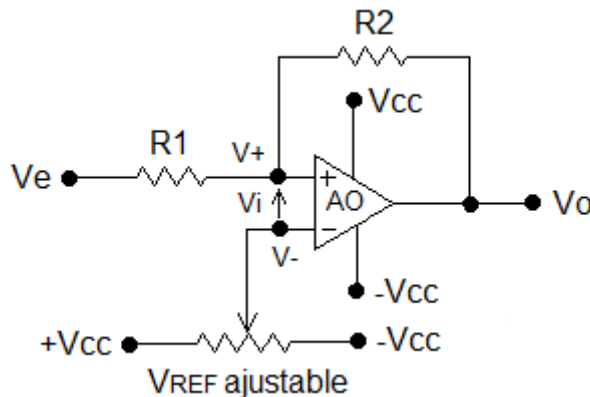
$$V_e > V_{cc} \cdot (R_1 / R_2) \quad \rightarrow \quad \text{LSH} = V_{cc} \cdot (R_1 / R_2)$$

La transferencia del circuito es la siguiente:



Ambos límites de histeresis están centrados con respecto a $V_{REF} = 0V$. La distancia a la que se encuentran ambos límites con respecto a la V_{REF} es función de $V_{cc} \cdot (R1/R2)$.

Podemos desplazar la ubicación de los límites de histeresis a conveniencia de la siguiente manera:



En este caso: $V^- = V_{REF} =$ tensión ajustable y $V^+ = V_e \cdot R2 / (R1 + R2) + V_o \cdot R1 / (R1 + R2)$

Donde $V_o = \pm V_{cc}$, dependiendo en que estado se encuentra la salida.

a) Suponemos que $V_o = +V_{cc} = sat.(+)$.

Hallamos que valor de V_e hace que la salida pase de $sat.(+)$ a $sat.-)$, o sea $V_e = LIH$.

$$V^- = V_{REF} \quad \text{y} \quad V^+ = f(V_e ; V_o) < V^- = V_{REF}$$

Aplicando el principio de superposición a la entrada no inversora del AO obtenemos:

$$V^+ = V_e \cdot R2 / (R1 + R2) + V_{cc} \cdot R1 / (R1 + R2) < V_{REF}$$

$$V_e < V_{REF} \cdot (R1 + R2) / R2 - V_{cc} \cdot (R1 / R2)$$

$$LIH = V_e = V_{REF} \cdot (1 + R1 / R2) - V_{cc} \cdot (R1 / R2)$$

b) Suponemos que $V_o = -V_{cc} = \text{sat.}(-)$.

Hallamos que valor de V_e hace que la salida pase de $\text{sat.}(-)$ a $\text{sat.}(+)$, o sea $V_e = \text{LSH}$.

$$V_- = V_{REF} \quad \text{y} \quad V_+ = f(V_e; V_o) > V_- = V_{REF}$$

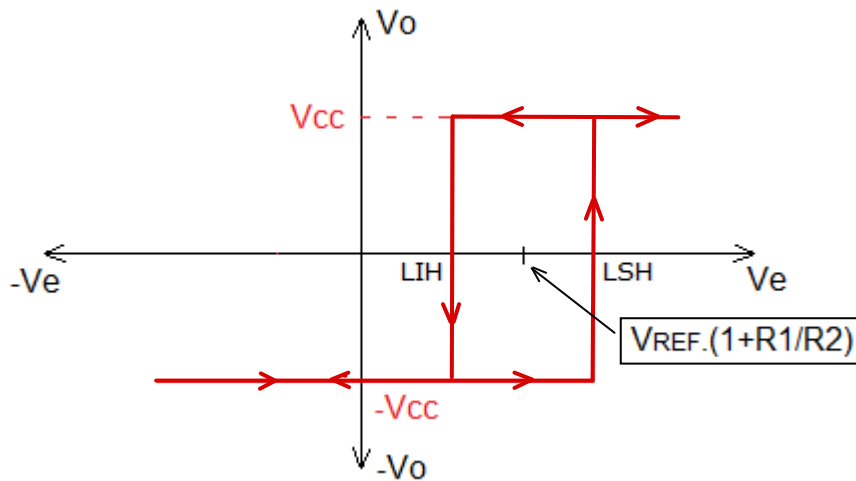
Aplicando el principio de superposición a la entrada no inversora del AO obtenemos:

$$V_+ = V_e \cdot R_2 / (R_1 + R_2) - V_{cc} \cdot R_1 / (R_1 + R_2) > V_{REF}$$

$$V_e > V_{REF} \cdot (R_1 + R_2) / R_2 + V_{cc} \cdot (R_1 / R_2)$$

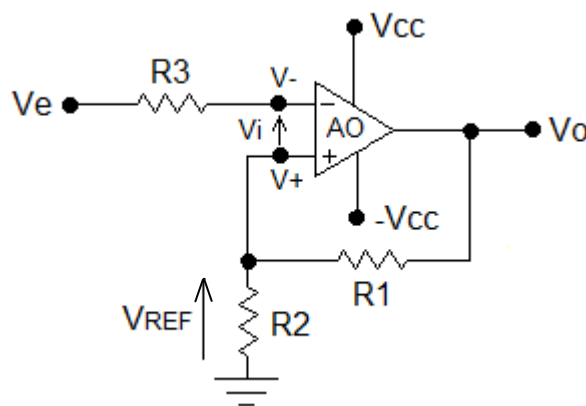
$$\text{LSH} = V_e = V_{REF} \cdot (1 + R_1 / R_2) + V_{cc} \cdot (R_1 / R_2)$$

La transferencia del circuito es la siguiente:



Ambos límites de histeresis están centrados con respecto a $V_{REF} \cdot (1 + R_1 / R_2)$. La distancia a la que se encuentran ambos límites con respecto a esta tensión es función de $V_{cc} \cdot (R_1 / R_2)$.

2) Aplicando la señal a la entrada inversora del AO.



En este caso: $V_- = V_e$ y $V_+ = V_{REF} = f(\text{del estado en que se encuentra } V_o)$

$$\text{Si } \begin{cases} V^- > V^+ \rightarrow V_o = \text{sat.}(-) = -V_{cc} \\ V^+ > V^- \rightarrow V_o = \text{sat.}(+) = +V_{cc} \end{cases}$$

a) Suponemos que $V_o = +V_{cc} = \text{sat.}(+)$.

Hallamos que valor de V_e hace que la salida pase de $\text{sat.}(+)$ a $\text{sat.}(-)$, o sea $V_e = \text{LIH}$.

$$V^+ = V_{REF.} = +V_{cc} \cdot R_2 / (R_1 + R_2) \quad \text{y} \quad V^- = V_e > V^+ = V_{REF.}$$

$$\text{LIH} = V_e > V_{REF.} = +V_{cc} \cdot R_2 / (R_1 + R_2)$$

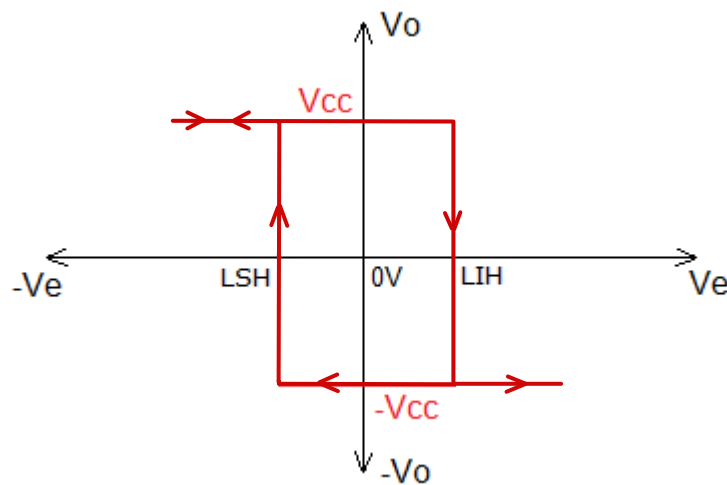
b) Suponemos que $V_o = -V_{cc} = \text{sat.}(-)$.

Hallamos que valor de V_e hace que la salida pase de $\text{sat.}(-)$ a $\text{sat.}(+)$, o sea $V_e = \text{LSH}$.

$$V^+ = V_{REF.} = -V_{cc} \cdot R_2 / (R_1 + R_2) \quad \text{y} \quad V^- = V_e < V^+ = V_{REF.}$$

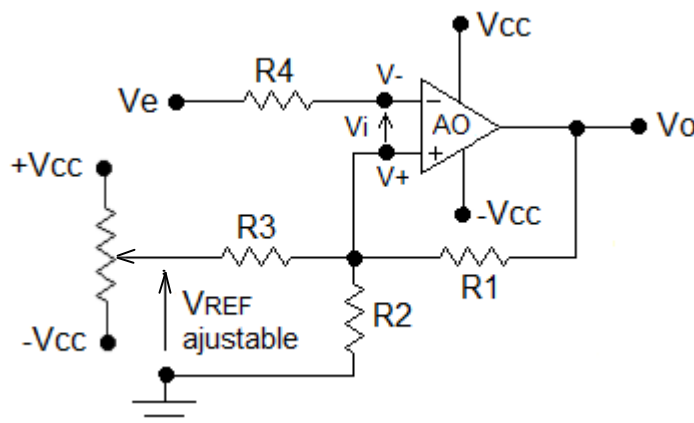
$$\text{LSH} = V_e < V_{REF.} = -V_{cc} \cdot R_2 / (R_1 + R_2)$$

La transferencia del circuito es la siguiente:



Ambos límites de histeresis están centrados con respecto a 0V. La distancia a la que se encuentran con respecto a esta tensión es función de $V_{cc} \cdot (R_1 / R_2)$.

Podemos desplazar la ubicación de los límites de histeresis a conveniencia de la siguiente manera:



En este caso: $V_- = V_e$ $V_+ = f(V_{REF}(\text{ajustable}) ; V_o(\text{dependiendo de su estado}))$

Aplicando el principio de superposición a la entrada no inversora del AO obtenemos:

$$V_+ = V_{REF} \cdot (R1//R2)/(R3+R1//R2) + V_o \cdot (R3//R2)/(R1+R3//R2)$$

Donde $V_o = +/- V_{cc}$, dependiendo en que estado se encuentra la salida.

a) Supongamos que $V_o = +V_{cc} = \text{sat.}(+)$.

Hallamos que valor de V_e hace que la salida pase de $\text{sat.}(+)$ a $\text{sat.}(-)$, o sea $V_e = \text{LIH}$.

$$V_+ = V_{REF} \cdot (R1//R2)/(R3+R1//R2) + V_{cc} \cdot (R3//R2)/(R1+R3//R2) \quad \text{y} \quad V_- = V_e > V_+$$

$$\text{LIH} = V_e = V_{REF} \cdot (R1//R2)/(R3+R1//R2) + V_{cc} \cdot (R3//R2)/(R1+R3//R2)$$

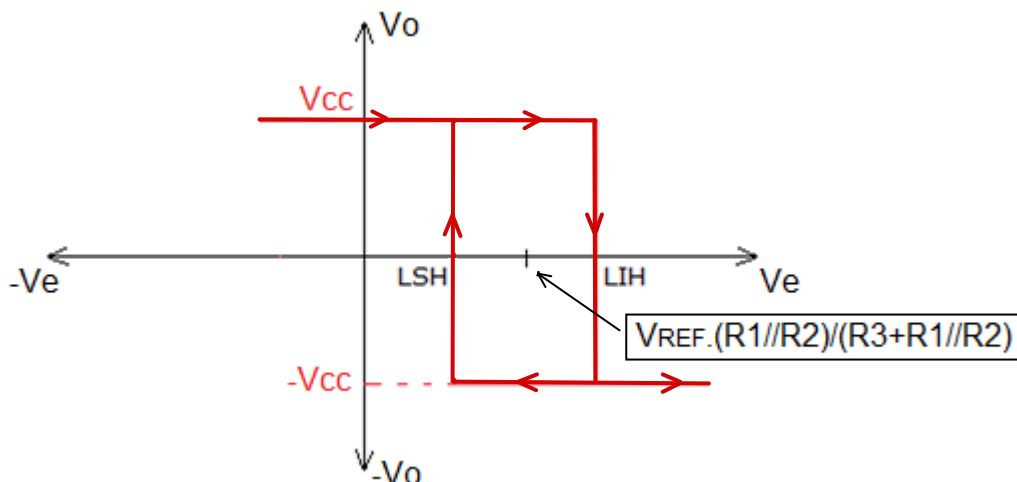
b) Supongamos que $V_o = -V_{cc} = \text{sat.}(-)$.

Hallamos que valor de V_e hace que la salida pase de $\text{sat.}(-)$ a $\text{sat.}(+)$, o sea $V_e = \text{LSH}$.

$$V_+ = V_{REF} \cdot (R1//R2)/(R3+R1//R2) - V_{cc} \cdot (R3//R2)/(R1+R3//R2) \quad \text{y} \quad V_- = V_e < V_+$$

$$\text{LSH} = V_e = V_{REF} \cdot (R1//R2)/(R3+R1//R2) - V_{cc} \cdot (R3//R2)/(R1+R3//R2)$$

La transferencia del circuito es la siguiente:



Ambos límites de histeresis están centrados con respecto a $V_{REF} \cdot (R1//R2) / (R3+R1//R2)$. La distancia a la que se encuentran con respecto a esta tensión es función de $V_{cc} \cdot (R3//R2) / (R1+R3//R2)$.