

5. Seleccione uno de los problemas que aparecen en las figuras 8-2-F a 8-2-K y realice un dibujo de tres vistas. Complete con las dimensiones de la parte.

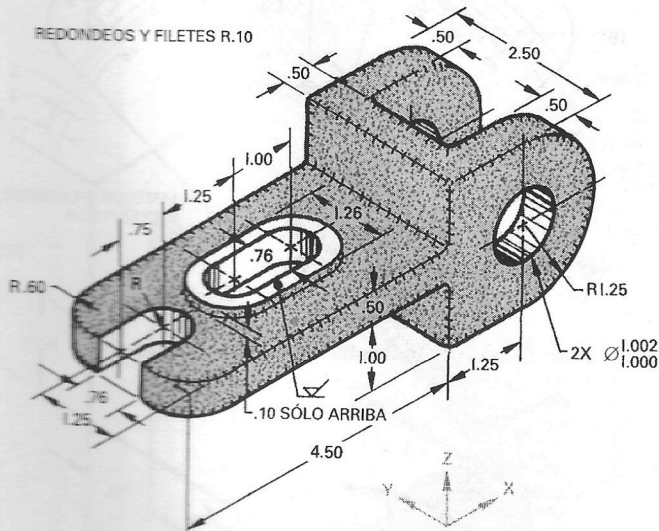


Figura 8-2-F Freno de rotación (grúas).

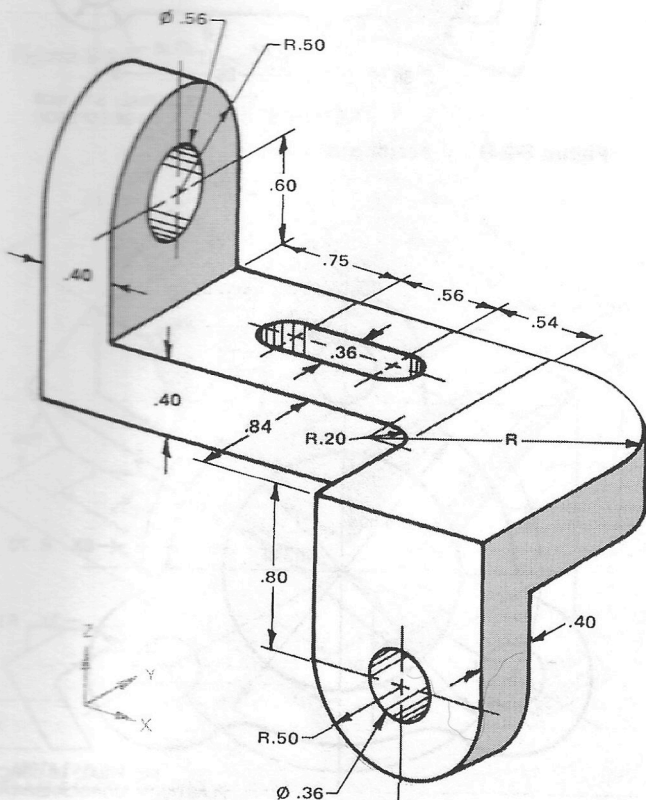


Figura 8-2-G Freno.

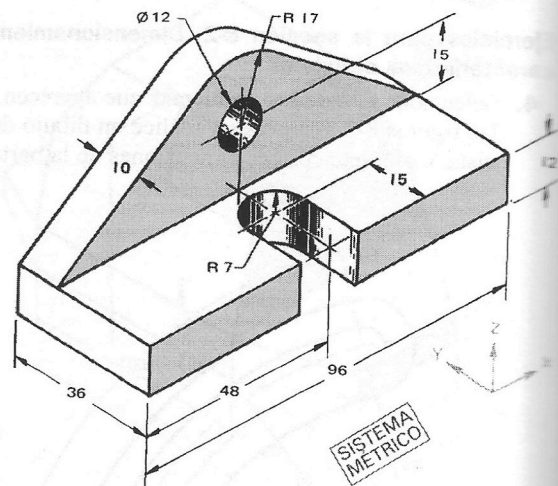


Figura 8-2-H Horquilla de articulación.

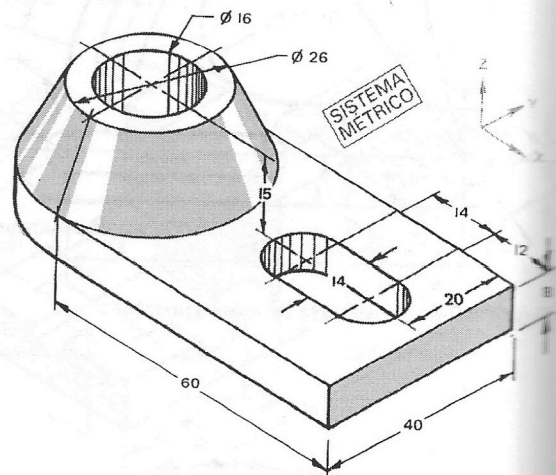


Figura 8-2-J Soporte de eje.

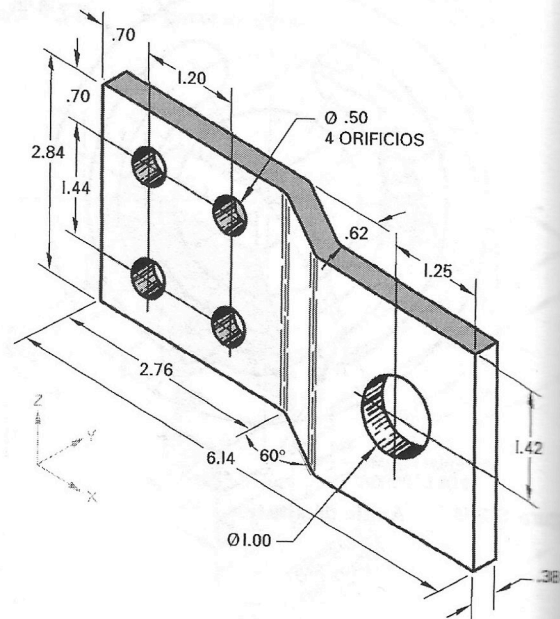


Figura 8-2-K Placa de carril.