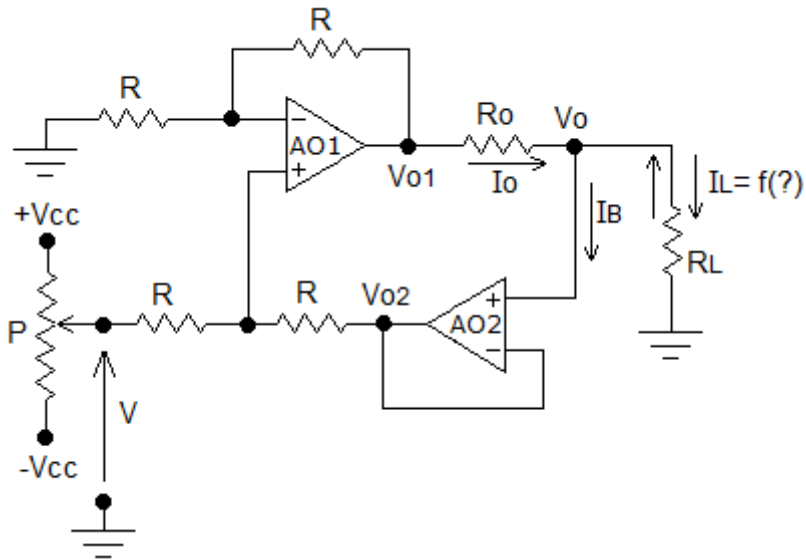


Ejercicios aplicaciones con AO.

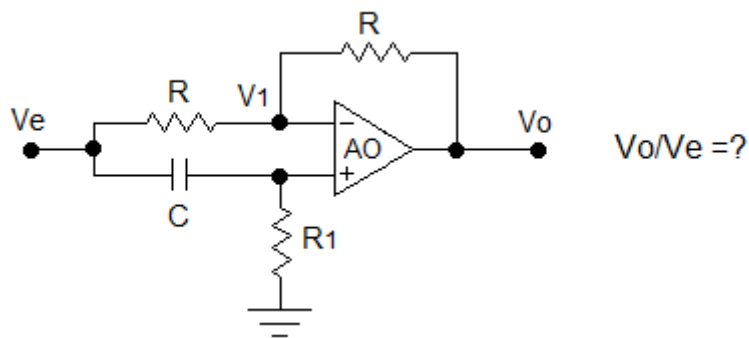
1) Fuente de I cte. bilateral.

Obtener la expresión de I_L .

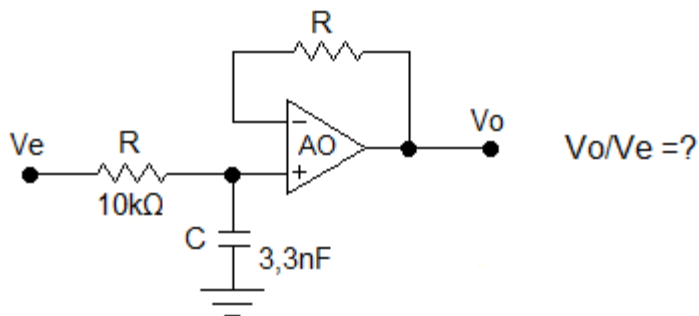


2) Obtener la transferencia V_o/V_e de los siguientes circuitos e indicar su función.

a)



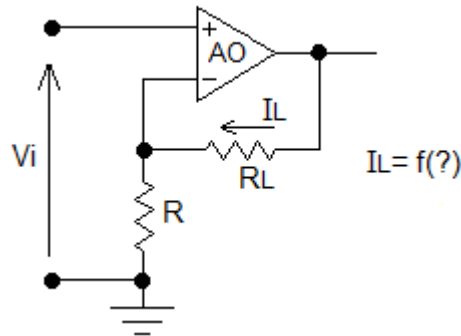
b)



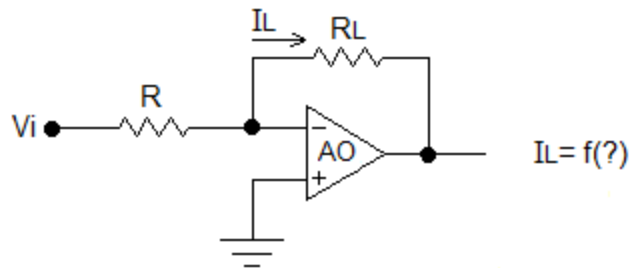
3) Convertor V-I.

Obtener la expresión de I_L para ambas configuraciones del AO.

a) Con AO no inversor:



b) Con AO inversor:



En ambos circuitos la carga (R_L) es flotante, o sea no está referida a masa.

c) Una posible solución es utilizar el siguiente circuito, para el cual se pide obtener la expresión de I_L .

