



**Universidad Tecnológica Nacional**  
**Facultad Regional Haedo**  
**Departamento Ing. Electrónica**  
**Electrónica Aplicada II**

## **AMPLIFICADOR OPERACIONAL IDEAL**

***Configuración inversora y no inversora con AO ideal. Obtención de la fórmula para el análisis de estabilidad, aplicando el análisis de un circuito realimentado .***

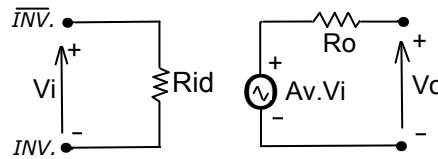
**PROFESOR: ING. HUGO APARICIO**

**J.T.P.: ING. ALEJANDRO POHL**

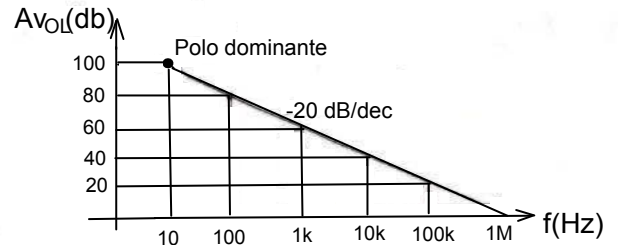
AMPLIFICADOR OPERACIONAL IDEAL

$R_i$  tiende a infinito  
 $R_o$  tiende a cero  
 $A_v$  tiende a infinito  
 $BW$  tiende a infinito  
**AO IDEAL**

Modelo equivalente AO

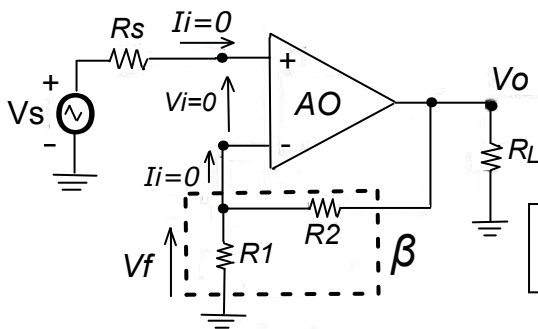


**AO LM741**  
 $R_i \text{ tip} \approx 2 \text{ M}\Omega$   
 $R_o \approx 75 \Omega$   
 $A_{VOL} \approx 100.000 = 10^5$   
 $PGB = 1 \text{ MHz}$



CONFIGURACIÓN NO INVERSORA

Topología (V-V) o (V-serie)



Consideramos al AO ideal:

1º) Si  $R_{inp} \rightarrow \infty$   $I_{iAO} \rightarrow 0$

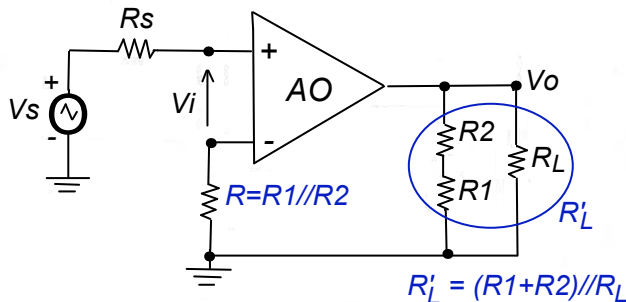
2º) Si  $V_o = \text{finito}$  y  $A_v \rightarrow \infty$   $V_i \rightarrow 0$

Si  $V_i \rightarrow 0 \rightarrow V_+ = V_-$  Como  $I_i \rightarrow 0 \rightarrow V_s = V_+ = V_-$

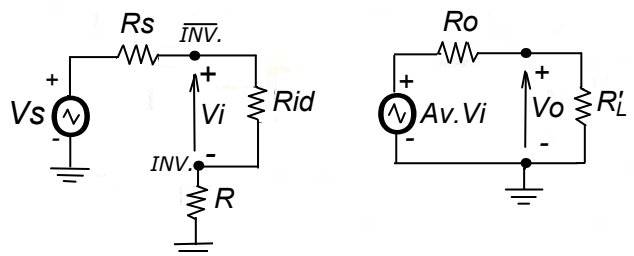
$$V_f = V_o \frac{R_1}{R_1 + R_2} = V_s \rightarrow A_{vf} \text{ teórico} = \frac{V_o}{V_s} = 1 + \frac{R_2}{R_1}$$

Para AO ideal

Amplificador ficticio:



Reemplazamos al AO por su modelo equivalente:



De la malla de entrada

$$V_i = V_s \frac{R_{id}}{R_s + R_{id} + R}$$

$R_s < k\Omega$   $R_{id} \approx 2 \text{ M}\Omega$   $R \approx k\Omega$

Si:  $R_{id} \gg R_s + R \rightarrow V_i \approx V_s$

De la malla de salida

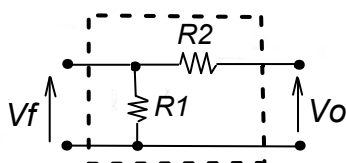
$$V_o = A_v \cdot V_i \frac{R'_L}{R'_L + R_o}$$

$R_o \approx 75 \Omega$   $R'_L \approx k\Omega$

Si:  $R'_L \gg R_o \rightarrow V_o \approx A_v \cdot V_i \approx A_v \cdot V_s$

$$A_v = V_o / V_s$$

Cuadripolo  $\beta$



$$\beta = \frac{V_f}{V_o} = \frac{R_1}{R_1 + R_2}$$

Cálculo de  $A_{vf}$ 

$$A_{vf} = \frac{A_v}{1 + \beta \cdot A_v} \rightarrow A_{vf} = \frac{A_v}{1 + A_v \frac{R_1}{R_1 + R_2}}$$

Dividimos numerador y denominador por  $A_v$ :

$$A_{vf} = \frac{1}{1/A_v + \beta}$$

Multiplicamos numerador y denominador por  $1/\beta$

$$A_{vf} = \frac{1/\beta}{1 + \frac{1}{\beta \cdot A_v}}$$

$$\beta = \frac{R_1}{R_1 + R_2}$$

$$1/\beta = 1 + \frac{R_2}{R_1} = A_{vf} \text{ teórico}$$

$$A_{vf} = \frac{A_{vf} \text{ teórico}}{1 + \frac{1}{\beta \cdot A_v}}$$

Donde:  $A_{vf} \text{ teórico} = 1/\beta$

$$A_v = A_{VOL} \approx 100.000 = 10^5$$

Si el ancho de banda es infinito, el producto  $\beta \cdot A_v \gg 1$  por lo tanto:

$$A_{vf} = A_{vf} \text{ teórico}$$

1º) No siempre se cumple lo anterior, ya que supongamos que al trabajar en continua  $A_v \approx 100.000$  y que  $R_2 = 1M\Omega$  y  $R_1 = 10\Omega$

$$\beta = 10\Omega / (10\Omega + 1M\Omega) = 10^{-5} \quad \beta \cdot A_v = 10^{-5} \cdot 10^5 = 1$$

Entonces:  $A_{vf} = A_{vf} \text{ teórico} / 2$

Vemos que para este caso, la ganancia de tensión realimentada del AO real no coincide con la del AO "ideal".

2º) Como  $A_v = A_{VOL}$  del AO depende fuertemente de la frecuencia, a medida que la frecuencia aumenta  $A_v$  disminuye y por lo tanto  $1/(\beta \cdot A_v) \neq 0$  entonces  $A_{vf} \neq A_{vf} \text{ teórico}$ .

Además se debe tener en cuenta que el LM741 tiene el polo dominante en 10Hz y que la fase en el polo es de  $-45^\circ$ , ya que desde 1Hz a 100Hz el defasaje es de  $90^\circ$ .

Esto implica que  $A_v$  ya no es un número real sino que es un número complejo, por la tanto en la ecuación:

$$A_{vf} = \frac{A_{vf} \text{ teórico}}{1 + \frac{1}{\beta \cdot A_v}}$$

$1/(\beta \cdot A_v)$  puede ser negativo y si es igual a -1 el denominador es igual a cero, el circuito se hace inestable y oscila, esto nos indica que la ecuación:

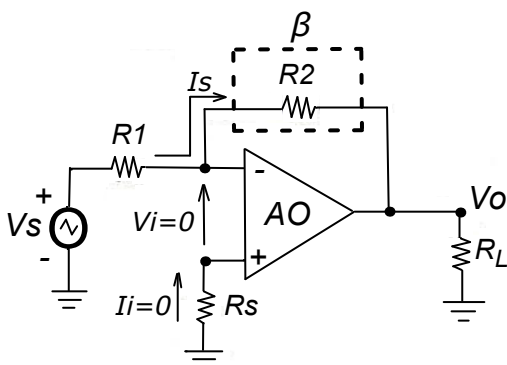
$$(1) \quad A_{vf} = \frac{A_{vf} \text{ teórico}}{1 + \frac{1}{\beta \cdot A_{VOL}}}$$

Es importante para el estudio de la estabilidad

Configuración no inversora

$$A_{vf} = \frac{1 + \frac{R_2}{R_1}}{1 + \frac{1}{A_{VOL} \frac{R_1}{R_1+R_2}}} = \frac{1/\beta}{1 + \frac{1}{\beta \cdot A_{VOL}}}$$

### CONFIGURACIÓN INVERSORA



Consideramos al AO ideal:

$$V_+ = 0V \quad \text{Como } V_i = 0V \quad V_- = 0V$$

Masa virtual

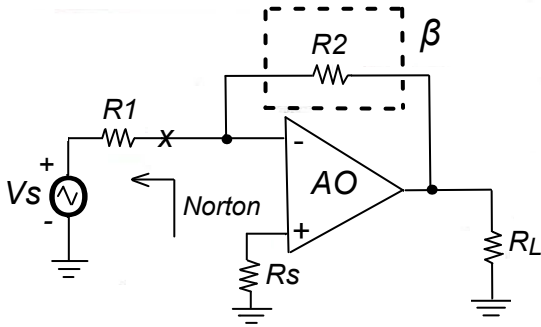
$$I_{R2} = I_{R1}$$

$$I_s = \frac{V_s}{R_1} = - \frac{V_o}{R_2}$$

$$A_{vf} \text{ teórico} = \frac{V_o}{V_s} = - \frac{R_2}{R_1}$$

Para AO ideal

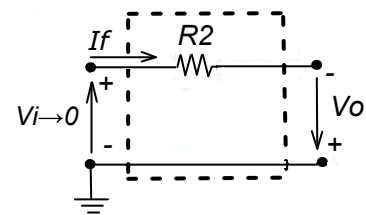
Topología (V-I) o (V-paralelo)



Como la mezcla es en paralelo se debe excitar con equivalente Norton:

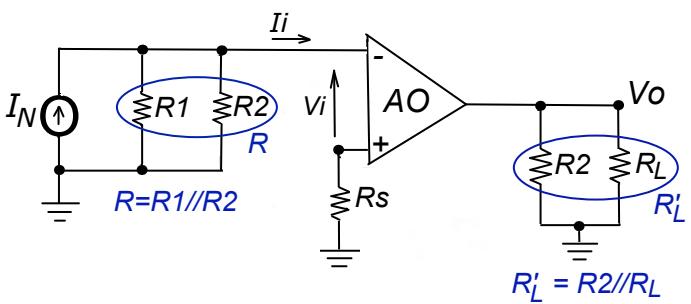
$$I_N = V_s/R_1$$

Cuadripolo  $\beta$

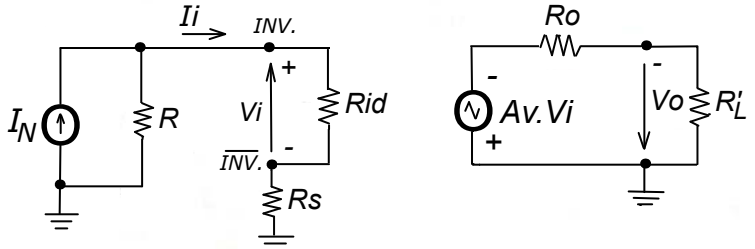


$$\beta = \frac{I_f}{V_o} = -\frac{1}{R_2}$$

Amplificador ficticio:



Reemplazamos al AO por su modelo equivalente



Ganancia particular

$$R_m = \frac{V_o}{I_N}$$

De la malla de salida

$$V_o = -A \cdot V_i \frac{R_L}{R_o + R_L}$$

Si  $R_L \gg R_o \rightarrow V_o \approx -A \cdot V_i \rightarrow -A \approx V_o/V_i$

De la malla de entrada

$$I_i = I_N \frac{R}{R + R_{id} + R_s}$$

Si  $R_{id} \gg R + R_s \rightarrow I_i \approx I_N \frac{R}{R_{id}} \approx 0$  (Si  $R_{id} \gg R$ )

Si  $I_i \approx 0 \rightarrow I_N = V_i/R \rightarrow R = V_i/I_N$

$$R_m = \frac{V_o}{I_N} = \left(\frac{V_o}{V_i}\right) \cdot \left(\frac{V_i}{I_N}\right) = -A \cdot R$$

$R = R_1 // R_2$

$$R_m = -A \cdot \frac{R_1 \cdot R_2}{R_1 + R_2}$$

$$R_{mf} = \frac{R_m}{1 + \beta \cdot R_m} = \frac{-A \cdot \frac{R_1 \cdot R_2}{R_1 + R_2}}{1 + A \cdot \frac{R_1 \cdot R_2}{R_1 + R_2} \cdot \frac{1}{R_2}}$$

$$R_{mf} = \frac{-A \cdot \frac{R_1 \cdot R_2}{R_1 + R_2}}{1 + A \cdot \frac{R_1}{R_1 + R_2}}$$

Dividimos numerador y denominador por A

$$R_{mf} = \frac{-\frac{R1 \cdot R2}{R1+R2}}{\frac{1}{A} + \frac{R1}{R1+R2}}$$

Multiplicamos numerador y denominador por  $\frac{R1+R2}{R1}$

$$R_{mf} = \frac{-R2}{1 + \frac{1}{A \cdot \frac{R1}{R1+R2}}} = \frac{-R2}{1 + \frac{1}{\beta' \cdot A}}$$

$$-R2 = 1/\beta$$

$$\beta' = \frac{R1}{R1+R2}$$

$$R_{mf} = \frac{1/\beta}{1 + \frac{1}{\beta' \cdot A}}$$

$$A = A_{VOL} \approx 100.000 = 10^5$$

Si  $\beta' \cdot A \gg 1$

$$R_{mf} \approx 1/\beta = -R2$$

### Cálculo de Avf

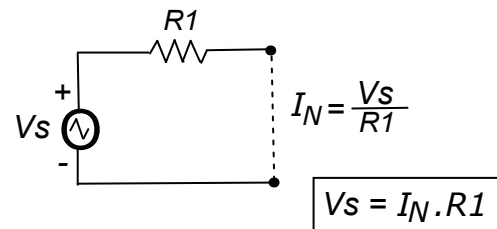
$$A_{vf} = \frac{V_o}{V_s}$$

$$A_{vf} = \frac{V_o}{I_N \cdot R1} = \frac{R_{mf}}{R1}$$

$$A_{vf} = \frac{1/\beta}{1 + \frac{1}{\beta' \cdot A}} \cdot \frac{1}{R1} = \frac{-R2/R1}{1 + \frac{1}{\beta' \cdot A}}$$

$$A_{vf} = \frac{-R2/R1}{1 + \frac{1}{A \cdot \frac{R1}{R1+R2}}}$$

El circuito original tenía excitación de tensión  $V_s$



Si  $\beta' \cdot A \gg 1 \rightarrow A_{vf} \approx -R2/R1$

$A_{vf}$  teórico = AO ideal

### Configuración inversora

$$(2) \quad A_{vf} = \frac{A_{vf} \text{ teórico}}{1 + \frac{1}{\beta' \cdot A_{VOL}}}$$

Ecuación importante para el estudio de la estabilidad

### Configuración no inversora

$$(1) \quad A_{vf} = \frac{A_{vf} \text{ teórico}}{1 + \frac{1}{\beta \cdot A_{VOL}}}$$

Vemos que para ambas configuraciones, inversora y no inversora, la ecuación obtenida es la misma, ya que  $\beta' = \beta$ .