



SECUENCIA DE PASOS PARA RESOLVER EJERCICIOS DE REALIMENTACIÓN.

1) IDENTIFICAR LA TOPOLOGÍA.

Para determinar que se está muestreando a la salida y que se está mezclando a la entrada, debemos observar en el circuito donde se *encuentran los nodos* que conectan al cuadripolo β en la ME y MS del circuito o amplificador.

1.1) Identificar que tomamos de muestra a la salida.

- a) Si el nodo que conecta al cuadripolo β en la MS está sobre *la carga*, la muestra es de *tensión*.
- b) Si el nodo que conecta al cuadripolo β en la MS no está sobre *la carga*, la muestra es de *corriente*.

Cuando tomamos muestra de corriente, generalmente la etapa de salida es un EC con la resistencia de emisor sin desacoplar, tomando la muestra de corriente en el terminal emisor.

Cuando tomamos muestra de tensión, lo más conveniente es que la etapa de salida sea un colector común, puesto que necesitamos una baja resistencia de salida.

1.2) Identificar que mezclamos o reinyectamos a la entrada.

- a) Si el nodo que conecta al cuadripolo β en la ME está donde se aplica la *señal de excitación*, la mezcla es de *corriente*.
- b) Si el nodo que conecta al cuadripolo β en la ME no está donde se aplica la *señal de excitación*, la mezcla es *tensión*.

Cuando la mezcla es de tensión, se utilizan 2 posibles circuitos en la entrada del amplificador:

- a) Un EC o un SC, según la tecnología empleada, con la resistencia de emisor o de fuente sin desacoplar, inyectando la tensión realimentada v_f en el terminal emisor o fuente del TR.
- b) Un amplificador diferencial, con tecnología bipolar o unipolar, donde en una base o compuerta se aplica la señal de excitación v_g y en la otra base o compuerta la v_f , siendo la $v_d = v_g - v_f$.

Cuando mezclamos corriente, lo más conveniente es que la etapa de entrada sea base común, puesto que necesitamos una baja resistencia de entrada.

2) VERIFICAR QUE LA REALIMENTACIÓN SEA NEGATIVA.

Para verificar que la realimentación sea negativa, debemos analizar la fase de la señal en el *punto de muestro*, dependiendo de cómo sea la mezcla a la entrada.

- a) Cuando la mezcla es en *paralelo* o sea se reinyecta corriente, el punto de muestreo, *sin importar* lo que se toma de muestra, debe estar *desfasado con respecto a la señal de excitación*. Esto se debe cumplir por lo tanto en las *topologías (V-I) o (V-paralelo) e (I-I) o (I-paralelo)*.

- b) Cuando la mezcla es en *serie* o sea se reinyecta tensión, el punto de muestreo, *sin importar* lo que se toma de muestra, debe estar *en fase con la señal de excitación*. Esto se debe cumplir por lo tanto para las *topologías (V-V) o (V-serie) e (I-V) o (I-serie)*.

Si la fase en el punto de muestreo *no es la adecuada* para verificar la realimentación negativa, debemos modificar el circuito para obtener dicha fase.



Para ello, verificamos previamente que la primera y última etapa del circuito, sean las configuraciones adecuadas que nos permitan obtener la *resistencia de entrada y de salida características de la topología analizada*.

Si esto se cumple, colocamos en el circuito una etapa EC intermedia, la cual nos permitirá obtener la fase necesaria en el punto de muestreo.

Si en cambio la configuración utilizada en la primera y/o última etapa del circuito *no es la adecuada* para obtener las resistencias de entrada y salida características de la topología, modificamos dicha configuración y verificamos si con ello se corrigió la fase necesaria en el punto de muestreo.

3) OBTENCIÓN DEL CUADRIPOLO β Y CÁLCULO DE SU TRANSFERENCIA.

Para obtener el cuadripolo β y no incluir en el mismo elementos que no son parte de él, procedemos de la siguiente manera:

a) Si a la salida muestreamos tensión, *cortocircuitamos a masa* el punto de muestreo (nodo en la MS donde está conectado el cuadripolo β). Los elementos del circuito que han sido anulados por dicho cortocircuito *no forman parte del cuadripolo β* .

b) Si a la salida muestreamos corriente, *abrimos el circuito* en el punto donde se toma la muestra (nodo en la MS donde está conectado el cuadripolo β). La parte del circuito que ha quedado separada *no forma parte del cuadripolo β* .

c) Si a la entrada mezclamos tensión, *abrimos el circuito* en el punto donde reinyectamos la tensión (nodo en la ME donde está conectado el cuadripolo β). La parte del circuito que ha quedado separada *no forma parte del cuadripolo β* .

d) Si a la entrada mezclamos corriente, *cortocircuitamos a masa* el punto donde se mezcla la señal (nodo en la ME donde está conectado el cuadripolo β). Los elementos del circuito que han sido anulados por dicho cortocircuito *no forman parte del cuadripolo β* .

Obtenido el cuadripolo β calculamos su transferencia, conociendo de esta manera la *ganancia aproximada* de nuestro amplificador realimentado, ya que: $A_f \approx 1/\beta$

4) OBTENCIÓN DEL AMPLIFICADOR “FICTICIO” Y TRANSFERENCIA DEL MISMO.

La ganancia realimentada de un circuito es función del *cuadripolo activo o amplificador* y del *cuadripolo pasivo β* , como se indica a continuación:

$$A_f = \frac{A}{1 + \beta \cdot A} \quad \text{Suponiendo que } A = A_v \quad A_v f = \frac{A_v}{1 + \beta \cdot A_v} = \frac{A_v}{D}$$

Donde: $A_v f$ = ganancia realimentada A_v = ganancia a lazo abierto o sin realimentar

$\beta \cdot A_v$ = ganancia del lazo $D = 1 + \beta \cdot A_v$ = diferencia de retorno



$$\text{si } \beta \cdot A_v \gg 1 \rightarrow A_{vf} \approx \frac{1}{\beta} = \text{solo función del cuadripolo } \beta$$

Esto último es válido sólo si el circuito está altamente realimentado, esto significa que deberá cumplirse que $D = 1 + A_v \cdot \beta \geq 15$ para circuitos discretos.

Por lo tanto, debemos calcular previamente la ganancia A_v del circuito a "lazo abierto", para luego calcular y verificar si $D \geq 15$.

La ganancia a lazo abierto o sin realimentar es la del amplificador "ficticio".

El amplificador "ficticio" es el amplificador a lazo abierto, teniendo en cuenta como el *cuadripolo* β carga a la ME y MS.

1) Para obtener la ME del amplificador "ficticio", debemos anular lo que tomamos de muestra a la salida.

a) Si a la salida tomamos muestra de tensión, debemos *cortocircuitar a masa* al punto de muestreo, nodo que conecta al cuadripolo β en la MS, obteniendo la ME del "ficticio".

b) Si a la salida tomamos muestra de corriente, debemos *abrir el circuito* en el punto de muestreo, nodo que conecta al cuadripolo β en la MS, obteniendo la ME del "ficticio".

2) Para obtener la MS del amplificador "ficticio", debemos anular lo que mezclamos o reinyectamos a la entrada.

a) Si mezclamos corriente, debemos *cortocircuitar a masa* al nodo que conecta al cuadripolo β en la ME, obteniendo la MS del "ficticio".

b) Si mezclamos tensión, debemos *abrir el circuito* en el nodo que conecta al cuadripolo β en la ME, obteniendo la MS del "ficticio".

3) En el amplificador "ficticio" la *excitación debe coincidir con la mezcla*.

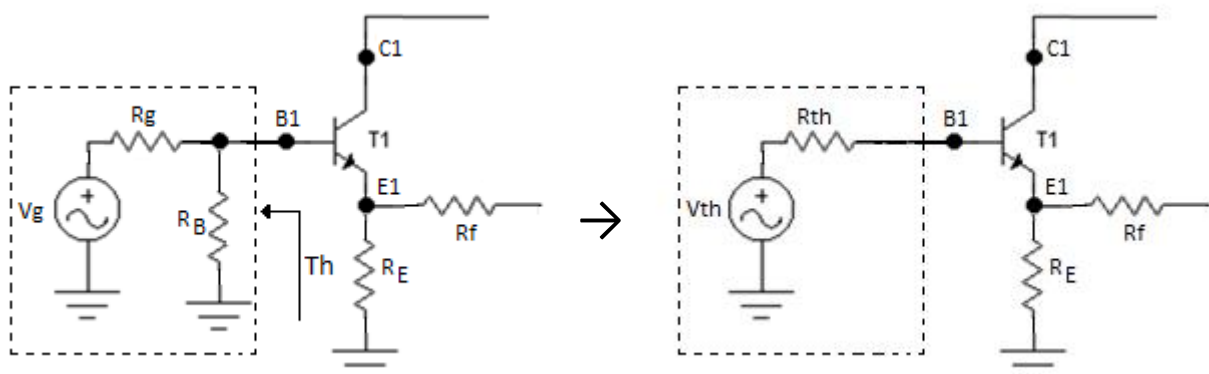
Esto significa que cuando la mezcla es en serie, la fuente de excitación debe ser una fuente de *tensión* o su equivalente *Thevenin*.

Si en cambio la mezcla es en paralelo, la fuente de excitación debe ser una fuente de *corriente* o su equivalente *Norton*.

4) Cuando la mezcla es en serie, el amplificador "ficticio" no puede tener elementos *conectados en paralelo en la ME*.

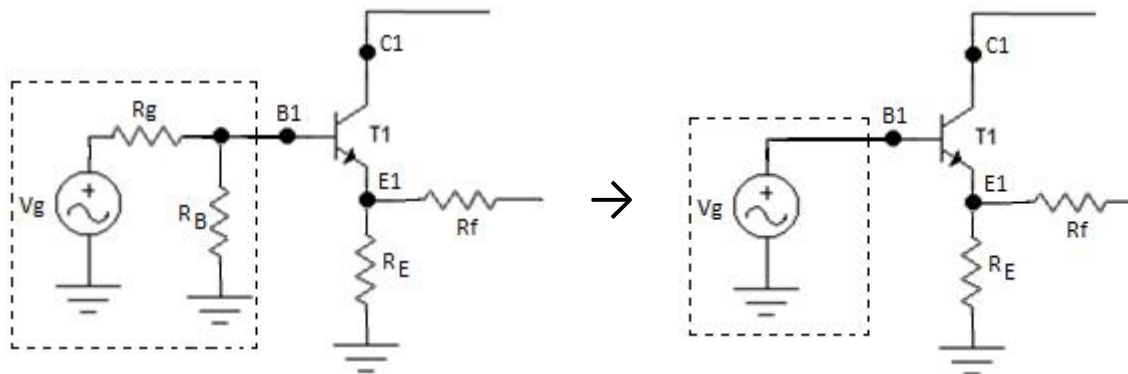
Existen 2 posibles soluciones para esto:

a) Aplicamos *Thevenin*, desde base del transistor con respecto a masa, hacia la fuente de excitación y lo reemplazamos en el amplificador "ficticio" por su equivalente *Thevenin*, como se indica a continuación:





b) Quitamos la fuente de excitación junto con la R_B y lo reemplazamos en el amplificador “ficticio” por un *generador de tensión “ideal”*, como se indica a continuación:



Una vez obtenido el amplificador “ficticio”, con todas las consideraciones que se deben tener en cuenta, calculamos la *ganancia particular de la topología analizada*, teniendo presente que dicha ganancia o transferencia debe ser compatible con la *transferencia del cuadripolo β* . Esto significa que:

- a) Si la transferencia del amplificador es adimensional y cociente de tensiones, la *transferencia del cuadripolo β* también lo es.
- b) Si la transferencia del amplificador es adimensional y cociente de corrientes, la *transferencia del cuadripolo β* también lo es.
- c) Si la transferencia del amplificador *tiene unidades*, la transferencia del cuadripolo β *tiene unidades opuestas*.

Por comodidad se puede calcular siempre la transferencia o ganancia A_v del amplificador “ficticio”. Luego si dicha ganancia A_v no es la transferencia de la topología que se está analizando, partiendo de la transferencia A_v calculada obtenemos la ganancia *compatible* con la transferencia del cuadripolo β .

5) CALCULO DEL “D”, RESISTENCIA DE ENTRADA, SALIDA Y GANANCIA REALIMENTADAS.

Calculada la ganancia del amplificador ficticio y verificando que dicha ganancia sea la particular de la topología analizada, calculamos el valor de la *diferencia de retorno D*, debiendo verificar que en circuitos discretos se cumpla que:

$$D = 1 + \beta \cdot A_v \geq 15 \quad \text{donde la transferencia de } \beta \text{ obtenida en el punto 3.}$$

Luego, obtenido “D”, calculamos la **R de entrada, salida y ganancia realimentadas**.

La ganancia realimentada A_f siempre *disminuye D veces* con respecto a la ganancia A sin realimentar.

Las resistencias de entrada y de salida realimentadas, *aumentan o disminuyen D veces*, en función de que se toma de muestra y como es la mezcla.

a) Cuando la muestra o la mezcla se hace en *serie*, la resistencia de entrada y de salida realimentadas *aumentan D veces* con respecto a la resistencia de entrada y de salida sin realimentar.

En este caso, la resistencia que aumenta D veces es la *resistencia de entrada y de salida del transistor*.

$$R_{if} = R_i \cdot D \quad R_{of} = R_o \cdot D \quad R_i \text{ y } R_o \text{ son las del transistor.}$$



b) Cuando la muestra o la mezcla se hace en *paralelo*, la resistencia de entrada y de salida realimentadas *disminuyen D veces* con respecto a la resistencia de entrada y de salida sin realimentar.

En este caso, la resistencia que disminuye D veces es la *resistencia de entrada y de salida del amplificador*.

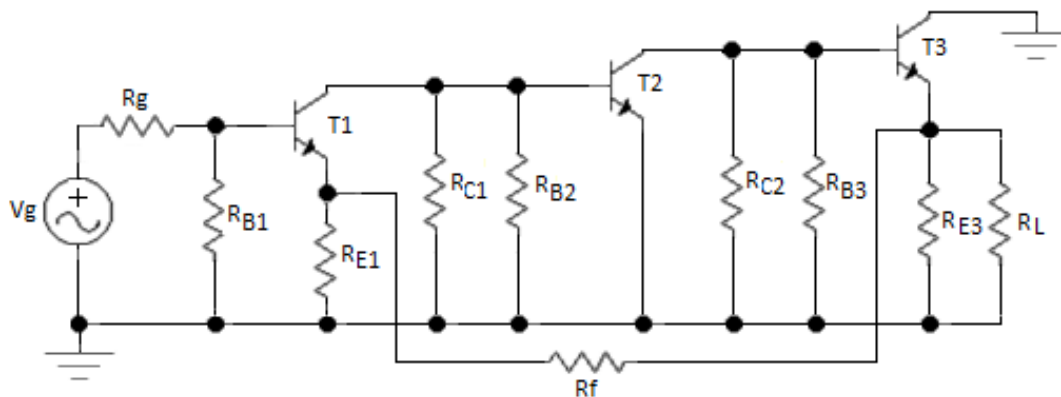
$$R_{iaf} = R_{ia}/D \quad R_{oaf} = R_{oa}/D \quad R_{ia} \text{ y } R_{oa} \text{ son las del amplificador.}$$

Si se tiene como dato la R_d de la etapa de salida y no se dan por separado los valores de R_c y R_L , en ese caso calculamos:

$$R_{osf} = (R_o // R_d) / D = R_{os} / D$$

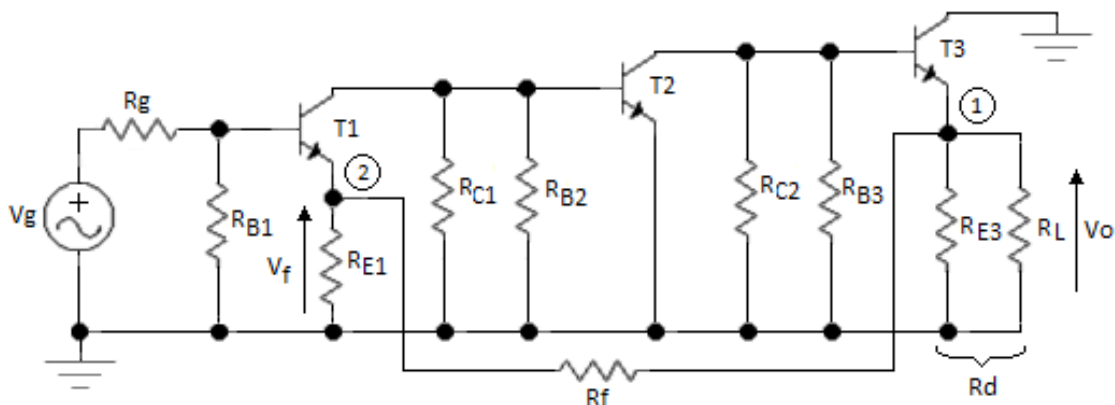
Ejemplos:

1) Para el siguiente circuito obtener A_f , R_{isf} y R_{osf} .



Datos: $R_g=600\Omega$ $R_{B1}=15k\Omega$ $R_{E1}=100\Omega$ $R_{C1}=1,2k\Omega$ $R_{B2}=11,65k\Omega$ $R_{C2}=1k\Omega$
 $R_{B3}=820k\Omega$ $R_{E3}=3,9k\Omega$ $R_L=10k\Omega$ $R_f=8,2k\Omega$ $h_{FE}=h_{fe}=300$
 $I_{CQ1} = 4 \text{ mA}$ $I_{CQ2} = 6,3 \text{ mA}$ $I_{CQ3} = 1,7 \text{ mA}$

1) Identificar la topología.

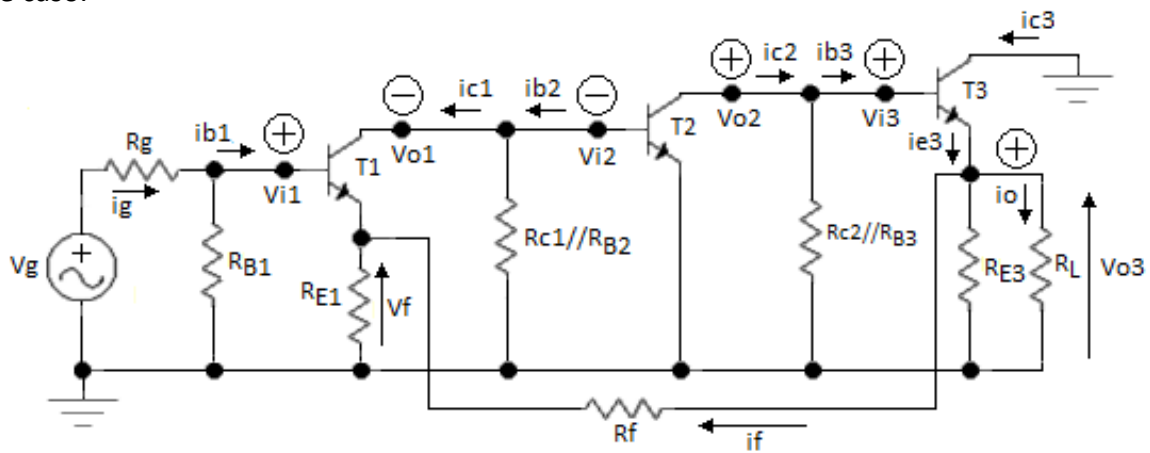




Observamos que R_f es quien vincula a la MS con la ME, estando conectada entre los nodos 1 y 2. Como el nodo 1 está sobre la carga o la R_d , estamos muestreando tensión en paralelo. Como el nodo 2 no está donde se aplica la excitación, estamos mezclando tensión en serie. Por lo tanto, la topología analizada es *tensión-tensión* o *tensión-serie* y el amplificador básico es un amplificador de tensión.

2) Verificar que la realimentación sea negativa.

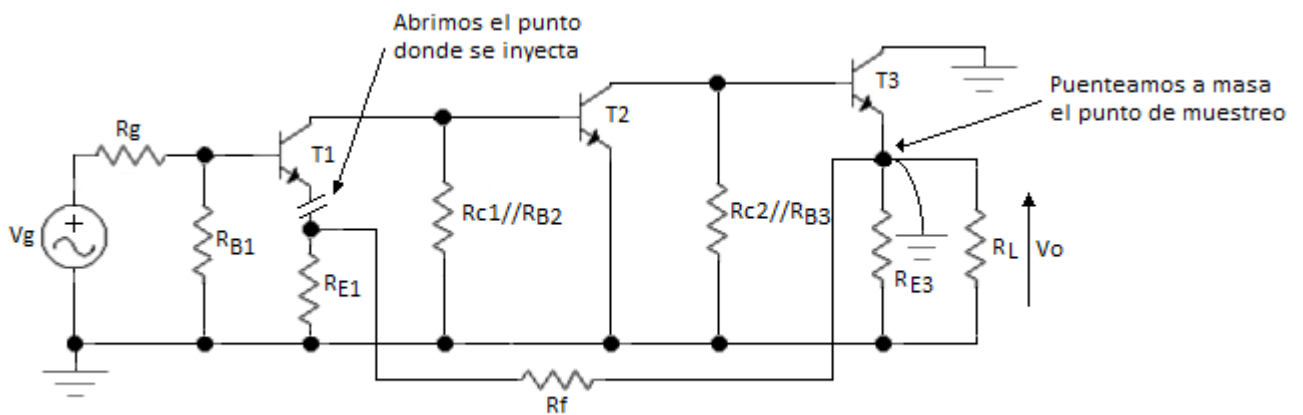
Indicando en el circuito los sentidos de las corrientes y tensiones de cada transistor, en función de la fase de la señal de excitación, obtenemos la fase de la tensión de salida, que es el punto de muestreo en este caso.



Observamos que la tensión de salida se encuentra en fase con la señal de excitación, por lo tanto se verifica la realimentación negativa.

3) Obtención del cuadripolo β y cálculo de su transferencia.

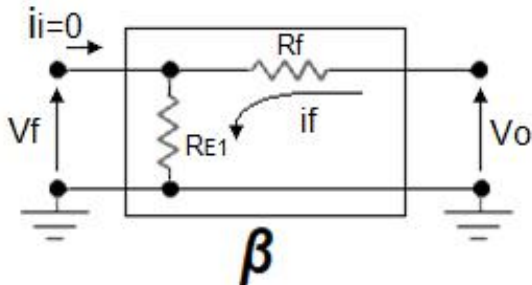
Para identificar los componentes del cuadripolo β , como a la salida muestreamos tensión puenteamos a masa el punto donde se toma la muestra y a la entrada mezclamos tensión, abrimos el circuito en el punto de reinyección, como se indica a continuación:





Al puentear a masa el punto de muestreo, RE_3 y R_L quedan cortocircuitadas y por lo tanto no forman parte del cuadripolo β . Al abrir el punto donde reinyectamos la señal, emisor de T1, la parte del circuito que quedo separada no forma parte del cuadripolo β .

A continuación dibujamos al cuadripolo β y obtenemos su transferencia:



$$\beta = \frac{v_f}{v_o} = \frac{v_o \cdot \left(\frac{RE_1}{RE_1 + R_f} \right)}{v_o} = \frac{RE_1}{RE_1 + R_f} = \frac{100\Omega}{8,3k\Omega} = 0.012$$

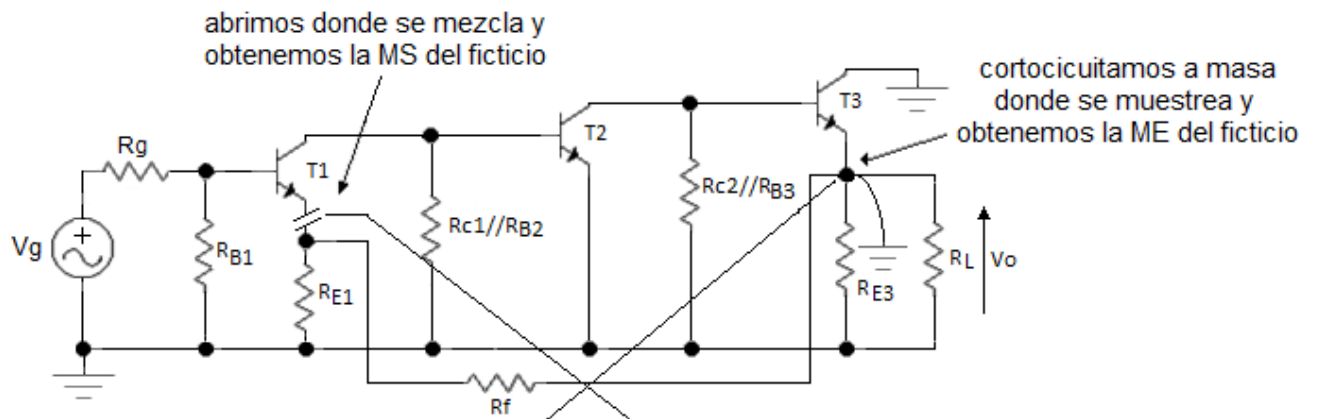
Por la teoría de cuadripolos para obtener la transferencia del cuadripolo β cuando la mezcla es en serie debemos que considerar a $i_i=0$.

4) Obtención del “amplificador ficticio” y su transferencia.

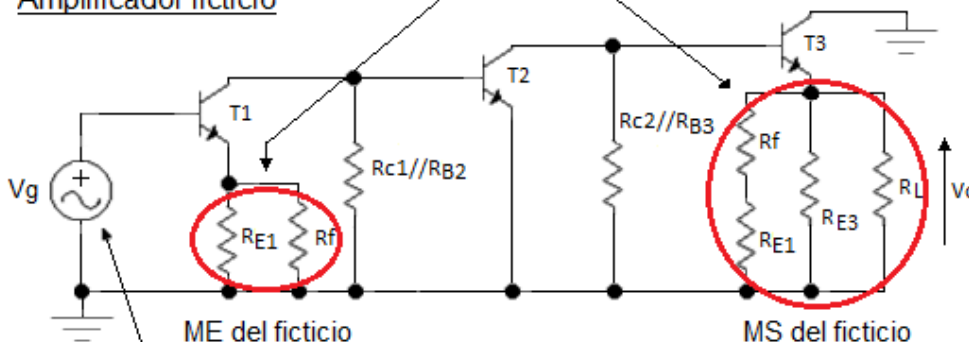
Como muestreamos tensión, cortocircuitamos la salida y obtenemos la ME del “ficticio”.

Como mezclamos tensión, abrimos el circuito donde reinyectamos y obtenemos la MS del “ficticio”.

Al mezclar en serie, no puede haber elementos en paralelo en la ME, entonces excitamos con una fuente de tensión ideal quedando el amplificador “ficticio” de la siguiente manera:



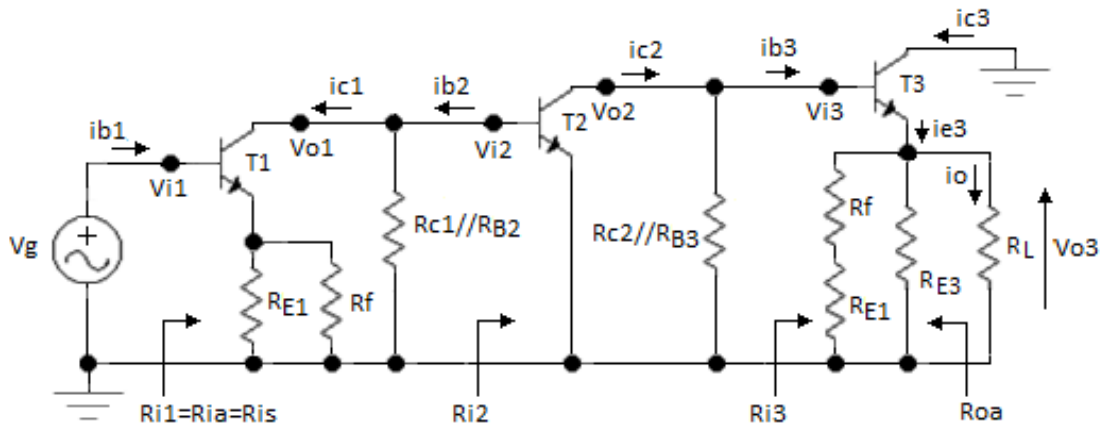
Amplificador ficticio



Reemplazamos al generador V_g con su R_g y a la R_{B1} por un generador de tensión ideal.



El circuito del *amplificador "ficticio"* obtenido en función de las consideraciones antes hechas es el siguiente:



$$A_v = A_{vs} = \frac{v_{o3}}{v_g} = \frac{v_{o3}}{v_{i3}} \frac{v_{o2}}{v_{i2}} \frac{v_{i1}}{v_{o1}} = \frac{g_{m3} \cdot R_{d3}}{1 + g_{m3} \cdot R_{d3}} g_{m2} \cdot R_{d2} \frac{g_{m1} \cdot R_{d1}}{1 + g_{m1} \cdot R_{E1}}$$

Donde: $g_{m1} = 40 \cdot I_{c1} \left(\frac{mA}{V} \right) = 0,16 \left(\frac{A}{V} \right)$ $g_{m2} = 40 \cdot I_{c2} \left(\frac{mA}{V} \right) = 0,252 \left(\frac{A}{V} \right)$

$$g_{m3} = 40 \cdot I_{c3} \left(\frac{mA}{V} \right) = 0,068 \left(\frac{A}{V} \right) \quad h_{ie} = h_{fe} / g_m$$

$$h_{ie1} = 300 / 0,16 (A/V) = 1,9k\Omega \quad h_{ie2} = 300 / 0,252 (A/V) = 1,2k\Omega \quad h_{ie3} = 300 / 0,068 (A/V) = 4,4k\Omega$$

$$h_{oe} = \eta \cdot g_m = 3 \cdot 10^{-4} \cdot 40 \cdot I_{CQ} (mA/V)$$

$$1/h_{oe1} = 83k\Omega \quad 1/h_{oe2} = 13k\Omega \quad 1/h_{oe3} = 49k\Omega \quad (\text{los despreciamos})$$

$$R_{d1} = R_{c1} // R_{B2} // h_{ie2} = 568\Omega \quad R_{d2} = R_{c2} // R_{B3} // R_{i3} = R_{c2} = 1k\Omega \quad R_{d3} = (R_f + R_{E1}) // R_{E3} // R_L = 568\Omega$$

$$R_{i1} = h_{ie1} + (R_{E1} // R_f) (1 + h_{fe}) = 32k\Omega \quad R_{i2} = h_{ie2} = 1,2k\Omega \quad R_{i3} = h_{ie3} + R_{d3} (1 + h_{fe}) = 847k\Omega$$

$$A_v = A_{vs} = \frac{v_{o3}}{v_g} = \frac{v_{o3}}{v_{i3}} \frac{v_{o2}}{v_{i2}} \frac{v_{i1}}{v_{o1}} = \frac{0,068 \left(\frac{A}{V} \right) \cdot 568\Omega}{1 + 0,068 \left(\frac{A}{V} \right) \cdot 568\Omega} \cdot 0,252 \left(\frac{A}{V} \right) \cdot 1k\Omega \cdot \frac{0,16 \left(\frac{A}{V} \right) \cdot 568\Omega}{1 + 0,16 \left(\frac{A}{V} \right) \cdot 100\Omega}$$

$$A_v = A_{vs} = \frac{v_{o3}}{v_g} = \frac{v_{o3}}{v_{i3}} \frac{v_{o2}}{v_{i2}} \frac{v_{i1}}{v_{o1}} = 0,98 \cdot 252 \cdot 5,34 = 1319$$

$$D = 1 + \beta \cdot A_v = 1 + 0,012 \cdot 1319 = 16,83$$

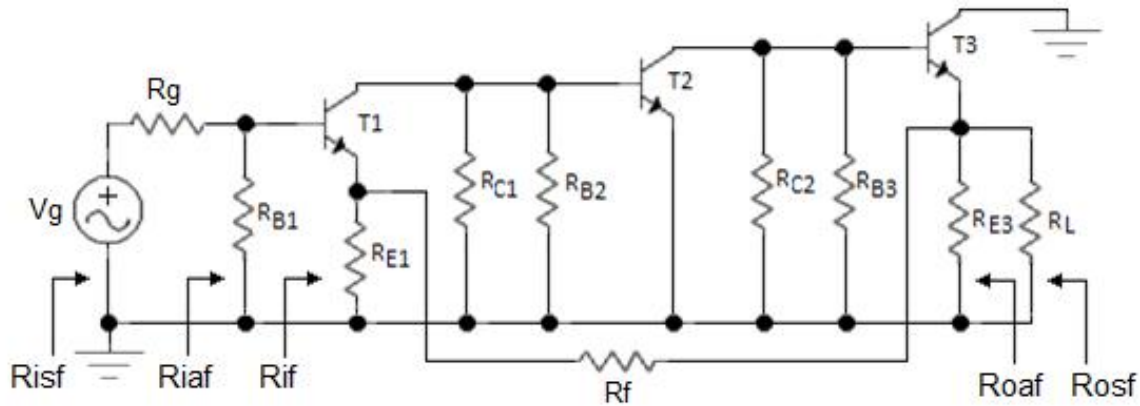
$$A_{vsf}^* = A_{vs} / D = 1319 / 16,83 = 78,37 \quad A_{vsf} \approx 1/\beta = 83,33$$

A_{vsf}^* está calculada con la A_{vs} obtenida del "ficticio", que está excitado con un generador de tensión "ideal" y sin R_{B1} en la ME.



Debemos calcular la **Avsf del circuito real dado**, el cual esta excitado con un generador de tensión no ideal y con RB1 en paralelo en la ME.

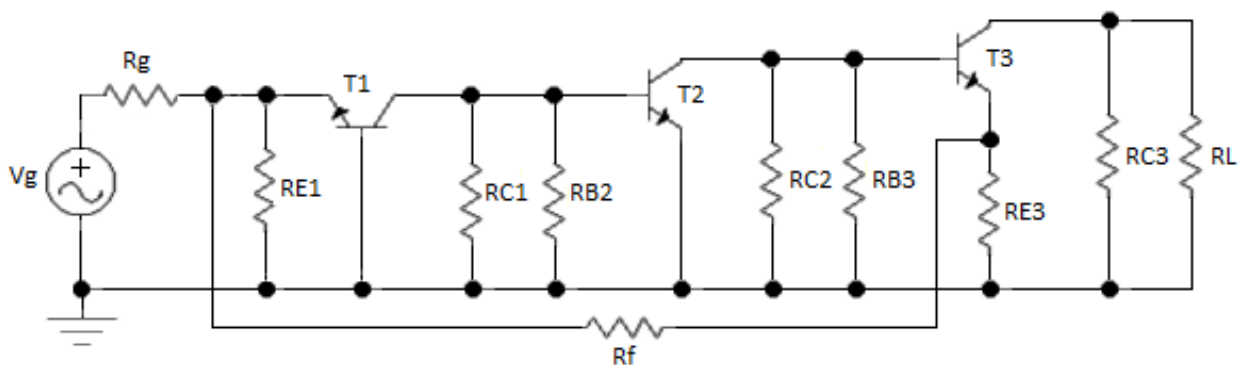
Circuito realimentado original:



$$Avsf = Avsf^* \cdot R_{iaf}/R_{isf} = 78,37 \cdot (15k\Omega/15,6k\Omega) = 78,37 \cdot 0,96 = 75,24 \rightarrow Avsf = 75,24$$

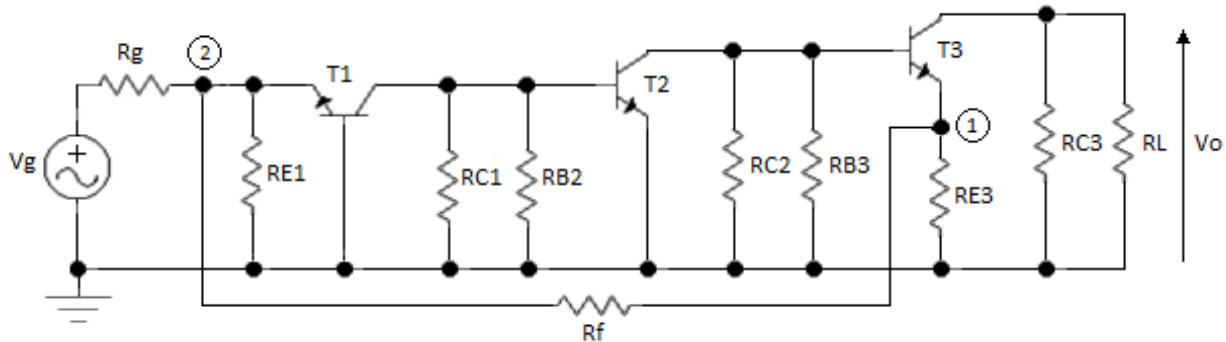
$R_{if} = R_{i1} \cdot D = 32k\Omega \cdot 16,83 = 539k\Omega$	→	$R_{if} = 539k\Omega$
$R_{iaf} = R_{if} // R_{B1} = 539k\Omega // 15k\Omega = R_{B1} = 15k\Omega$	→	$R_{iaf} = R_{B1} = 15k\Omega$
$R_{isf} = R_{iaf} + R_g = 15k\Omega + 600\Omega = 15,6k\Omega$	→	$R_{isf} = 15,6k\Omega$
$R_{o3} = (R_{c2} // R_{B3} + h_{ie3}) / (1 + h_{fe}) = 18\Omega$		
$R_{oa} = R_{o3} // R_{E3} = 18\Omega // 3,9k\Omega = 18\Omega$		
$R_{oaf} = R_{oa} / D = 18\Omega / 16,83 = 1,1\Omega$	→	$R_{oaf} = 1,1\Omega$
$R_{osf} = R_{oaf} // R_L = 1,1\Omega // 10k\Omega = 1,1\Omega$	→	$R_{osf} = 1,1\Omega$

2) Analizar el siguiente circuito y obtener Af, Risf y Rosf.





1) Identificar la topología.



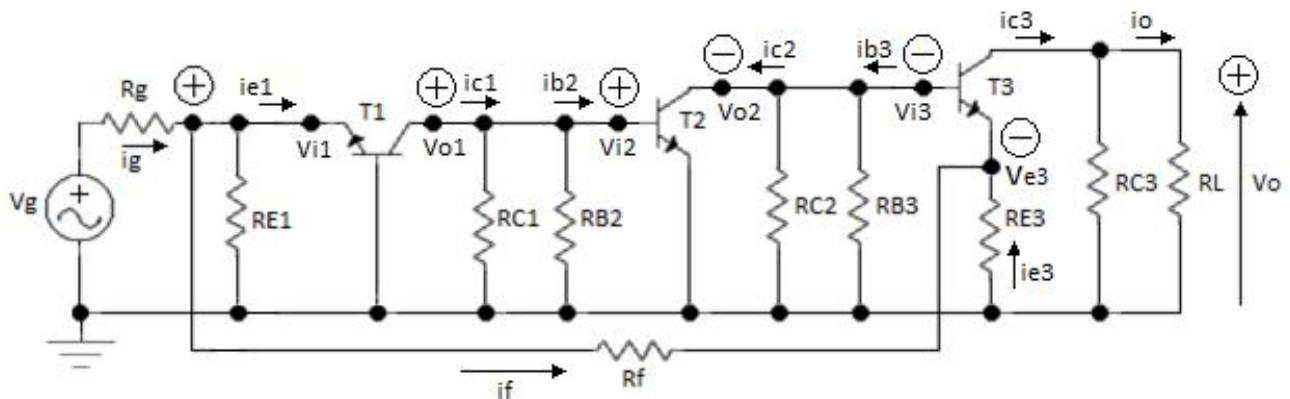
Como el *nodo 1* que conecta al cuadripolo β a la MS no se encuentra sobre la carga, se está tomando muestra de corriente en serie.

Como el *nodo 2* que conecta al cuadripolo β a la ME se encuentra donde se aplica la excitación, se está mezclando corriente en paralelo.

Por lo tanto, la topología analizada es *corriente-corriente* o *corriente-paralelo* y el amplificador básico es un *amplificador de corriente*.

2) Verificar que la realimentación sea negativa.

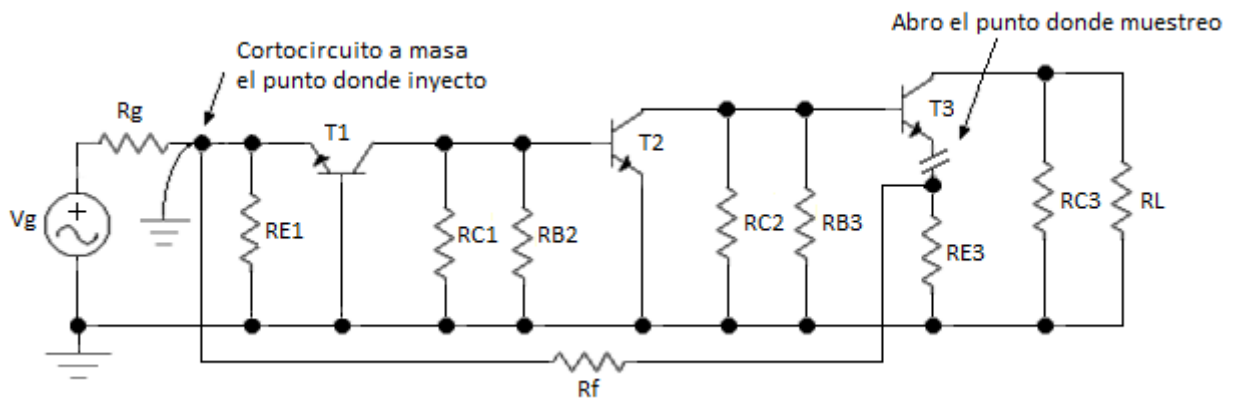
Indicando en el circuito los sentidos de las corrientes y tensiones de cada transistor, en función de la fase de la señal de excitación, obtenemos la fase en el punto de muestreo.



Como en el punto de muestreo la señal está desfasada con respecto a la señal de excitación, verificamos que la realimentación es negativa, ya que la corriente i_f es saliente del nodo que conecta al cuadripolo β a la ME. (Si la i_f es entrante a dicho nodo, la realimentación es positiva).

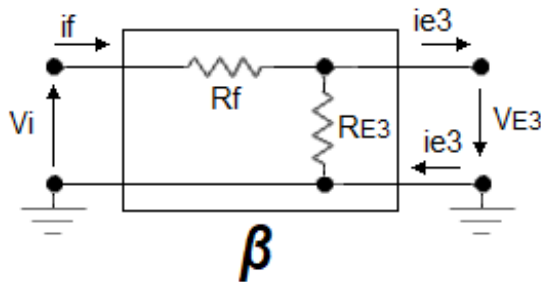
3) Obtención del cuadripolo β y cálculo de su transferencia.

Para identificar los componentes del cuadripolo β , como a la salida muestreamos corriente en serie abrimos el punto donde se toma la muestra, emisor de T3. Como a la entrada mezclamos corriente en paralelo cortocircuitamos a masa el punto de inyección, como se indica a continuación:



Al abrir el punto donde muestreo la señal, emisor de T3, la parte del circuito que queda separada no forma parte del cuadripolo β . Al puentear a masa el punto donde reinyecto, la ME queda cortocircuitada y por lo tanto no forma parte del cuadripolo β .

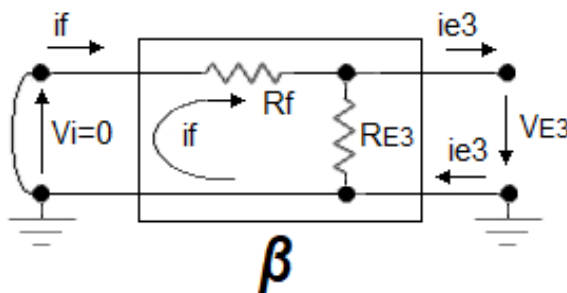
A continuación, dibujamos al cuadripolo β y obtenemos su transferencia:



$$\beta = \frac{if}{-ie3} = -\frac{if}{ie3}$$

Por la teoría de cuadripolos para obtener la transferencia del cuadripolo β cuando la mezcla es en paralelo debemos que considerar a $vi=0$.

Por lo tanto, Rf queda en paralelo con $RE3$ y por divisor de corriente tenemos:



$$if = ie3 \frac{RE3}{RE3+Rf}$$

$$\beta = -\frac{if}{ie3} = -\frac{ie3 \cdot \frac{RE3}{RE3+Rf}}{ie3} = -\frac{RE3}{RE3+Rf}$$

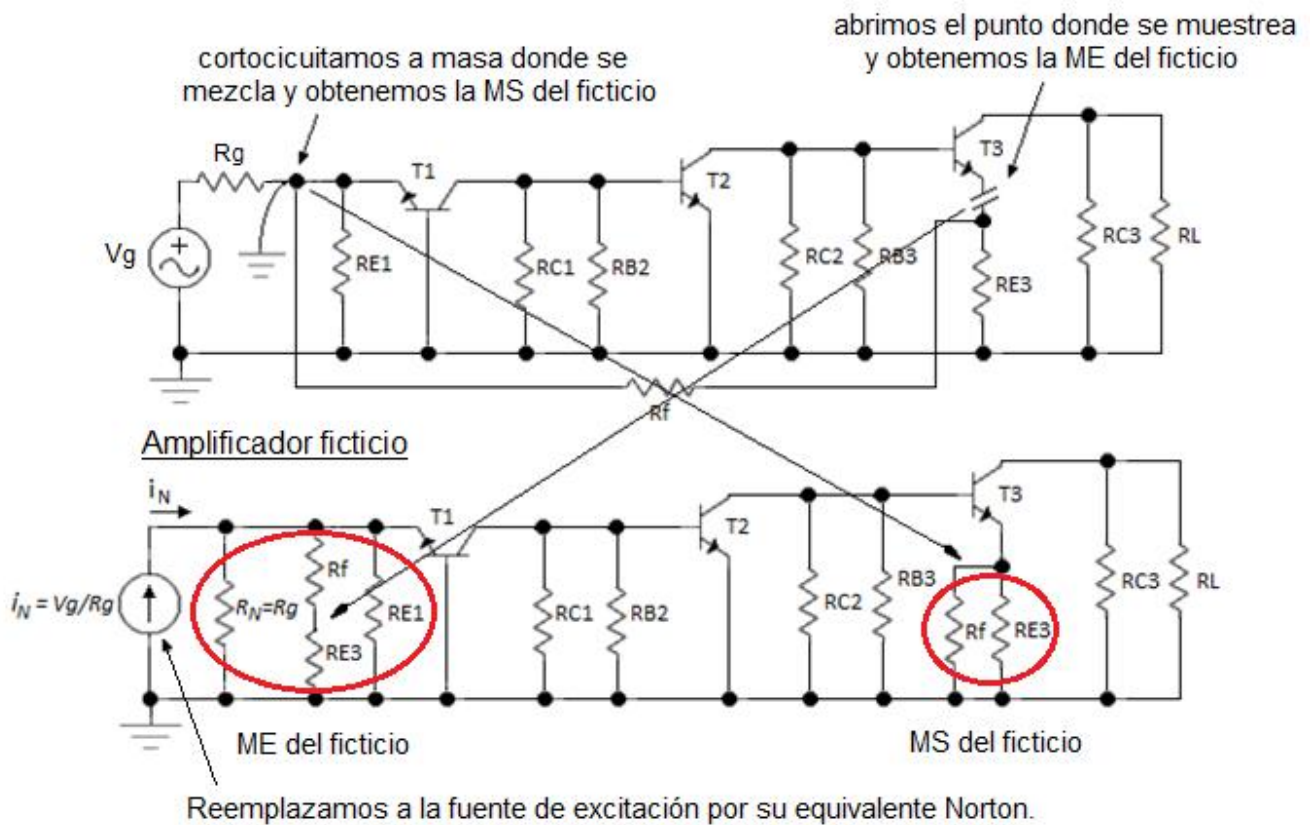
4) Obtención del "amplificador ficticio" y su transferencia.

Como muestreamos *corriente en serie abrimos* el punto donde se toma la muestra (emisor de T3) y obtenemos la ME del "ficticio".

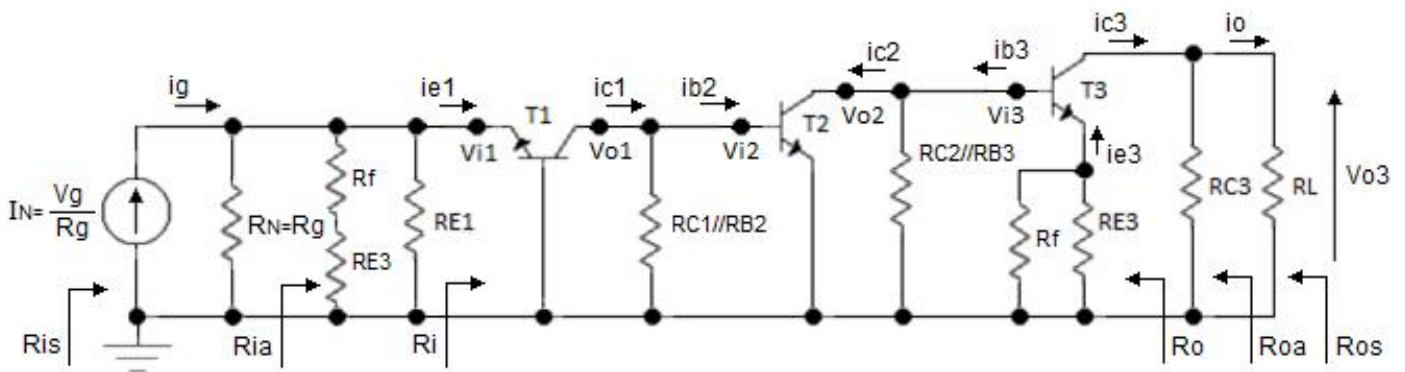
Como mezclamos *corriente en paralelo cortocircuitamos a masa* el punto de reinyección y obtenemos la MS del "ficticio".

Al mezclar en *paralelo* la fuente de excitación debe *coincidir con la mezcla*, por lo tanto, debemos excitar con una *fente de corriente o su equivalente Norton*.

Reemplazamos el generador de tensión que posee el circuito original por su *equivalente Norton*.



El circuito del *amplificador "ficticio"* obtenido en función de las consideraciones antes dichas es el siguiente:



La transferencia o ganancia que debemos calcular es A_{is} .
 Por comodidad, vinculamos las tensiones del circuito y obtenemos A_{is} a partir de A_{vs} .

$$A_{is} = \frac{-i_o}{i_g} = -\frac{i_o}{i_g} = -\frac{v_{o3}}{R_L} \frac{R_{is}}{v_{i1}} = -A_{vs} \cdot \frac{R_{is}}{R_L}$$

$$A_{is} = -\frac{i_o}{i_g} = -A_{vs} \cdot \frac{R_{is}}{R_L} \quad A_{vs} = \frac{v_{o3}}{v_{i3}} \frac{v_{o2}}{v_{i2}} \frac{v_{o1}}{v_{i1}} = A_{v3} \cdot A_{v2} \cdot A_{v1}$$

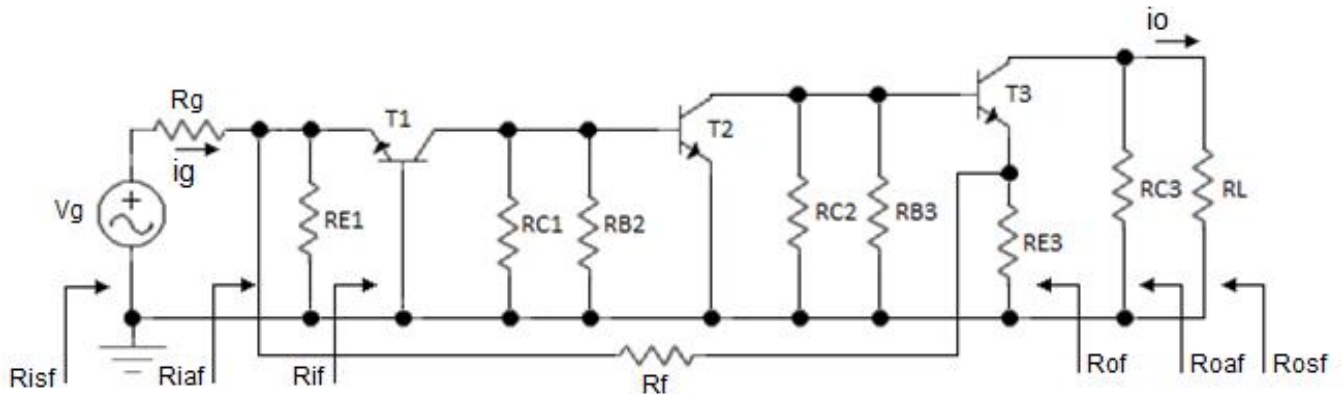


$$(1) \quad A_{is} = -\frac{i_o}{i_g} = A_{v3} \cdot A_{v2} \cdot A_{v1} \cdot \frac{R_{is}}{R_L} = -\frac{g_{m3} \cdot R_{d3}}{1 + g_{m3} \cdot R_{e3}} g_{m2} \cdot R_{d2} g_{m1} \cdot R_{d1} \cdot \frac{R_{is}}{R_L}$$

Donde:

$$\begin{aligned} R_{d3} &= R_{c3} // R_L & R_{d2} &= R_{c2} // R_{B3} // R_{i3} & R_{d1} &= R_{c1} // R_{c2} // h_{ie2} \\ R_{i3} &= h_{ie3} \cdot (1 + g_{m3} \cdot R_{E3}) & R_{E3} &= R_f // R_{E3} \\ R_i &= h_{ib1} = 1/g_{m1} & R_{ia} &= h_{ib1} // R_{E1} // (R_f + R_{E3}) = h_{ib1} & R_{is} &= R_{ia} // R_g = h_{ib1} \\ R_{o3} &= (1/h_{oe3}) \cdot (1 + g_{m3} \cdot R_{E3}) \\ R_{oa} &= R_{o3} // R_{C3} = R_{C3} & R_{os} &= R_{o3} // R_{C3} // R_L = R_{C3} // R_L = R_{d3} \end{aligned}$$

Luego para el circuito original dado tenemos:



$$D = 1 + \beta \cdot A_{is} \quad \text{donde: } A_{is} = \text{Ecuación (1)} \quad \beta = -\frac{i_f}{i_{e3}} = -\frac{R_{E3}}{R_{E3} + R_f}$$

$$A_{isf} = A_{is} / D$$

$$R_{iaf} = R_{ia} / D \quad R_{isf} = R_g + R_{iaf}$$

$$R_{of} = R_{o3} \cdot D \quad (\text{muy alto}) \quad R_{oaf} = R_{of} // R_{c3} \approx R_{c3} \quad R_{osf} \approx R_{d3}$$

Para calcular la A_{vsf} del circuito realimentado dado, excitado con generador de tensión:

$$A_{vsf} = \frac{v_{o3}}{v_g} = \frac{i_o \cdot R_L}{i_g \cdot R_{isf}} = A_{isf} \frac{R_L}{R_g + R_{iaf}} \quad \text{Si } R_g \geq 10 \cdot R_{iaf}$$

$$A_{vsf} = A_{isf} \frac{R_L}{R_g}$$